



PROCESS HEAT

Leister SYSTEM Interface

Plug & Play

Standardized:
4 – 20 mA / 0 – 10 V

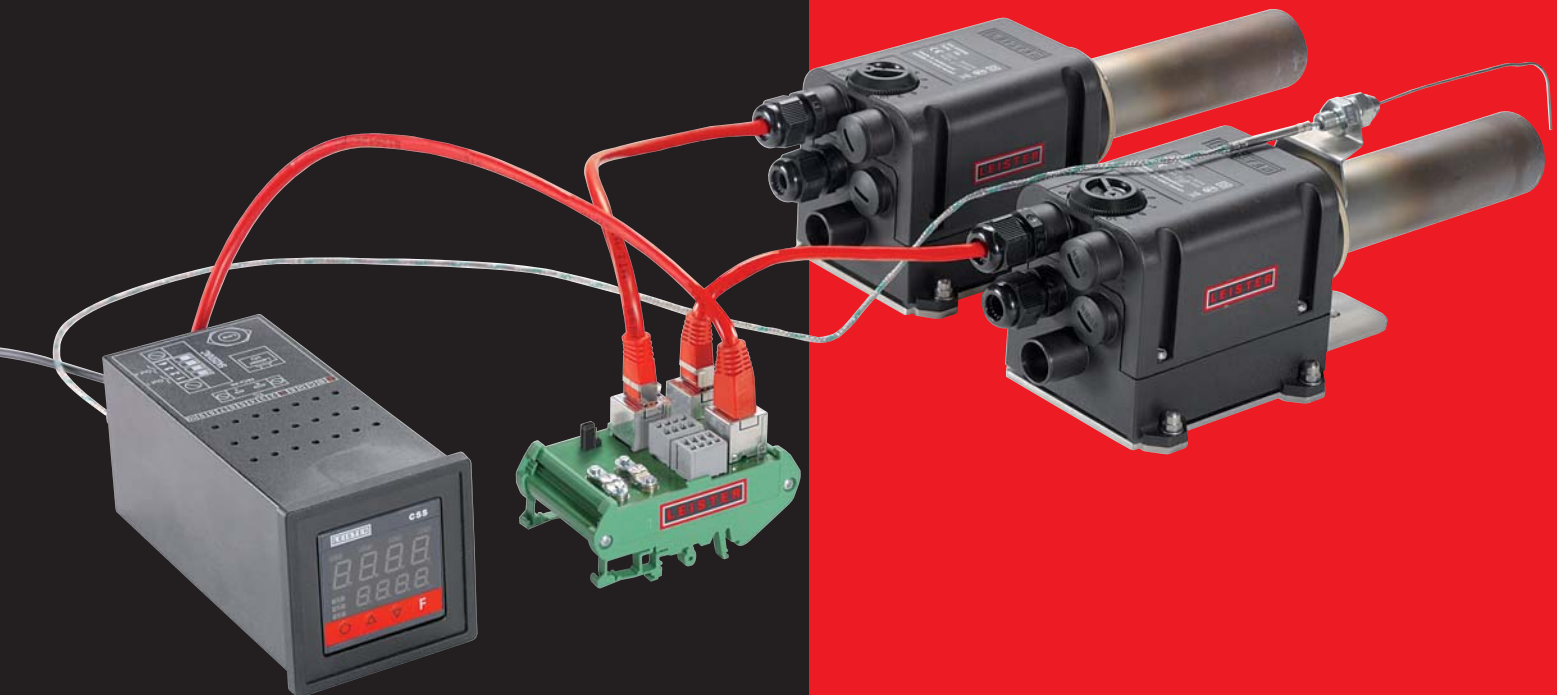
Economical multi
control

Leister SYSTEM Schnittstelle

Plug & Play

Standardisiert:
4 – 20 mA / 0 – 10 V

Wirtschaftliche
Mehrfach-Ansteuerung



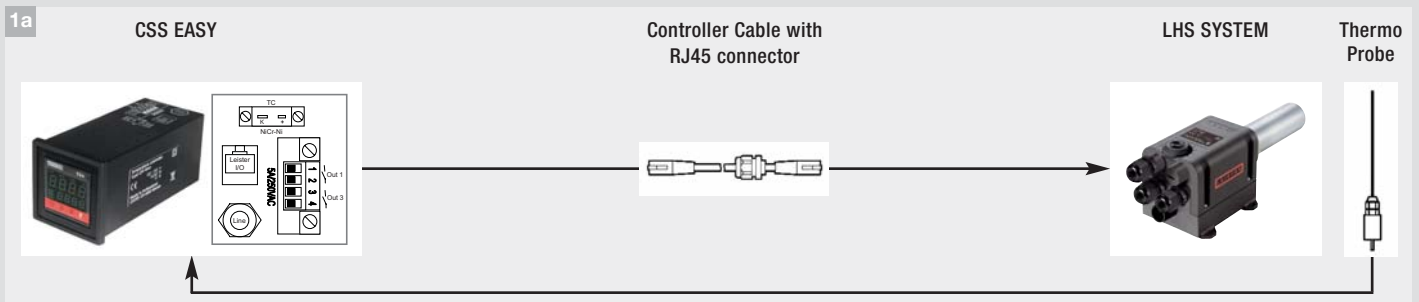
Leister SYSTEM: To an easy process controlled application setup

The Leister SYSTEM supports an easy and customer specific integration of controller and air heater in a controlled process. Multiple air heaters use can be regulated in combination with the Leister specific patch modules.

Leister SYSTEM: Modularer und kompatibler Regelkreis-Aufbau

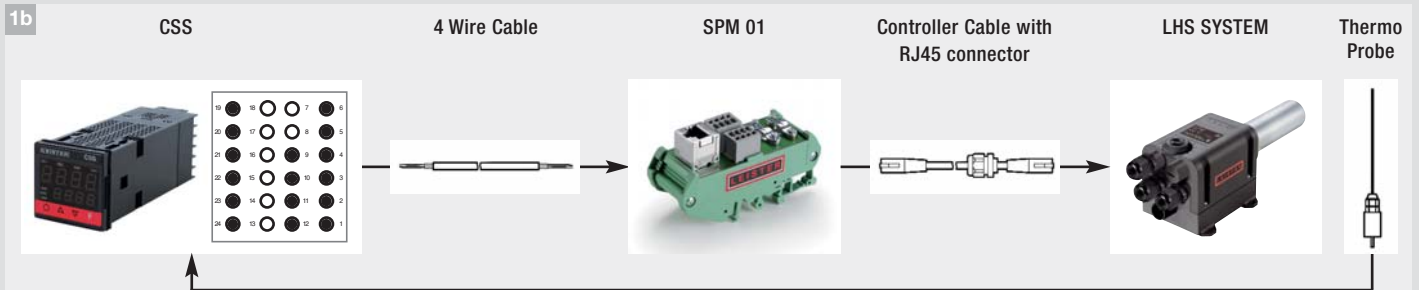
Das Leister SYSTEM ermöglicht eine einfache und kundenspezifische Integration von Regler und Luftheritzer in einen geregelten Prozess. Eine Mehrfachansteuerung von Luftherzern lässt sich über spezifische Leister Patch Module realisieren.

Single LHS SYSTEM Application



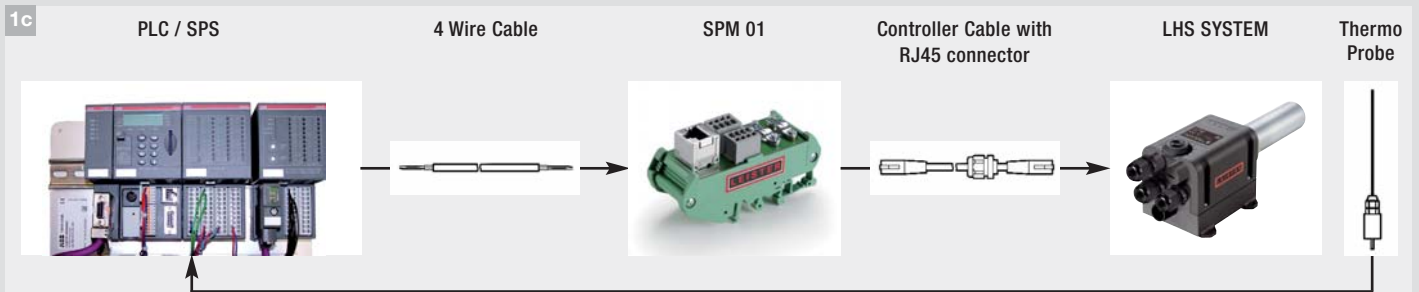
CSS Easy

- Plug & Play
- Controller with own case
- Stand-alone
- Ready to use configured
- Plug & Play
- Regler mit eigenem Gehäuse
- Freistehend
- Betriebsfertige Konfektionierung



CSS

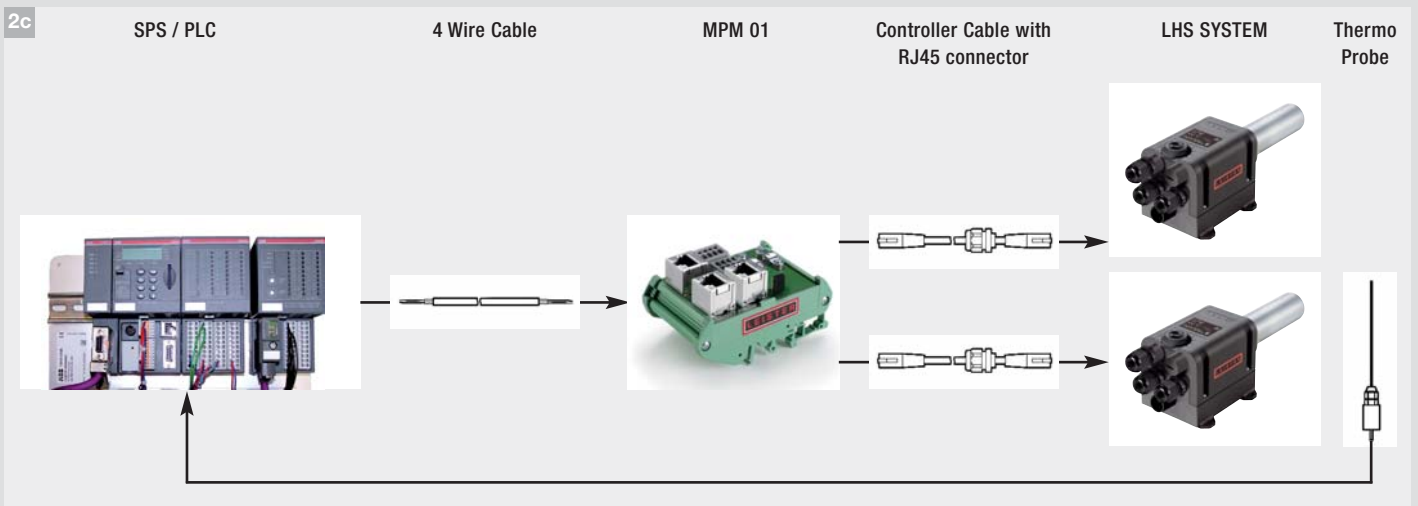
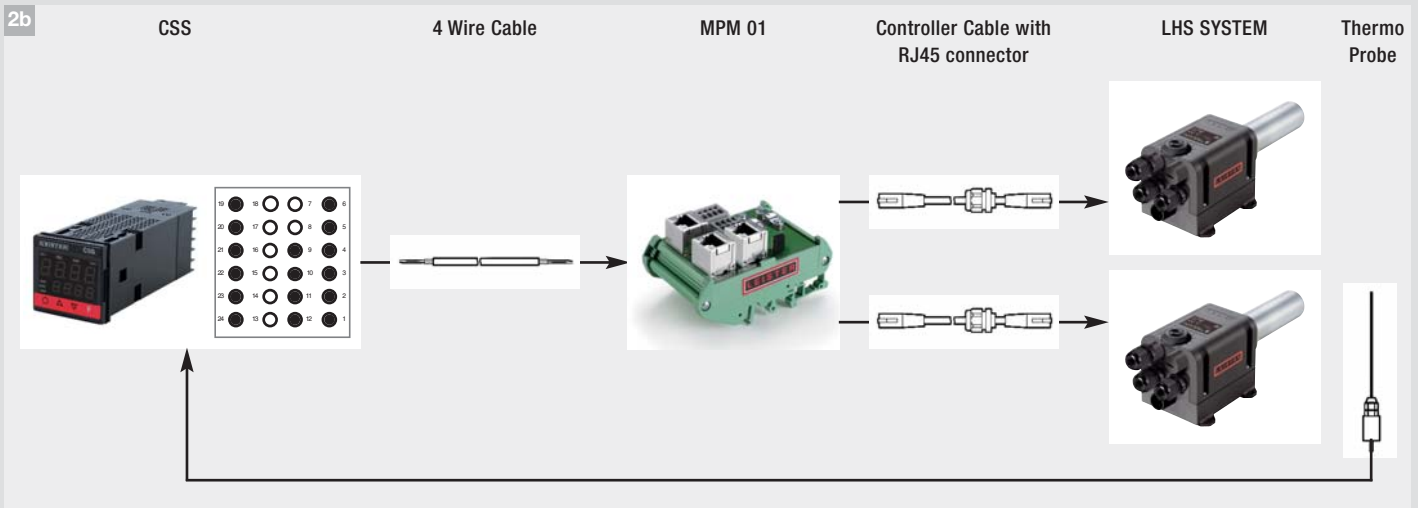
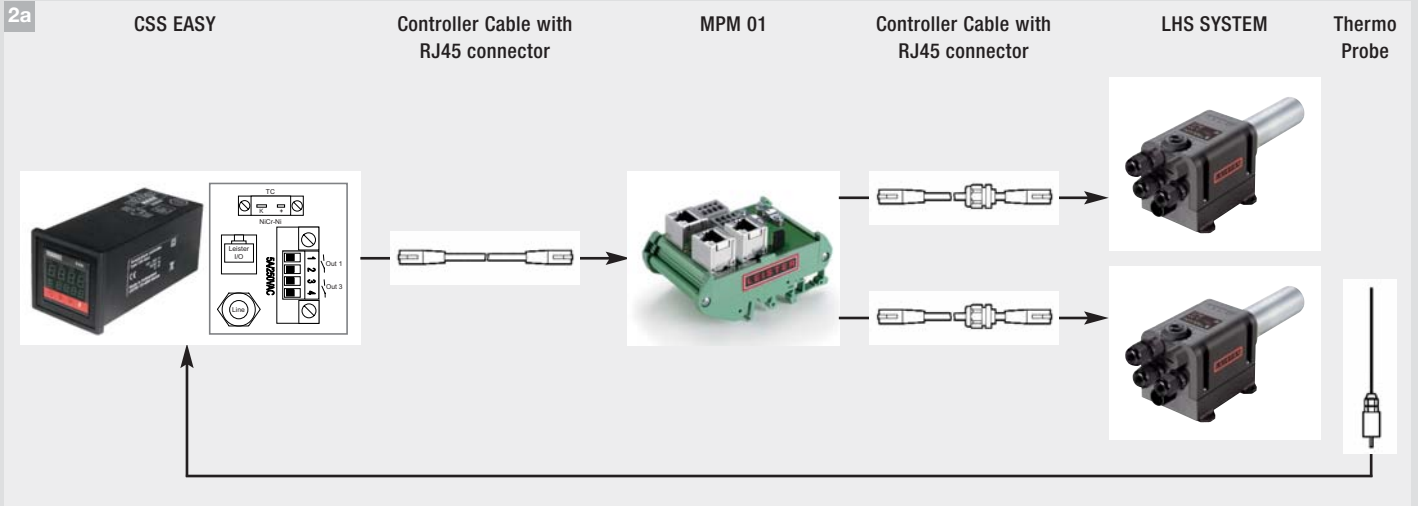
- Economical
- Controller for external integration
- Easy wiring to SPM 01
- Ready to use configured
- Wirtschaftlich
- Regler für externen Einbau
- Einfache Verdrahtung zum SPM 01
- Betriebsfertige Konfektionierung



PLC / SPS

- Connection to any external control system
- Customer specific integration
- Easy wiring to SPM 01
- Ready to use configured
- Verbindung zu externem Leitsystem
- Kundenspezifische Integration
- Einfache Verdrahtung zum SPM 01
- Betriebsfertige Konfektionierung

Double LHS SYSTEM Application

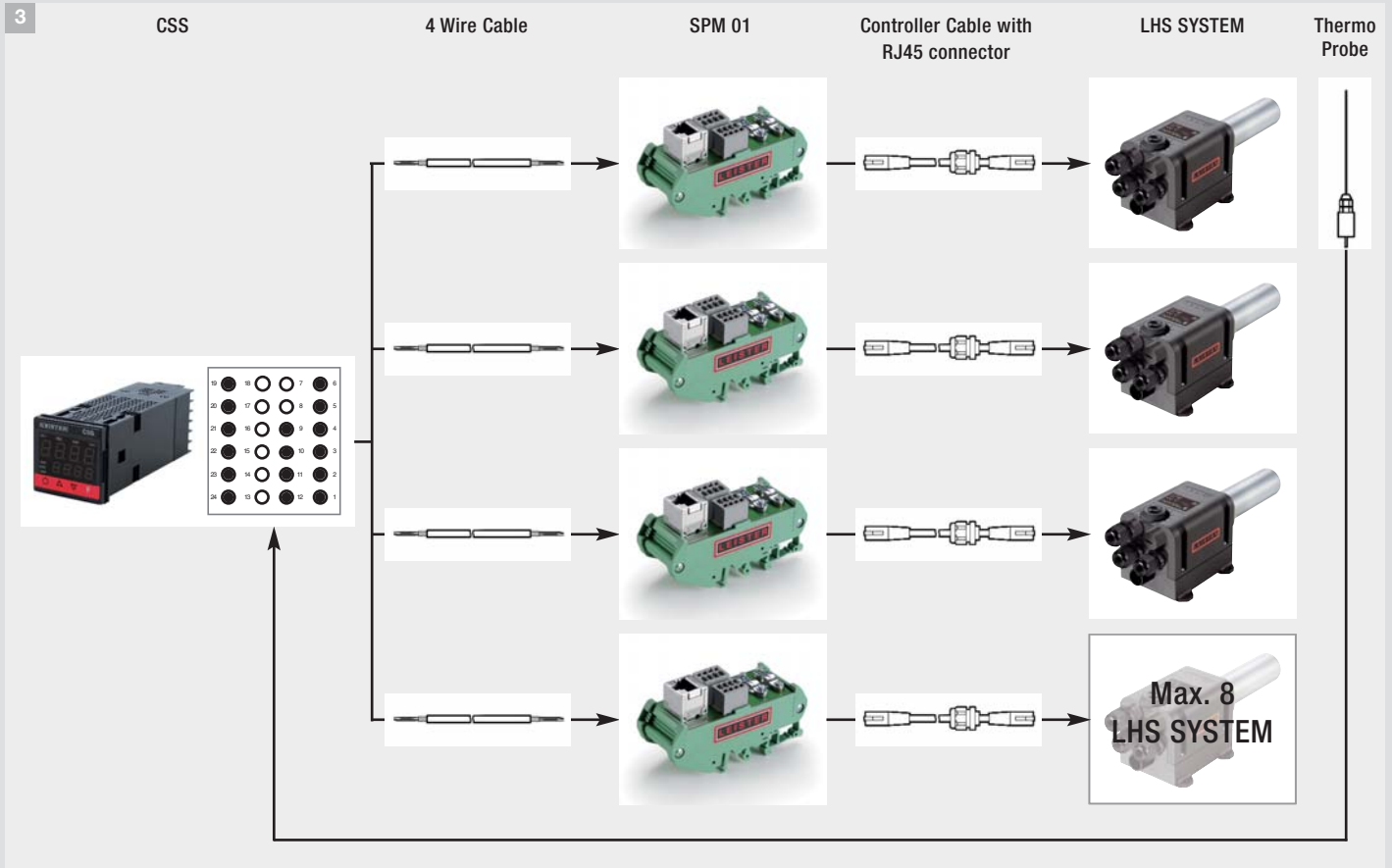


CSS EASY, CSS, PLC / SPS

- One CSS controls two LHS SYSTEM • Economical
- Ein CSS regelt zwei LHS SYSTEM • Wirtschaftlich

Mult LHS SYSTEM Application

Please contact Leister for technical support or refer to the related application note.



Leister SYSTEM – Order number

	Order no. see Catalog Process-Heat	LHS SYSTEM – Air Heater 20S, 20L 40S, 40L 60S, 60L		106.956	Thermo Probe / Thermocouple with plug, 1 m cable
	125.944	CSS EASY – Temperature controller		106.958 106.960 106.962	2 m 4 m 10 m
	123.039	CSS – Temperature controller		125.988 125.989	3 m 5 m
	133.938	SINGLE PATCH MODULE SPM 01		125.990	Coupler for controller cable
	133.939	MULTI PATCH MODULE MPM 01		125.854	1 m Controller Cable with RJ45 connector
				N/A	4 Wire Cable, Wire Dimension: 28...14 AWG

ENG / GER / SYSTEM Schrittselle / 11.2008



Headquarters:
Leister Process Technologies
Galileo-Strasse 10
6056 Kaegiswil/Switzerland

phone: +41 41 662 74 74
fax: +41 41 662 74 16
leister@leister.com

www.leister.com

© Copyright by Leister