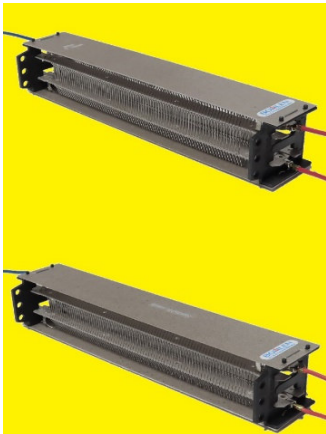





Artikel	Bestell-Nr.	Technische Daten	Stück	Preis inkl. 19%MwSt.	
	HV0001	Heizvorsatz	1	a 29,75€	
		230V 2x 1000W	10	a 23,75€	
		200 x 40 x 44mm mit Temperatursicherung 120°C (±10K) 3 Anschlussenden ca. 150mm lang	100	a 19,75€	
	<hr/>			St.	Σ _____ €
	HV0003	Heizvorsatz	1	a 29,75€	
		230V 2x 500W	10	a 23,75€	
200 x 40 x 44mm mit Temperatursicherung 120°C (±10K) 3 Anschlussenden ca. 150mm lang		100	a 19,75€		
<hr/>			St.	Σ _____ €	
	TLL001	Tangentiallüfter Motor links	1	a 29,75€	
		230V 40W	10	a 23,75€	
		1000 U/min, ca. 80m³/h Außenmaße 245 x 100 x 85mm Luftausblasöffnung 180 x 35mm Anschluß 2 Flachsteckzungen 6,3mm	100	a 19,75€	
	<hr/>			St.	Σ _____ €
	TLR001	Tangentiallüfter Motor rechts	1	a 29,75€	
		230V 40W	10	a 23,75€	
1000 U/min, ca. 80m³/h Außenmaße 245 x 100 x 85mm Luftausblasöffnung 180 x 35mm Anschluß 2 Flachsteckzungen 6,3mm		100	a 19,75€		
<hr/>			St.	Σ _____ €	
	FSH063	Flachsteckhülse	1	a 0,25€	
		6,3 x 20mm			
<hr/>			St.	Σ _____ €	
	FSK063	Isolierhülse transparent	1	a 0,25€	
		10 x 25mm			
<hr/>			St.	Σ _____ €	
Zwischensumme				_____ €	
bis 10kg Verpackung, Versand per DHL Paket, Transportversicherung				+ 16,66€	
Gesamtsumme				_____ €	

- Anfrage _____ . 2 4
- Bestellung _____ . 2 4
- Liefertermin _____ . 2 4
- Liefer- und Rechnungsanschrift
- Vorkasse (Privat, Neukunden)
- Rechnung (nur bei Firma)

Frau/Herr/Firma _____

Name 1 _____

Name 2 _____

Straße _____

PLZ _____

Ort _____

Ortsteil _____

Steuer-Nr. _____

UstIdNr. _____ DE _____