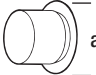
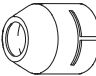
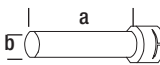
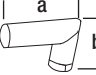
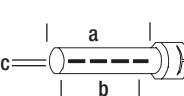
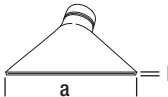
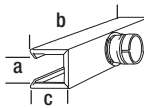
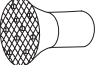
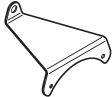




Schrumpfen eines PE-Schlauchs auf Dosen mittels temperaturgeregelter Heissluft ergibt exakte Schrumpfqualität.


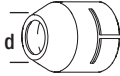
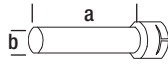
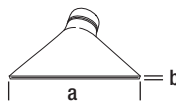


Zubehör LHS 61L & LE 10000 HT (∅ 92 mm)

	125.318 Flanschanschluss, aufschiebbar a = 120 mm
	107.244 Runddüse, aufschiebbar d = 50 mm
	107.273 Verlängerungsrohr, aufschiebbar (a × b) 500 × 60 mm
	107.269 Winkeldüse, aufschiebbar (a × b) Schenkellänge 175 × 175 mm
	Rohrdüse, aufschiebbar (a × b × c) 106.031 1000 × 800 × 2 mm 106.035 1185 × 900 × 1.6 mm 107.268 1288 × 1000 × 1.5 mm 106.033 1550 × 1350 × 1.1 mm
	Breitschlitzdüse, aufschiebbar (a × b) 107.274 130 × 17 mm 106.028 220 × 12 mm 107.272 300 × 12 mm 106.018 400 × 10 mm 106.024 500 × 7 mm 107.267 500 × 15 mm 106.023 600 × 4 mm 106.026 600 × 9 mm
	107.341 Schalenreflektor, aufschiebbar (a × b × c) 160 × 370 × 210 aussen/158 innen
	107.276 Siebreflektor Brause, aufschiebbar ∅ 260 mm
	133.517 * Temperatursonden-Halterung
	144.039 * Druckluft-Anschlusszapfen
	149.629 Schutzrohradapter für LHS 61L

* = nur für LHS 61L

Zubehör LHS 91 (∅ 161 mm)

	125.319 Flanschanschluss, aufschiebbar a = 192 mm
	107.230 Runddüse, aufschiebbar d = 100 mm
	107.233 Verlängerungsrohr, aufschiebbar (a × b) 400 × 100 mm
	Breitschlitzdüse, aufschiebbar (a × b) 107.235 500 × 15 mm 107.234 1200 × 10 mm 105.856 1600 × 8 mm 105.859 2000 × 10 mm