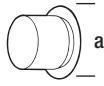
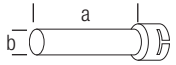
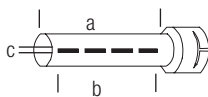
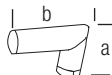

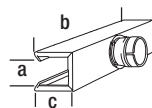
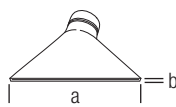
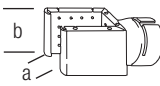
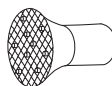


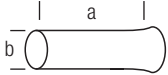


Zubehör HOTWIND PREMIUM / SYSTEM (Ø 62 mm)

	125.317 Flanschanschluss, aufschiebbar a = 90 mm
	107.247 Verlängerungsrohr, aufschiebbar (a x b) 200 x 45 mm
	Rohrdüse, aufschiebbar (a x b x c) 105.907 354 x 204 x 4.5 mm 105.919 456 x 306 x 3 mm 107.253 700 x 550 x 1.7 mm 114.136 795 x 655 x 1.5 mm 105.906 1100 x 1000 x 4 mm
	Winkeldüse, aufschiebbar (a x b) 107.265 120 x 115, Ø 62 mm
	Runddüse, aufschiebbar d = 40 mm 107.245
	Schalenreflektor, aufschiebbar (a x b x c) 107.342 50 x 400 x 80 mm 106.174 65 x 400 x 95 mm 106.175 80 x 400 x 80 mm
	Breitschlitzdüse, aufschiebbar (a x b) 107.260 85 x 15 mm 107.259 150 x 12 mm 105.977 200 x 9 mm 107.263 250 x 12 mm, Siebeinsatz 107.262 300 x 4 mm 105.992 400 x 4 mm 105.991 500 x 4 mm
	Siebreflektor, aufschiebbar (a x b) 106.143 45 x 75 mm 107.329 70 x 75 mm 107.336 110 x 152 mm
	107.335 Siebreflektor "Brause", aufschiebbar Ø 150 mm
	107.248 Edelstahlfilter, aufschiebbar auf Lufteinlass

	141.723 Handgeräte-Set (Traggriff und Schutzrohr)
	113.351 Verlängerungsrohr, aufschiebbar (a x b) 275 x Ø 62 mm