
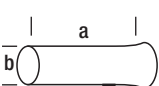
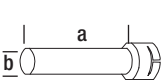
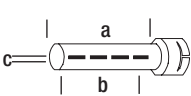

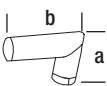
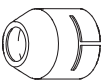
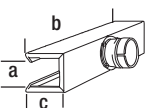
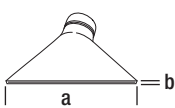
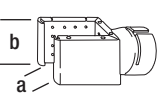



## Zubehör LHS 61S & LE 5000 HT (∅ 62 mm)

	<b>125.317</b> Flanschanschluss, aufschiebbar a = 90 mm
	<b>113.351</b> Verlängerungsrohr, aufschiebbar (a x b) 275 x ∅ 62mm
	<b>107.247</b> Verlängerungsrohr, aufschiebbar (a x b) 200 x 45 mm
	Rohrdüse, aufschiebbar (a x b x c) <b>105.907</b> 354 x 204 x 4.5 mm <b>105.919</b> 456 x 306 x 3 mm <b>107.253</b> 700 x 550 x 1.7 mm <b>114.136</b> 795 x 655 x 1.5 mm <b>105.906</b> 1100 x 1000 x 4 mm
	<b>127.062</b> Düsenadapter ∅ 62 mm, ∅ 60 mm, Länge 110 mm, als Verbindung zu einer Abblasdüse
	<b>107.265</b> Winkeldüse, aufschiebbar (a x b) Schenkellänge 120 x 115, ∅ 62 mm
	<b>107.245</b> Runddüse, aufschiebbar d = 40 mm
	Schalenreflektor, aufschiebbar <b>107.342</b> 50 x 400 x 80 mm (a x b x c) <b>106.174</b> 65 x 400 x 95 mm <b>106.175</b> 80 x 400 x 80 mm
	Breitschlitzdüse, aufschiebbar (a x b) <b>107.260</b> 85 x 15 mm <b>107.259</b> 150 x 12 mm <b>105.977</b> 200 x 9 mm <b>107.263</b> 250 x 12 mm, mit Siebeinsatz <b>107.262</b> 300 x 4 mm <b>105.992</b> 400 x 4 mm <b>105.991</b> 500 x 4 mm
	Siebreflektor, aufschiebbar (a x b) <b>106.143</b> 45 x 75 mm <b>107.329</b> 70 x 75 mm <b>107.336</b> 110 x 152 mm
	<b>149.624</b> Schutzrohradapter für LHS 61S

## Zubehör LHS 61S & LE 5000 HT (∅ 62 mm)

	<b>107.335</b> Siebreflektor Brause, aufschiebbar ∅ 150 mm
	<b>133.517</b> * Temperatursonden-Halterung
	<b>144.039</b> * Druckluft-Anschlusszapfen
	<b>143.575</b> * Adapterplatte LHS 61S anstelle von LE 5000

\* = nur für LHS 61S