

**LEISTER**®

D

# AIRSTREAM ST



Leister Technologies AG  
Galileo-Strasse 10  
CH-6056 Kaegiswil/Switzerland

Tel. +41 41 662 74 74  
Fax +41 41 662 74 16

[www.leister.com](http://www.leister.com)  
[sales@leister.com](mailto:sales@leister.com)

<b>D</b>	Deutsch	Bedienungsanleitung	2
<b>EN</b>	English	Operating instructions	11
<b>F</b>	Français	Notice d'utilisation	19
<b>E</b>	Español	Instrucciones de servicio	27
<b>I</b>	Italiano	Istruzioni per l'uso	35
<b>NL</b>	Nederlands	Gebruikershandleiding	43
<b>DK</b>	Dansk	Betjeningsvejledning	51
<b>S</b>	Svenska	Bruksanvisning	59
<b>FI</b>	Suomi	Käyttöohje	67
<b>RU</b>	Русский	Руководство по эксплуатации	75
<b>CN</b>	中文	操作说明书	83

## Inhaltsverzeichnis

<b>1. Wichtige Sicherheitshinweise</b>	<b>3</b>
1.1 Bestimmungsgemäße Verwendung	4
1.2 Nicht bestimmungsgemäße Verwendung	4
<b>2. Technische Daten</b>	<b>4</b>
<b>3. Transport</b>	<b>4</b>
<b>4. Ihr AIRSTREAM ST</b>	<b>5</b>
4.1 Typenschild und Identifizierung	5
4.2 Lieferumfang (Standard-Ausrüstung)	5
4.3 Übersicht Geräteteile	5
5.2 Kühlung Gebläse	6
<b>5. Einstellungen</b>	<b>6</b>
5.1 Luftvolumen	6
<b>6. Inbetriebnahme</b>	<b>7</b>
6.1 Arbeitsumgebung und Sicherheit	7
6.2 Betriebsbereitschaft	7
6.3 Gebläse starten	8
6.4 Gebläse ausschalten	8
6.5 Wartung	8
<b>7. Häufige Fragen, Ursachen und Massnahmen</b>	<b>9</b>
<b>8. Entsorgung</b>	<b>9</b>

**Wir gratulieren Ihnen zum Kauf Ihres AIRSTREAM ST!**

Sie haben sich für ein erstklassiges Gebläse entschieden.

Für seine Herstellung gelangen hochwertige Materialien zur Anwendung.



Lesen Sie die Bedienungsanleitung vor Inbetriebnahme unbedingt durch.

Bewahren Sie diese Bedienungsanleitung immer beim Gerät auf.

Geben Sie das Gerät nur mit Bedienungsanleitung an andere Personen weiter.

## Leister AIRSTREAM ST Gebläse

### 1. Wichtige Sicherheitshinweise

Neben den sicherheitstechnischen Hinweisen in den einzelnen Kapiteln dieser Bedienungsanleitung sind die nachfolgenden Bestimmungen jederzeit strikt zu beachten.



#### Warnung



**Gefährliche Spannung, Lebensgefahr!** Das Gerät darf mit beschädigter Netzleitung nicht betrieben werden! Vor dem Öffnen des Gerätes Netzstecker aus der Steckdose ziehen, da spannungsführende Komponenten und Anschlüsse freigelegt werden!



**Feuer- und Explosionsgefahr** besteht bei unsachgemäßem Gebrauch des Gebläses besonders in der Nähe von brennbaren Materialien und explosiven Gasen!



Gerät an eine **Steckdose mit Schutzleiter** anschliessen! Jede Unterbrechung des Schutzleiters innerhalb oder ausserhalb des Gerätes ist gefährlich! Ausschliesslich Verlängerungskabel mit Schutzleiter verwenden!



#### Vorsicht



Die auf dem Gerät angegebene **Nennspannung** muss mit der **Netzspannung** vor Ort übereinstimmen. Bei Ausfall der Netzspannung müssen Hauptschalter ausgeschaltet werden.



Für den Einsatz des Gerätes auf Baustellen ist ein FI-Schutzschalter zum Schutz des dort arbeitenden Personals **zwingend erforderlich**.



Das Gerät **muss während des Betriebs ständig beobachtet werden!**

Das Gerät darf nur von **ausgebildeten Fachleuten** oder unter deren Aufsicht betrieben werden. Kindern ist die Benützung gänzlich untersagt.



Gerät **vor Feuchtigkeit und Nässe schützen**.



Für den Transport der Maschine mit der Transportbox werden **zwei Personen** benötigt.

## 1.1 Bestimmungsgemässe Verwendung

Das AIRSTREAM ST Gebläse ist für den professionellen Einsatz zur Luftversorgung von LEISTER fremdluftbetriebenen Geräten wie Diode S/PID, Welding Pen S/R und Labor S (mit Anschlusskasten) ausgelegt.

Verwenden Sie ausschliesslich original Leister Ersatzteile und Zubehör, da andernfalls keine Gewährleistungs- oder Garantieansprüche geltend gemacht werden können.

## 1.2 Nicht bestimmungsgemässe Verwendung

Jede andere oder darüber hinausgehende Benutzung gilt als nicht bestimmungsgemäss.



## 2. Technische Daten

		AIRSTREAM ST 230 V
Nennspannung	V~	230
Nennleistung	W	215
Frequenz	Hz	50
Luftmenge	L/min	200 (Total)
Emissionspegel	L <sub>pA</sub> (dB)	< 48
Masse (L × B × H)	mm	600 (ohne Netzkabel) × 250 × 362 (H mit Griff)
Gewicht	kg	24
Statischer Druck	kPa	25
Konformitätszeichen		CE
Schutzklasse I		⊕

Technische Änderungen bleiben vorbehalten.

## 3. Transport



Beachten Sie die national geltenden Vorschriften zum Tragen oder Heben von Lasten!

Das Gewicht Ihres AIRSTREAM ST ohne Schachtel beträgt 24 kg.

Für den Transport mit der Transportbox werden **zwei Personen** benötigt.

Verwenden Sie für den Transport des Gebläses ausschliesslich den angebrachten **Traggriff (2)**.



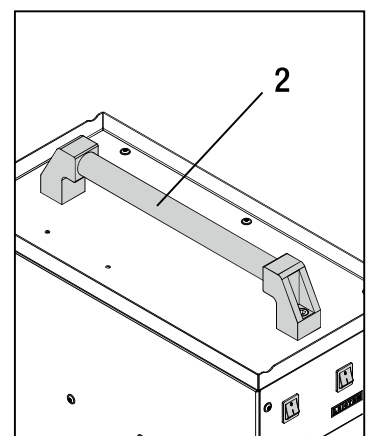
Lagern Sie niemals brennbare Materialien (z.B. Plastik, Holz, Papier) auf dem Gebläse!



Verwenden Sie den **Traggriff (2)** am Gebläse niemals für den Transport mit einem Kran!



Zum Anheben des Gebläses von Hand benutzen Sie den **Traggriff (2)**.



## 4. Ihr AIRSTREAM ST

### 4.1 Typenschild und Identifizierung

Die Typenbezeichnung und die Serienkennzeichnung sind auf dem **Typenschild (10)** Ihres Geräts angebracht. Übertragen Sie diese Angaben in Ihre Bedienungsanleitung und beziehen Sie sich bei Anfragen an unsere Vertretung oder autorisierte Leister Service-Stelle immer auf diese Angaben.

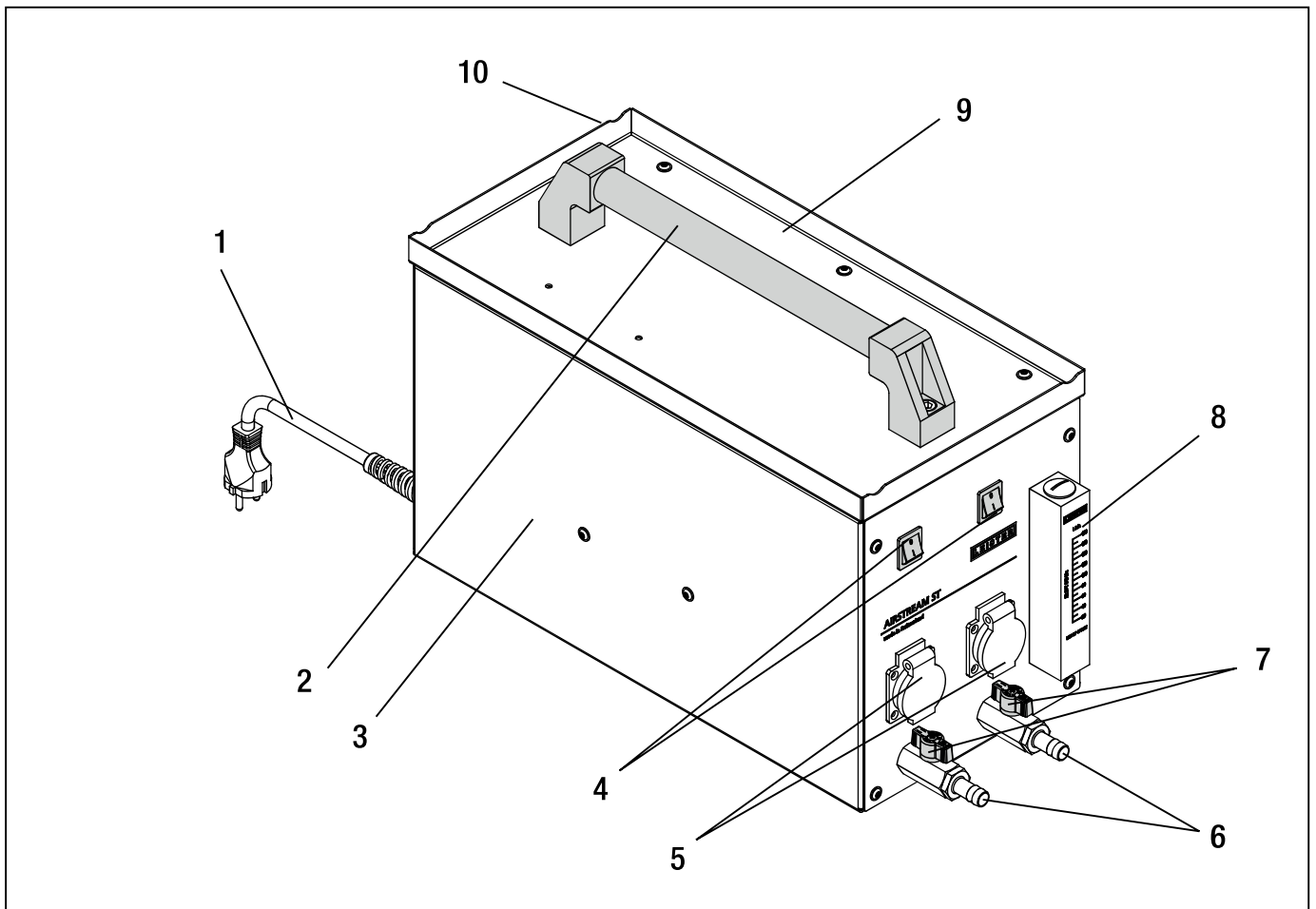
Typ: .....

Serien-Nr.: .....

### 4.2 Lieferumfang (Standard-Ausrüstung)

- 1 × Gerät AIRSTREAM ST
- 1 × Schlauch Anschlusskit mit 2 Stk. Schläuchen und 4 Stk. Brieden
- 1 × Original-Bedienungsanleitung

### 4.3 Übersicht Geräteteile



- |                                    |   |
|------------------------------------|---|
| 1. Netzanschlussleitung            | 6. Schlauch-Anschlussnippel   |
| 2. Traggriff                       | 7. Kugelhähne   |
| 3. Gehäuse                         | 8. Anzeige Luftvolumen (Schwebekörper); nur für rechten Luftanschluss |
| 4. Kippschalter (Ein- Ausschalten) | 9. Werkzeugwanne  |
| 5. Steckdosen                      | 10. Typenschild mit Typenbezeichnung und Serienkennzeichnung          |

## 5. Einstellungen

### 5.1 Luftvolumen

An den beiden **Kugelhähnen (7)** wird das Luftvolumen eingestellt. Dabei wird beim rechten Kugelhahn über den **Schwebekörper (8)** das Luftvolumen am rechten Schlauchnippel eingestellt.

Beide Lufthähne beeinflussen sich gegenseitig beim Verstellen des Luftvolumens. Das maximale Luftvolumen bei der Ausgänge liegt bei ca. 200 L/min.

Der Schwebekörper hat eine Genauigkeit von 4 %.

### 5.2 Kühlung Gebläse

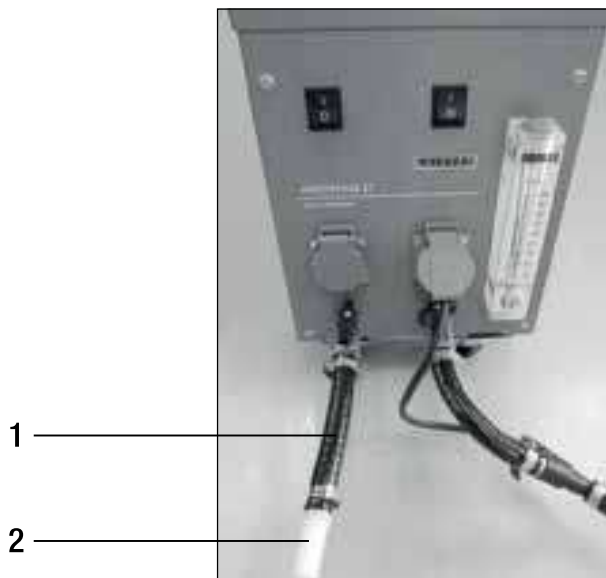
Der Airstream ST (230V), arbeitet zur Erzeugung der Druckluft mit einer Linearkolbenpumpe. Die erzeugte Druckluft dient gleichzeitig zur Kühlung der Pumpe. Wird die Pumpe mit wenig Luft (<120 L/min.) über länger Zeit betrieben, kann der Temperaturschutz der Pumpe ansprechen. In der Folge, schaltet die Pumpe ab. Nach einer Abkühlzeit von einigen Minuten funktioniert die Pumpe wieder.

Folgende Anweisungen sollten beim Betrieb der Pumpe berücksichtigt werden:



Wird der Airstream ST weniger als eine Stunde betrieben, sind keine zusätzlichen Massnahmen nötig. Wird der Airstream ST im Dauereinsatz betrieben und am rechten Anschluss weniger als 120l/min Luft gefördert werden, sollte der linke Anschluss zusätzlich maximal geöffnet werden. Zur Geräuschminderung liegt ein Schalldämpfer (Art. Nr. 143.753) bei. Der Schalldämpfer wird mit dem beiliegenden Schlauch an den Nippel angeschlossen. Die austretende Luft beim Schalldämpfer erreicht mit der Zeit eine Temperatur von ca. 70-75 °C.

- Wird mit zwei Geräten gearbeitet, sollte beim linken Gerät mit möglichst viel Luft gearbeitet werden.



1. Schlauch und Brieden vom Schlauchverbindungsset (Art. Nr. 159.481)
2. Schalldämpfer (Art. Nr. 143.753)

## 6. Inbetriebnahme

### 6.1 Arbeitsumgebung und Sicherheit



Das Gebläse muss so aufgestellt werden, dass auf der hinteren Seite genügend Kaltluft angesaugt werden kann. Die Schlitze auf der hinteren Seite dürfen nicht abgedeckt werden.

Setzen Sie das Gebläse niemals in explosionsgefährdeter oder leicht entzündbarer Umgebung ein und halten Sie stets Abstand zu brennbaren Materialien oder explosiven Gasen!



Benützen Sie das Gerät nur auf horizontaler und feuerfester Unterlage!

Beachten Sie ausserdem die nationalen gesetzlichen Vorgaben zur Arbeitssicherheit (Sicherung von Personen oder Geräten)!

Wenn Unklarheiten während der Installation oder im Betrieb auftreten, ist unbedingt der Hersteller zu kontaktieren.

### Netzanschlussleitung und Verlängerungskabel

- Die auf dem Gerät angegebene Nennspannung (siehe Technische Daten) muss mit der Netzspannung übereinstimmen.
- Die **Netzanschlussleitung (1)** muss frei beweglich sein und darf weder Anwender noch Dritte bei der Arbeit behindern (Stolpergefahr).
- Verlängerungskabel müssen für den Einsatzort (z. B. im Freien) zugelassen und entsprechend gekennzeichnet sein. Berücksichtigen Sie gegebenenfalls den notwendigen Mindest-Querschnitt für Verlängerungskabel.

### Aggregate zur Energieversorgung

Beim Einsatz von Aggregaten zur Energieversorgung achten Sie bitte darauf, dass die Aggregate geerdet und mit FI-Schutzschalter ausgerüstet sind.

Für die Nennleistung von Aggregaten gilt die Formel „2 × Nennleistung des Heissluftschweisgerätes“.

### 6.2 Betriebsbereitschaft

Schliessen Sie die Geräte mit den passenden Schläuchen und Brieden an die **Anschlussnippel (6)** an. Falls nur ein Gerät verwendet wird, schliessen Sie dieses an den rechten **Anschlussnippel (6)** an. Die Stromversorgung der Geräte wird in die **Steckdosen (5)** eingesteckt. Öffnen Sie die **Kugelhähne (7)** etwas.

### 6.3 Gebläse starten

- Wenn Sie die Arbeitsumgebung und das Gebläse gemäss Beschreibung vorbereitet haben, schliessen Sie das Gebläse an die Netzspannung an.
- Schalten Sie das Gebläse mit den **Kippschaltern (4)** ein.
- Bevor Sie am angeschlossenen Heissluftgerät die Temperatur verstellen, vergewissern Sie sich, dass genügend Luft austritt.

### 6.4 Gebläse ausschalten

- Schalten Sie das Gebläse mit den **Kippschaltern (4)** aus. Mit dem Ausschalten der **Kippschalter (4)** wird auch die darunterliegende Steckdose ausgeschaltet.
- Sind beide **Kippschalter (4)** ausgeschaltet, schaltet sich das Gebläse nach ca. 5 Minuten automatisch ab (Abkühlfunktion).
- Nach dem Abschalten des Gebläses trennen Sie die **Netzanschlussleitung (1)** vom elektrischen Netz.

### 6.5 Wartung

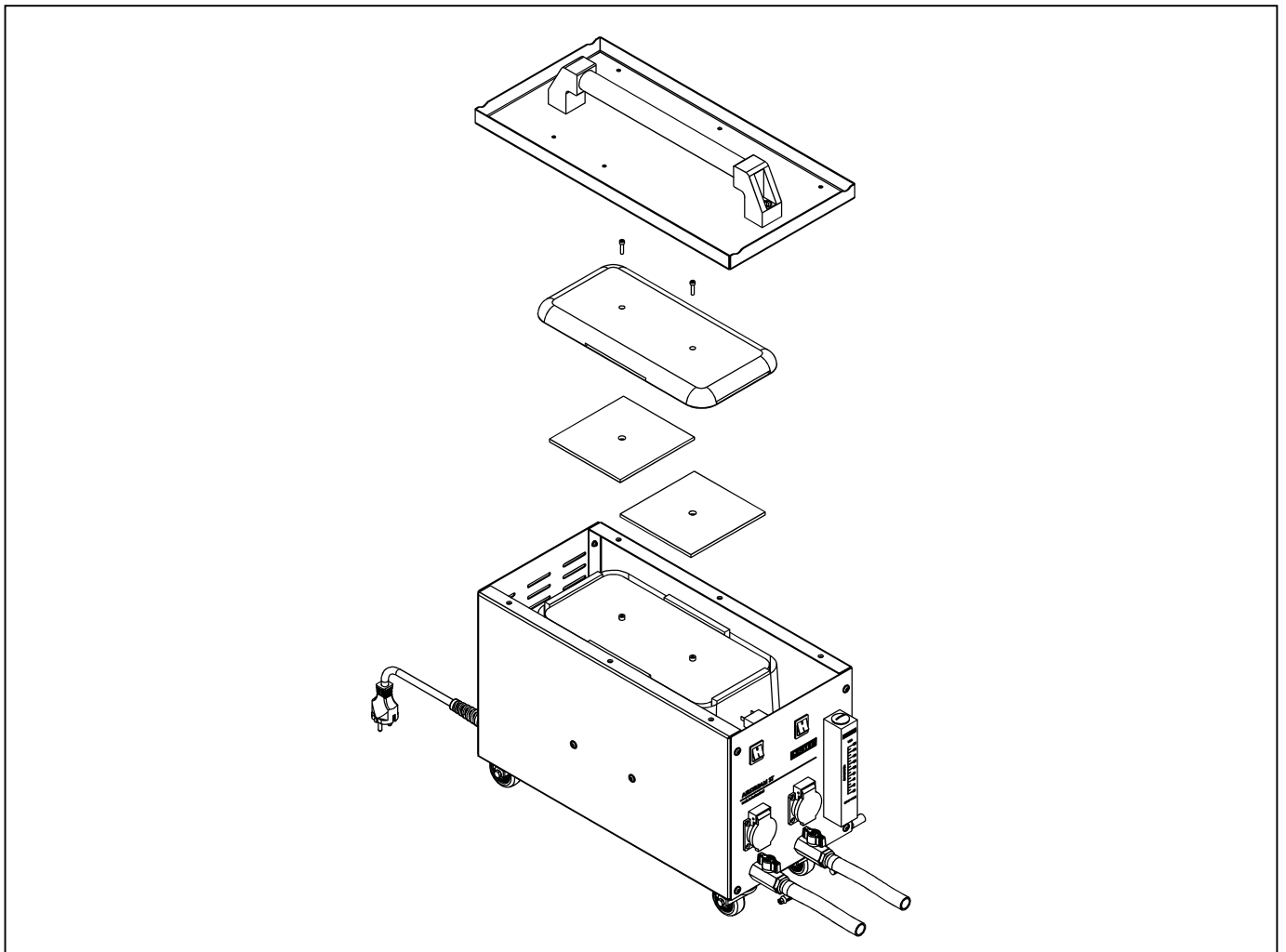


**Gefährliche Spannung, Lebensgefahr!** Das Gerät darf mit beschädigter Netzleitung nicht betrieben werden! Vor dem Öffnen des Gerätes Netzstecker aus der Steckdose ziehen, da spannungsführende Komponenten und Anschlüsse freigelegt werden!

- Verwenden Sie zur Reinigung des **Gehäuses (3)** keine aggressiven Mittel.
- Überprüfen Sie vor jeder Benützung das **Netzkabel (1)** und Stecker. Diese dürfen nicht beschädigt sein.
- Überprüfen Sie mindestens alle 2 Monate die Filtermatten vom Gebläse. Bei stark verschmutzten Umgebungsbedingungen, muss der Filter früher überprüft werden.

Dafür zuerst das **Netzkabel (1)** vom Netz trennen und danach den Gehäusedeckel öffnen (6 Schrauben).

Beim darunterliegenden Gebläse die beiden Schrauben im Deckel lösen und entfernen. Darunter sind die Filtermatten.





## 7. Häufige Fragen, Ursachen und Massnahmen

### Das Gebläse schaltet nach Ausschalten der Kippschalter (4) nicht gleich ab:

- Der AIRSTREAM ST ist mit einer Nachkühlfunktion ausgestattet. Sind beide **Kippschalter (4)** ausgeschaltet, läuft das Gebläse noch 5 Minuten nach und schaltet automatisch ab.

### Der rechte Kugelhahn (7) kann nicht komplett geschlossen werden:

- Das Gebläse muss stets zur Kühlung mindestens 40 L/min. Luft fördern, ansonsten kann das Gebläse überhitzen. Aus diesem Grund darf der rechte **Kugelhahn (7)** nicht komplett geschlossen werden.

### Bei Einstellung der Luftmenge am linken Kugelhahn (7) verstellt sich die Luftmenge auf der rechten Seite:

- Dies ist korrekt. Beide Luftausgänge sind parallel am Gebläse angeschlossen. Das Gebläse liefert dabei max. 200 L/min. Luft. Diese 200 L/min. können nur an einem Luftausgang gefördert werden. Wird dabei der zweite Luftausgang geöffnet, verringert sich die Luft am ersten Luftausgang.

## 8. Entsorgung



Elektrogeräte, Zubehör und Verpackungen sollen einer umweltgerechten Wiederverwertung zugeführt werden. Bitte berücksichtigen Sie bei der Entsorgung unserer Produkte die nationalen und lokalen Vorschriften. **Für EU-Länder:** Bitte werfen Sie Elektrogeräte nicht in den Hausmüll.

## 4. Ihr AIRSTREAM ST

### 4.1 Typenschild und Identifizierung

Die Typenbezeichnung und die Serienkennzeichnung sind auf dem **Typenschild (10)** Ihres Geräts angebracht. Übertragen Sie diese Angaben in Ihre Bedienungsanleitung und beziehen Sie sich bei Anfragen an unsere Vertretung oder autorisierte Leister Service-Stelle immer auf diese Angaben.

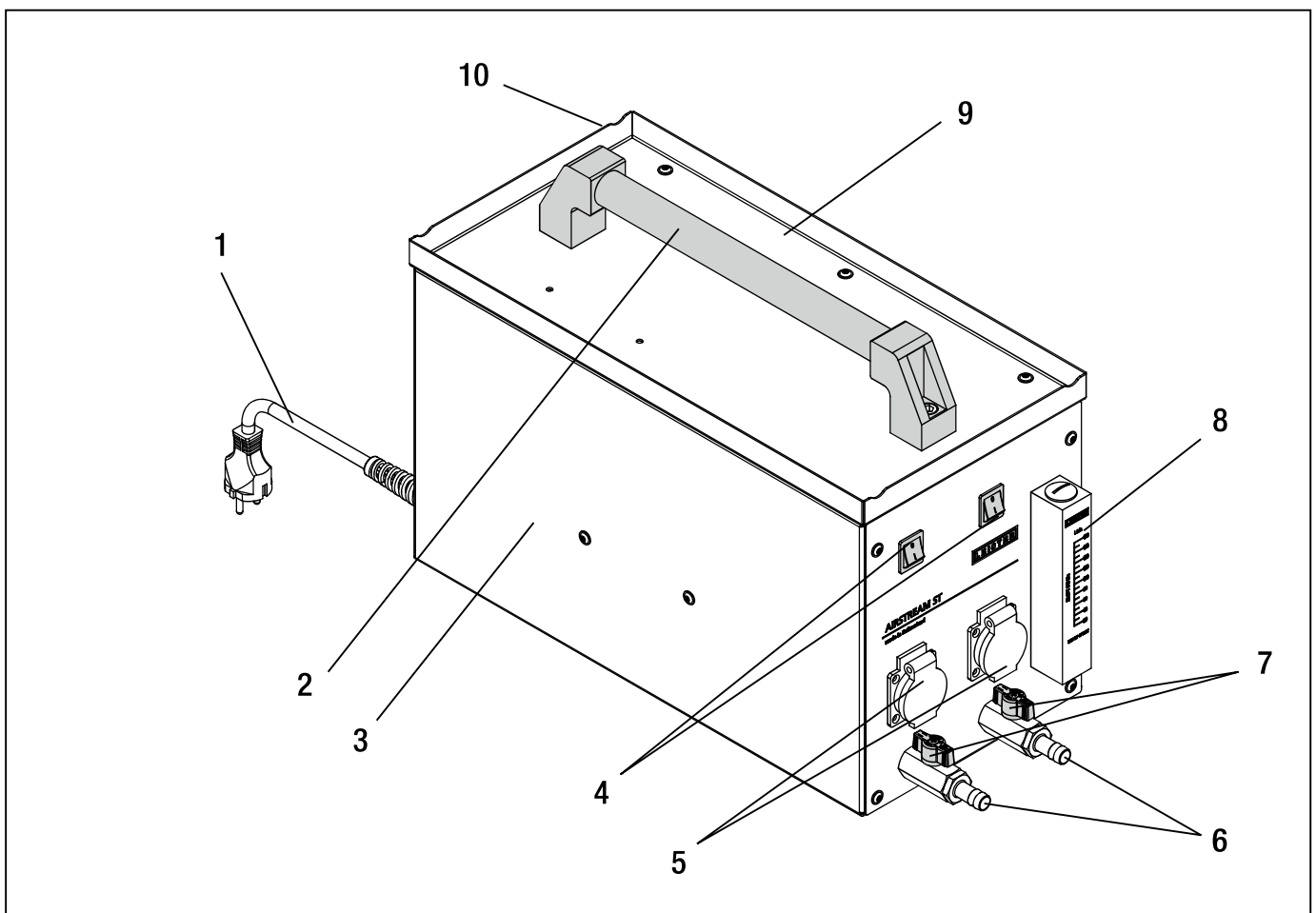
Typ: .....

Serien-Nr.: .....

### 4.2 Lieferumfang (Standard-Ausrüstung)

- 1 × Gerät AIRSTREAM ST
- 1 × Schlauch Anschlusskit mit 2 Stk. Schläuchen und 4 Stk. Brieden
- 1 × Original-Bedienungsanleitung

### 4.3 Übersicht Geräteteile



- |                                    |   |
|------------------------------------|---|
| 1. Netzanschlussleitung            | 6. Schlauch-Anschlussnippel   |
| 2. Traggriff                       | 7. Kugelhähne   |
| 3. Gehäuse                         | 8. Anzeige Luftvolumen (Schwebekörper); nur für rechten Luftanschluss |
| 4. Kippschalter (Ein- Ausschalten) | 9. Werkzeugwanne  |
| 5. Steckdosen                      | 10. Typenschild mit Typenbezeichnung und Serienkennzeichnung          |