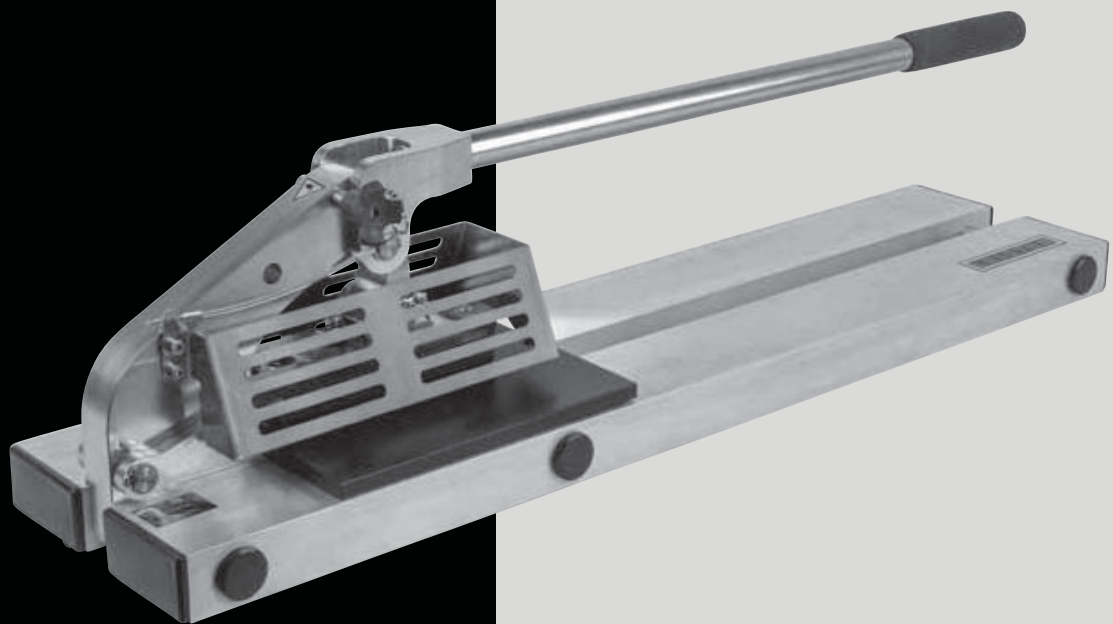


LEISTER

®

DE

COUPON CUTTER 500



Leister Technologies AG
Galileo-Strasse 10
CH-6056 Kaegiswil/Switzerland

Tel. +41 41 662 74 74

Fax +41 41 662 74 16

www.leister.com
sales@leister.com



Wir gratulieren Ihnen zum Kauf Ihres COUPON CUTTER 500.

Sie haben sich für ein erstklassiges Schweissproben-Stanzgerät entschieden.

Entwickelt und produziert wurde der COUPON CUTTER 500 nach aktuellem Stand der Technik der kunststoffverarbeitenden Industrie.



Bitte lesen Sie die Bedienungsanleitung vor der ersten Inbetriebnahme sorgfältig durch. Bewahren Sie die Bedienungsanleitung immer beim COUPON CUTTER 500 auf. Geben Sie den COUPON CUTTER 500 immer mit Bedienungsanleitung an andere Personen weiter.

COUPON CUTTER 500 Schweissproben-Stanzwerkzeug

1. Wichtige Sicherheitshinweise

Neben den sicherheitstechnischen Hinweisen in den einzelnen Kapiteln dieser Bedienungsanleitung sind die nachfolgenden Bestimmungen unbedingt zu beachten.



Vorsicht



Stellen Sie das Gerät auf einer sicheren und stabilen Arbeitsfläche auf. Kindern ist die Nutzung untersagt.



Arbeiten Sie immer mit Schutzhandschuhen.

Verletzungsgefahr. Beim Berühren der Stanzmesser.



Halten Sie Ihre Finger und/oder andere Körperteile nie in die Öffnung zwischen Schneidmesser und Schneidplatte.



Halten Sie Ihre Finger nie in den Bereich des Hebelmechanismus.



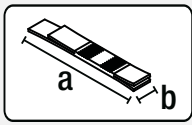
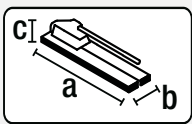
1.1 Bestimmungsgemässe Verwendung

Der COUPON CUTTER 500 ist zum Stanzen von Probematerial aus Kunststoff zum Prüfen für Schäl-, Scher- und Zugversuche von Dichtungsbahnen, Geotextilien und Folien bestimmt. Es dürfen keine anderen Gegenstände oder Materialien mit dem COUPON CUTTER 500 gestanzt werden. Stanzen Sie ausschliesslich sauberes und trockenes Probematerial.

1.2 Nicht bestimmungsgemässe Verwendung

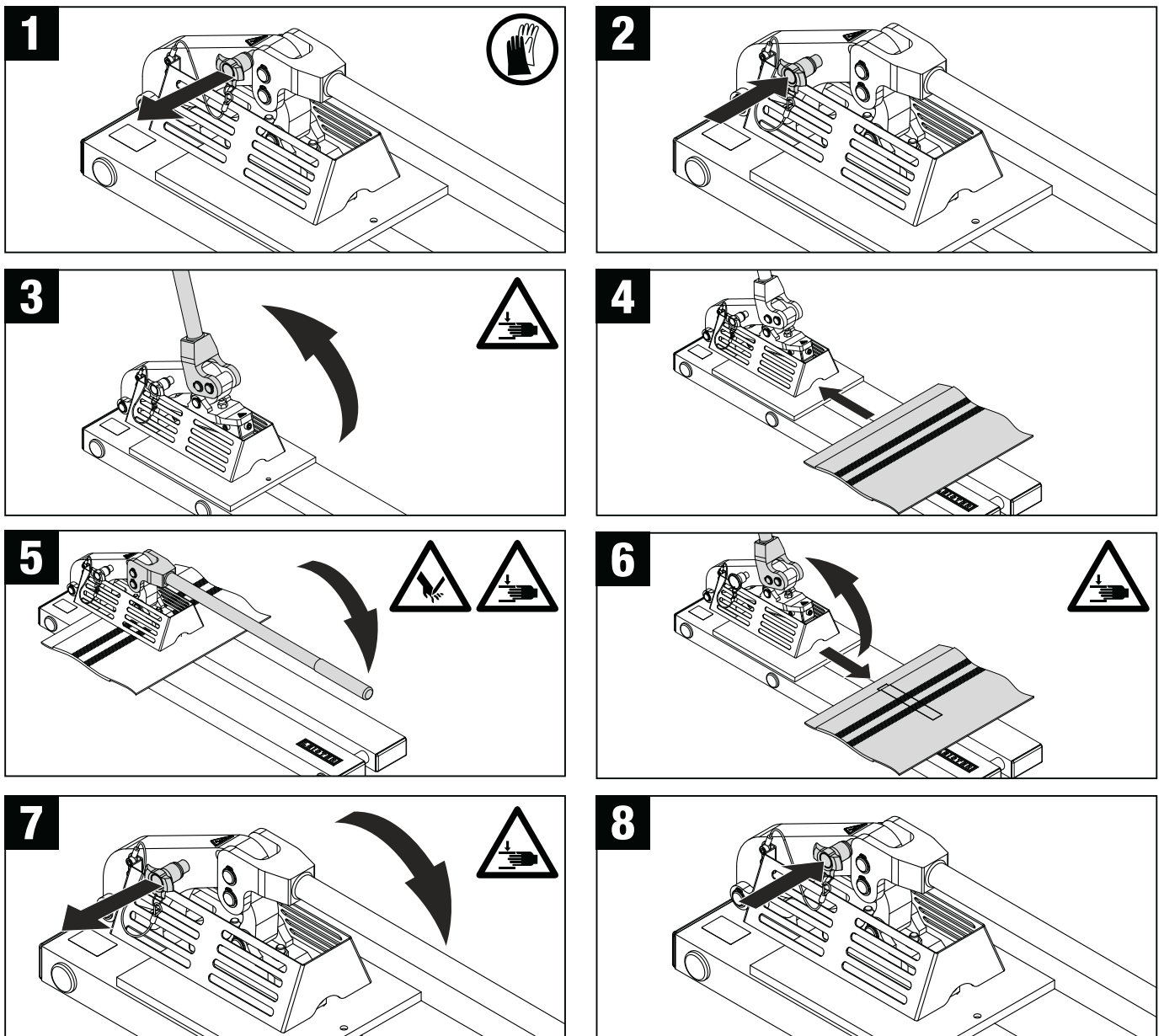
Jede andere oder darüberhinausgehende Nutzung des COUPON CUTTER 500 gilt als nicht bestimmungsgemäss.

2. Technische Daten

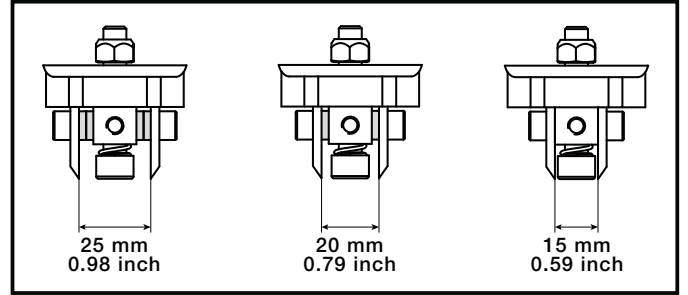
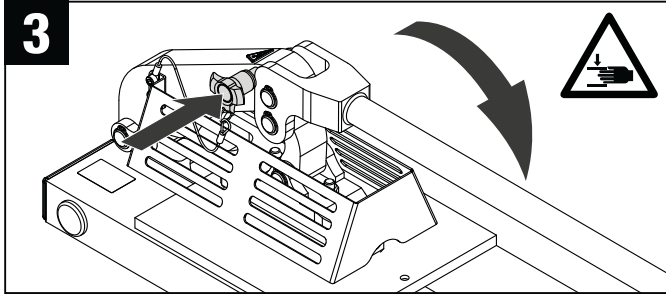
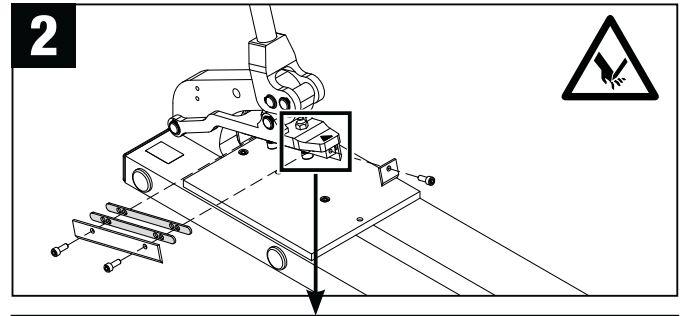
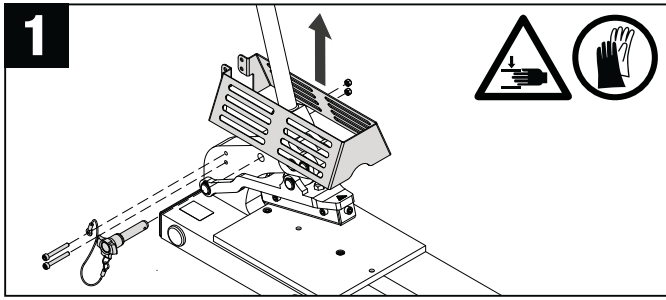
	kg lbs	15 33
	mm mil	3 120
	a × b mm a × b inch	150 × 25 / 20 / 15 5.91 × 0.98 / 0.79 / 0.59
	a × b × c mm a × b × c inch	800 × 200 × 205 31.5 × 7.9 × 8.07

Technische Änderungen bleiben vorbehalten.

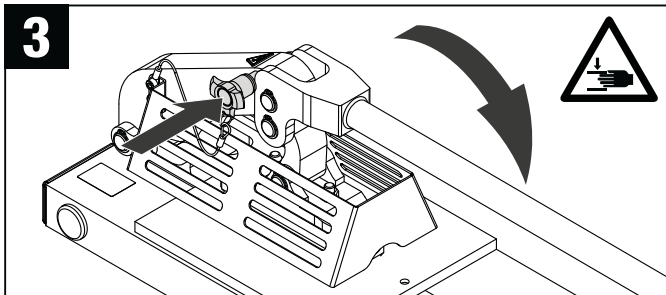
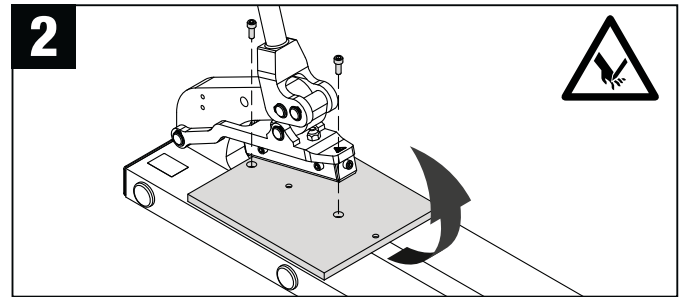
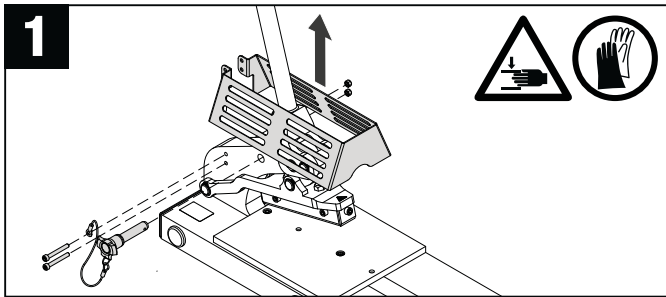
3. Bedienung



4. Ersetzen der Messer und Einstellen der Probenbreite



5. Wenden der Schneidplatte



6. Zubehör

Verwenden Sie ausschliesslich original Leister Ersatzteile und Zubehör, weil Sie sonst keine Gewährleistungs- oder Garantieansprüche geltend machen können.

Weitere Informationen erhalten Sie unter www.leister.com.

7. Service und Reparatur

Reparaturen sind ausschliesslich von autorisierten Leister Service-Stellen ausführen zu lassen.

Leister Service-Stellen gewährleisten innerhalb von 24 Stunden fachgerechten und zuverlässigen Reparatur-Service mit Original-Ersatzteilen gemäss Ersatzteilliste.

Weitere Informationen erhalten Sie unter www.leister.com.

8. Gewährleistung

- Für dieses Gerät gelten die vom direkten Vertriebspartner/Verkäufer gewährten Garantie- oder Gewährleistungsrechte ab Kaufdatum.
- Bei einem Garantie- oder Gewährleistungsanspruch (Nachweis durch Rechnung oder Lieferschein) werden Herstellungs- oder Verarbeitungsfehler vom Vertriebspartner durch Ersatzlieferung oder Reparatur beseitigt.
- Weitere Garantie- oder Gewährleistungsansprüche werden im Rahmen des zwingenden Rechts ausgeschlossen.
- Schäden, die auf natürliche Abnutzung, Überlastung oder unsachgemässe Behandlung zurückzuführen sind, werden von der Gewährleistung ausgeschlossen.
- Keine Garantie- oder Gewährleistungsansprüche bestehen bei Geräten, die vom Käufer umgebaut oder verändert wurden und bei Verwendung von nicht originalen Leister-Zubehörteilen.



Your authorised Service Centre is:

Leister Technologies AG
Galileo-Strasse 10
CH-6056 Kaegiswil/Switzerland

Tel. +41 41 662 74 74

Fax +41 41 662 74 16

www.leister.com

sales@leister.com