

LEISTER Forte S3 □ Heissluft-Gebläse



Bedienungsanleitung vor Inbetriebnahme aufmerksam lesen, sowie zur weiteren Verfügung aufbewahren.

ANWENDUNG

- **Aufschumpfen** von Schrumpfhauben und Folien auf Verpackungsgüter aller Art.
- **Trocknen** von wässrig-feuchten Oberflächen.
- **Aufheizen** zum Formen, Biegen und Aufmuffen von thermoplastischen Halbzeugen.
- **Auftauen** von eingefrorenen Wasserleitungen.
- **Aktivieren** von Ein- und Mehrfach-Komponentenklebern.
- **Entfernen** von alten Schellack,- Öl-, Kunstharzfarben und Unterbodenschutz bei Fahrzeugen.





WARNUNG



Lebensgefahr beim Öffnen des Gerätes da spannungsführende Komponenten und Anschlüsse freigelegt werden. Vor dem Öffnen des Gerätes, Netzstecker aus der Steckdose ziehen.



Feuer- und Explosionsgefahr bei unsachgemäßem Gebrauch von Heissluftgeräten, besonders in der Nähe von brennbaren Materialien und explosiven Gasen.



VORSICHT



Nennspannung die auf dem Gerät angegeben ist, muss mit der Netzspannung übereinstimmen.



FI-Schalter beim Einsatz des Gerätes auf Baustellen ist für den Personenschutz dringend erforderlich.



Verbrennungsgefahr! Heizelementrohr und Düse nicht in heissem Zustand berühren. Heissluftstrahl nicht auf Personen oder Tiere richten.



Gerät darf **nicht unbeobachtet** betrieben werden.



Gerät **vor Feuchtigkeit und Nässe schützen**.

PRÜFZEICHEN



Das Gerät ist **CCA** zertifiziert (CENELEC Certification Agreement).

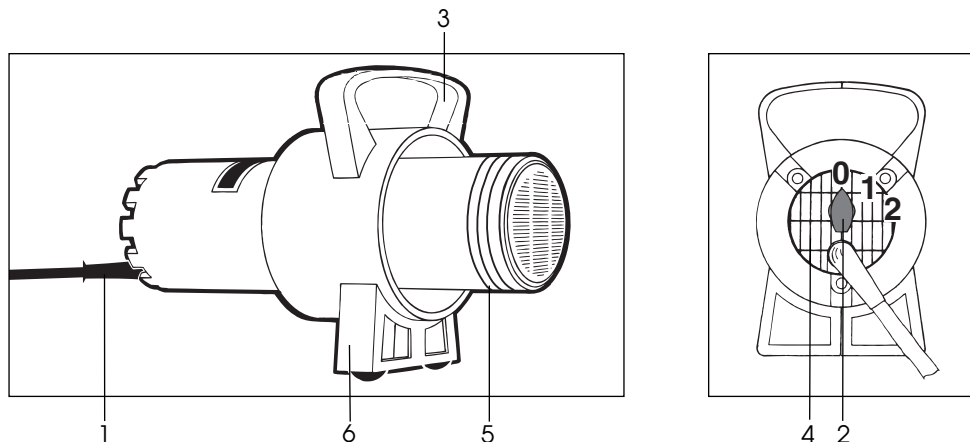
TECHNISCHE DATEN

Elektrische Sicherheit: **doppelt isoliert**

Spannung V~	3x230, 3x400, 3x440, für 50/60 Hz
Leistung kW	10 10 10
Temperatur °C	650
Luftmenge l/min.	1000
Druck mbar	12
Geräusch dB (A)	76
Gewicht kg	3.4 ohne Kabel, 5.2 mit 10m Kabel
Masse mm	390 x 132 x 215

**Anschlussspannung
nicht umschaltbar**

Gerätebeschreibung



1. Netzkabel
2. Schalter: Stufe 0 = Aus
Stufe 1 = Kaltluft
Stufe 2 = Heissluft

3. Handgriff
4. Ansaugöffnung mit Schutzgitter
5. Heizelementrohr
6. Standfuss

Betrieb

- Gerät ans elektrische Netz anschliessen.
- **Schalter (2)** auf Stufe 2 einstellen und ca. 1 min. aufheizen.
- Gerät auf feuerfeste Unterlage abstellen. Es muss darauf geachtet werden, dass keine Gegenstände oder Hindernisse vor dem Luftaustritt stehen. Ansonsten besteht Brandgefahr.
- Die Firma Leister wie auch die Service-Stellen bieten kostenlose Kurse im Bereich der Anwendungen an (siehe Seite 1).
- Nach Beendigung der Arbeit, **Schalter (2)** auf Stufe 1 stellen und Gerät abkühlen lassen.

WARTUNG

- **Schutzgitter (4)** des Gerätes ist bei Verschmutzung mit einem Pinsel zu reinigen.

SERVICE UND REPARATUR

- Kohlenstand des Motors nach ca. 1'600 Betriebsstunden durch Ihre Service-Stelle kontrollieren lassen.
- Reparaturen sind ausschliesslich von autorisierten **LEISTER-Service-Stellen** ausführen zu lassen. Diese gewährleisten **innerhalb 24 Stunden** einen fachgerechten und zuverlässigen **Reparatur-Service** mit Original-Ersatzteilen gemäss Schaltplänen und Ersatzteillisten.

GARANTIE UND HAFTUNG

- Garantieleistung und Haftung erfolgen gemäss Garantieschein sowie den jeweils gültigen allgemeinen Geschäfts- und Lieferbedingungen.
- LEISTER Process Technologies lehnt jegliche Garantie für Geräte ab, die nicht im Original-Zustand sind. Keinesfalls dürfen LEISTER-Geräte umgebaut oder verändert werden.

Technische Änderungen vorbehalten

Ihre autorisierte Service-Stelle: