

LEISTER®

D

LE 5000 DF
LE 5000 DF HT



LE 10 000 DF
LE 10 000 DF HT

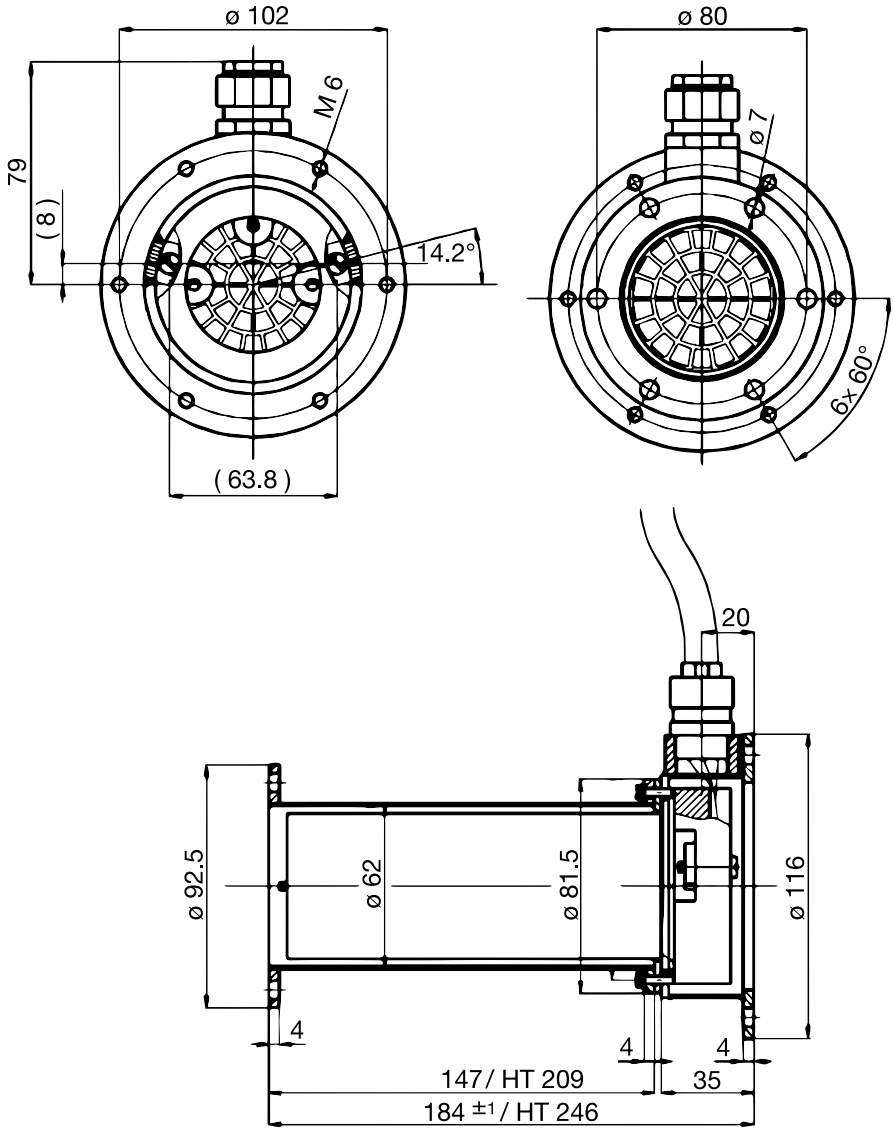


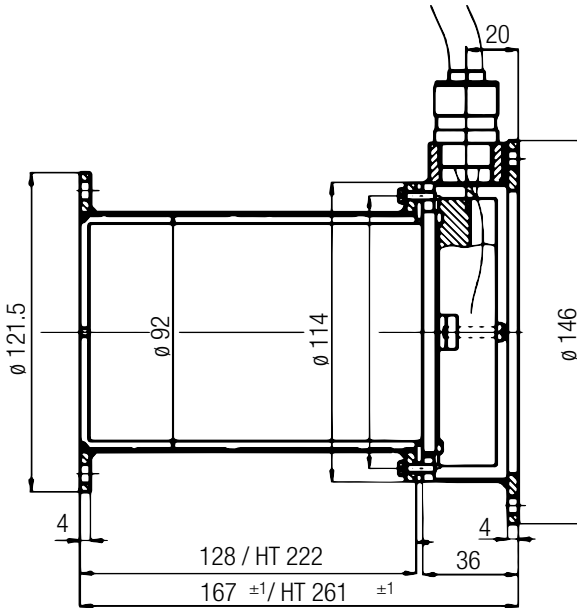
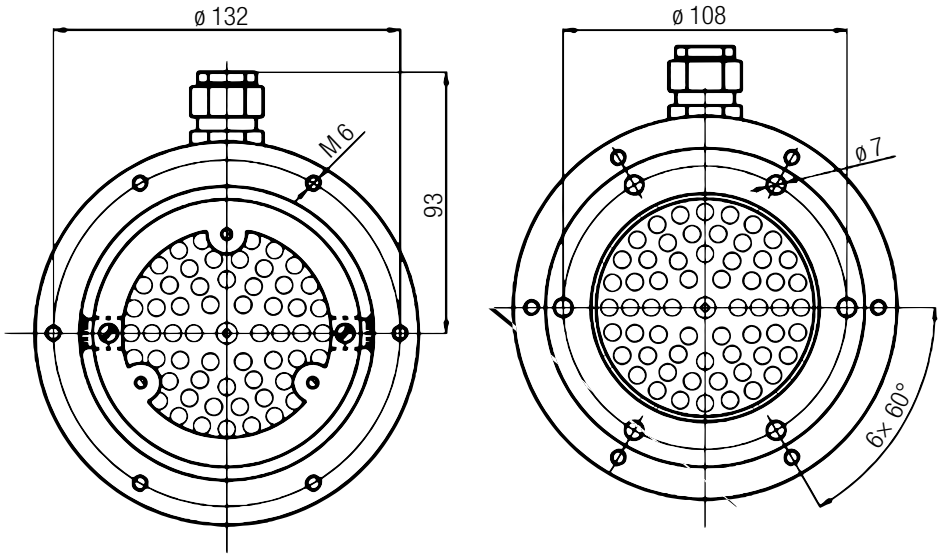
Leister Technologies AG
Galileo-Strasse 10
CH-6056 Kaegiswil/Switzerland

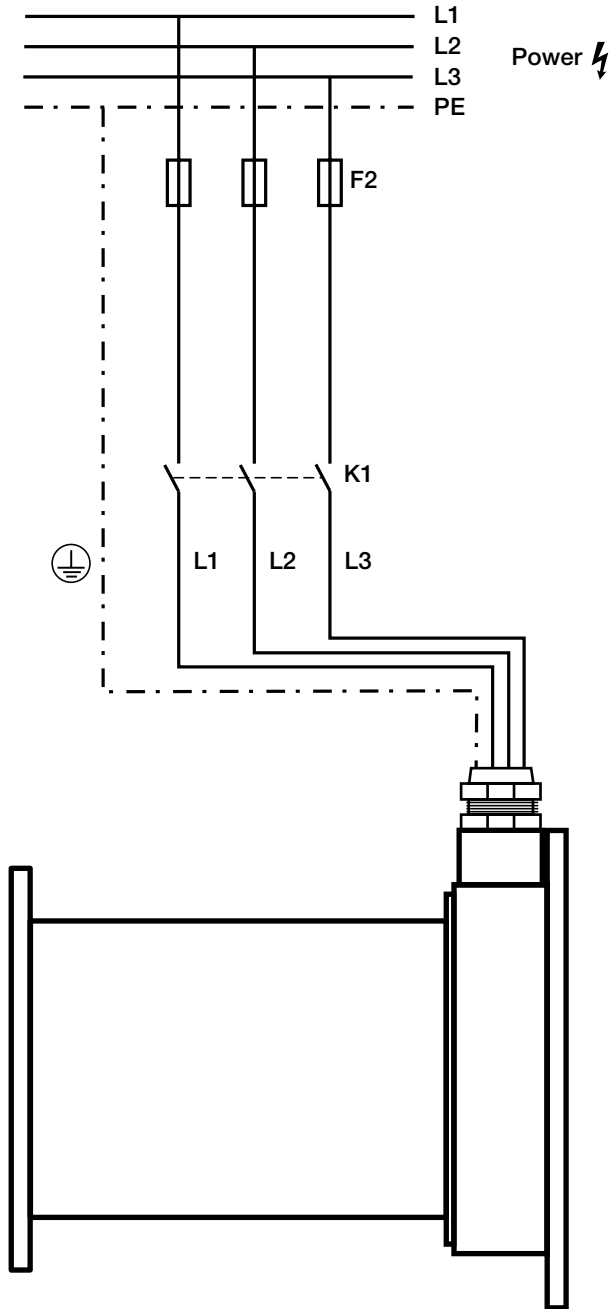
Tel. +41 41 662 74 74
Fax +41 41 662 74 16

www.leister.com
sales@leister.com

	Size	3, 4	
	Wiring Diagram	5	
(D)	Deutsch	Bedienungsanleitung	6
(GB)	English	Operating Instructions	10
(F)	Français	Instructions d'utilisation	14
(E)	Espanol	Instrucciones de funcionamiento	18
(I)	Italiano	Istruzioni d'uso	22
(NL)	Nederland	Gebruiksaanwijzing	26
(S)	Svenska	Bruksanvisning	30
(CN)	中文	使用手册	34
(J)	日本人	取扱説明書	39









Bedienungsanleitung



Bedienungsanleitung vor Inbetriebnahme aufmerksam lesen und zur weiteren Verfügung aufbewahren.

Luftherhitzer

LE 5000 DF; LE 10 000 DF; LE 5000 DF HT, LE 10 000 DF HT

Anwendung

Die Leister Luftherhitzer LE 5000 DF, LE 5000 DF HT, LE 10 000 DF, LE 10 000 DF HT eignen sich für den Einbau in Maschinen, Anlagen oder Geräte und sind für den Dauerbetrieb ausgelegt.

Ihre wichtigsten Anwendungen sind zum Beispiel Trocknen und Aufheizen, Auftauen, Beschleunigen und Auflösen, Sterilisieren, Glätten, Glänzen, Aktivieren und Lösen, Trennen und Verschmelzen, Schrumpfen, Entfernen.



Warnung



Lebensgefahr beim Öffnen des Gerätes, da spannungsführende Komponenten und Anschlüsse freigelegt werden. Vor dem Öffnen des Gerätes muss dieses allpolig vom Netz getrennt werden.



Feuer- und Explosionsgefahr bei unsachgemäßem Einbau und Gebrauch von Luftherhitzern, besonders in der Nähe von brennbaren Materialien und explosiven Gasen.



Verbrennungsgefahr! Luftherhitzer nicht in heissem Zustand berühren. Gerät abkühlen lassen. Heissluftstrahl nicht auf Personen oder Tiere richten.



Vorsicht



Nennspannung, die auf dem Gerät angegeben ist, muss mit der Netzspannung übereinstimmen.



Gerät der Schutzklasse I **muss mit Schutzleiter geerdet werden.**



Gerät **muss beobachtet** betrieben werden. Wärme kann zu brennbaren Materialien gelangen, die sich ausser Sichtweite befinden. Gerät darf nur von **ausgebildeten Fachleuten** oder unter deren Aufsicht benützt werden. Kindern ist die Benützung gänzlich untersagt.



Gerät vor Feuchtigkeit und Nässe schützen.

Entsorgung



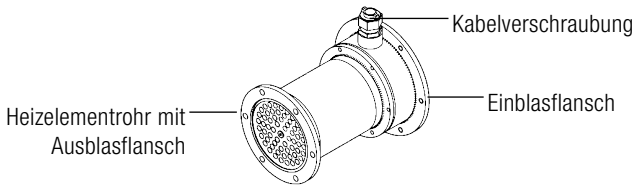
Elektrogeräte, Zubehör und Verpackungen sollen einer umweltgerechten Wiederverwertung zugeführt werden. Bitte berücksichtigen Sie bei der Entsorgung unserer Produkte die nationalen und lokalen Vorschriften. **Für EU-Länder:** Bitte werfen Sie Elektrogeräte nicht in den Hausmüll.

Technische Daten

Typ		LE 5000 DF					HT			LE 10000 DF					HT			
Spannung	V~	3×230		3×400			3×200		3×400	3×400			3×480		3×400	3×480		
Frequenz	Hz	50/60										50/60		50/60				
Leistung	kW	8	4.5	6.5	7.5	8	7	7.5	11	5.5	11	17	8	16	15			
Max. Luftaustrittstemperatur	°C	700					900			650					900			
Max. Lufteintrittstemperatur	°C	150					150			150					150			
Min. Luftmenge (20°C)	l/min.	560	320	460	530	560	380	400	580	420	840	1300	610	1220	800			
Statischer Druck max.	bar	1										1						
Emissionspegel	L _{pA} (dB)	<70										<70						
Gewicht	kg	1.9					3.1		3.1	3.4					4.0			
Einbaumasse (Size)	mm	Seite 3										Seite 4						
Konformitätszeichen		CE										CE						
Zulassung		c RU us										c RU us						
Schutzklasse I		⊕										⊕						

Technische Änderungen vorbehalten

Gerätebeschreibung



Einbau

- Lufterhitzer darf nur von ausgebildeten Fachleuten eingebaut werden
- Der Einbau muss gewährleisten, dass
 - kein (Wärme-) Rückstau entsteht
 - das Gerät nicht vom Heissluftstrahl eines anderen Gerätes angeströmt wird
- Lufterhitzer vor Vibrationen und Erschütterungen schützen
- Einbaumasse in mm, Seite 3, 4

Luftversorgung

- Für die Luftversorgung müssen geeignete Gebläse verwendet werden (Drehrichtung beachten).
- Um das Heizelement zu schützen, darf die vorgeschriebene minimale Luftmenge keinesfalls unterschritten und die maximale Temperatur (heissester Punkt 3 mm vor dem Heizelementrohr gemessen) keinesfalls überschritten werden (siehe technische Daten). Falls die minimale Luftmenge unterschritten wird, muss sofort die Heizleistung unterbrochen werden.
- Der Lufterhitzer Typ DF darf nur mit Luft bis max. 150 °C / 302 °F versorgt werden.
- Luftdurchflussrichtung beachten.
- Bei staubhaltiger Luft Leister Edelstahlfilter verwenden. Aufschiebbar auf Gebläseflansch. Bei besonders kritischen Stäuben (z.B. Metall-, elektrisch leitende oder feuchte Stäube) müssen spezielle Filter verwendet werden, um Kurzschlüsse im Gerät zu vermeiden.



Achtung: Gerät immer mit Luftversorgung betreiben!

Anschluss

- Der Lufterhitzer muss durch Fachpersonen angeschlossen werden.
- Im Netzanschluss muss eine geeignete Vorrichtung zur allpoligen Trennung vom Netz mit einem **Kontaktabstand von 3 mm** vorhanden sein.
- Die Netzanschlussleitung muss entsprechenden Leiterquerschnitt aufweisen und fachmännisch angeschlossen werden.
- Das Gerät muss gemäss Anschlussschema auf Seite 5 (Wiring Diagram) der Bedienungsanleitung angeschlossen werden.
- Für den elektrischen Anschluss darf nur die eingebaute, temperaturbeständige Spezialleitung verwendet werden.
- Es ist darauf zu achten, dass die Netzanschlussleitung vor mechanischer Beanspruchung geschützt verlegt wird.
- Es muss sichergestellt sein, dass die Anschlussleitungen das Heizelementrohr nicht berühren und dem Heissluftstrahl nicht ausgesetzt sind.
- Lufterhitzer an das elektrische Netz anschliessen.
- Es muss darauf geachtet werden, dass die Heissluft frei ausströmen kann, da ansonsten durch Wärmerückstau das Gerät Schaden erleiden kann (Brandgefahr!).
- Achtung: Minimale Luftmenge und maximale Lufttemperatur gemäss technischen Daten einhalten.
- Netz einschalten.
- Gerät nach dem Heizbetrieb nachkühlen lassen.

Schulung

- Leister Technologies AG sowie deren autorisierte Service-Stellen bieten kostenlose Kurse im Bereich der Anwendungen an.

3D Zeichnungen

- 3D-Zeichnungen sind bei Ihrer Service-Stelle oder auf www.leister.com erhältlich.

Zubehör

- Es darf nur Leister-Zubehör verwendet werden.
- Leister bietet ein grosses Sortiment an Zubehör, z.B.
 - Frequenzumformer FC 550, Art. Nr. 117.359
 - Temperaturregler
 - Leistungssteller DSE
 - Düsen
 - Reflektoren
- Zubehör unter www.leister.com

Service und Reparatur

- Reparaturen sind ausschliesslich von autorisierten Leister Service-Stellen ausführen zu lassen. Diese gewährleisten innert nützlicher Frist einen fachgerechten und zuverlässigen Reparatur-Service mit Original-Ersatzteilen gemäss Schaltplänen und Ersatzteillisten.

Gewährleistung

- Für dieses Gerät gelten die vom direkten Vertriebspartner/Verkäufer gewährten Garantie- oder Gewährleistungsrechte ab Kaufdatum. Bei einem Garantie- oder Gewährleistungsanspruch (Nachweis durch Rechnung oder Lieferschein) werden Herstellungs- oder Verarbeitungsfehler vom Vertriebspartner durch Ersatzlieferung oder Reparatur beseitigt. Heizelemente sind von der Gewährleistung oder Garantie ausgeschlossen.
- Weitere Garantie- oder Gewährleistungsansprüche werden im Rahmen des zwingenden Rechts ausgeschlossen.
- Schäden, die auf natürliche Abnutzung, Überlastung oder unsachgemässe Behandlung zurückzuführen sind, werden von der Gewährleistung ausgeschlossen.
- Keine Garantie- oder Gewährleistungsansprüche bestehen bei Geräten, die vom Käufer umgebaut oder verändert wurden.



PLASTIC WELDING PRODUCTS | INDUSTRIAL HEATING & LASER SYSTEMS

Leister Technologies AG | Galileo-Strasse 10 | 6056 Kägiswil | Switzerland
phone: +41 41 662 74 74 | leister@leister.com | www.leister.com | www.weldy.com

Declaration of incorporation

(in terms of the EC machinery directive 2006/42/EC; Appendix II B)

Leister Technologies AG

Galileo-Strasse 10, CH-6056 Kaegiswil/Switzerland

hereby declares the partly completed machinery

Designation	Air Heater
Type	LE 5000 DF; LE 10000 DF
Option	-

- as far as it is possible from the scope of supply – fulfills the applicable essential requirements of the EC machinery directive (2006/42/EC).

The partly completed machinery furthermore complies with the provisions of the following EC directive(s):

EC directive(s)	2014/35/EU (Low Voltage Directive) 2011/65/EU (RoHS Directive)
Harmonised standards	EN ISO 12100 EN 62233, EN 60335-2-45 EN 50581

In addition, we declare the relevant technical documentation for this partly completed machinery is compiled in accordance with Annex VII (part B) and will be electronically transmitted to national authorities in response to a reasoned request.
Authorised documentation representative: Thomas Schäfer, Manager Product Conformity

The partly completed machine must not be put into service until the final machinery into which it is to be incorporated has been declared in conformity with the provisions of the EC machinery directive (2006/42/EC), where appropriate.

Kaegiswil, 06.05.2019

Bruno von Wyl
(Chief Technical Officer)

Christoph Baumgartner
(General Manager)



Your authorised Service Centre is:

A large, empty rectangular box with a thin black border, intended for the user to write the name and address of their authorized service center.

Leister Technologies AG
Galileo-Strasse 10
CH-6056 Kaegiswil/Switzerland
Tel. +41 41 662 74 74
Fax +41 41 662 74 16
www.leister.com
sales@leister.com