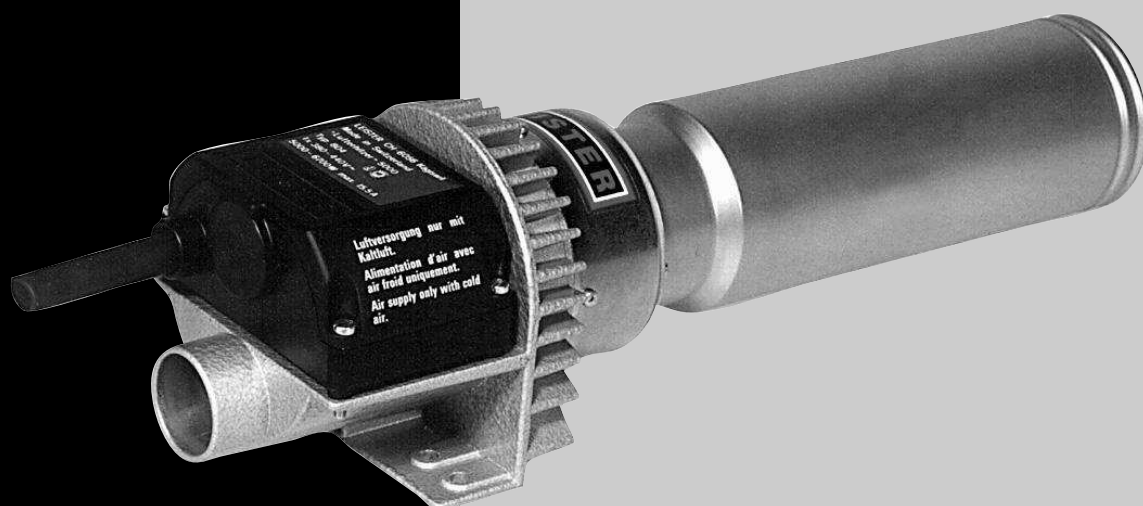


**LEISTER**®

# LE 5000 HT



Leister Technologies AG  
Galileo-Strasse 10  
CH-6056 Kaegiswil/Switzerland

Tel. +41 41 662 74 74

Fax +41 41 662 74 16

[www.leister.com](http://www.leister.com)

[sales@leister.com](mailto:sales@leister.com)

<b>D</b>	Deutsch	Bedienungsanleitung	3
<b>GB</b>	English	Operating Instructions	7



Bedienungsanleitung vor Inbetriebnahme aufmerksam lesen und zur weiteren Verfügung aufbewahren.

## LE 5000 HT (ohne Elektronik) Lufterhitzer (900 °C / 1650 °F)

### Anwendung

Der Leister Lufterhitzer LE 5000 HT eignet sich für den Einbau in Maschinen, Anlagen oder Geräten und ist für Dauerbetrieb ausgelegt.

- **Vorwärmen** von Giesserei-Formen
- **Beschleunigen** von Trockenvorgängen bei hohen Prozessgeschwindigkeiten
- **Regenerierung** von Russpartikelfilter
- **Simulation** von Strömungsverhalten bei Turbinen
- **Beschleunigen** von chemischen Reaktionen
- **Wärmebehandlung** bei Glasverarbeitung
- **Aufheizen** von Durchlauföfen zur Beschleunigung der Prozessgeschwindigkeit
- **Zündvorgänge** in Brennkammern
- **Löten**
- **Schrumpfen und Schweißen** von Verpackungsfolien und Formteilen



### Warnung



Lebensgefahr beim Öffnen des Gerätes, da spannungsführende Komponenten und Anschlüsse freigelegt werden. Vor dem Öffnen des Gerätes muss dieses allpolig vom Netz getrennt werden.



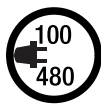
Feuer- und Explosionsgefahr bei unsachgemäßem Einbau und Gebrauch von Lufterhitzern, besonders in der Nähe von brennbaren Materialien und explosiven Gasen.



Verbrennungsgefahr! Heizelementrohr und Düse nicht in heissem Zustand berühren. Gerät abkühlen lassen. Heissluftstrahl nicht auf Personen oder Tiere richten.



### Vorsicht



Nennspannung, die auf dem Gerät angegeben ist, muss mit der Netzspannung übereinstimmen.



Gerät der Schutzklasse I muss mit Schutzleiter geerdet werden.



Gerät muss beobachtet betrieben werden.  
Wärme kann zu brennbaren Materialien gelangen, die sich ausser Sichtweite befinden. Gerät darf nur von ausgebildeten Fachleuten oder unter deren Aufsicht benützt werden. Kindern ist die Benützung gänzlich untersagt.



Gerät vor Feuchtigkeit und Nässe schützen.

## Einbauerklärung

(Im Sinne der EG-Maschinenrichtlinie 2006/42; Anhang II B)

**Leister Technologies AG, Galileo-Strasse 10, CH-6056 Kaegiswil/Schweiz** erklärt hiermit, dass die unvollständige Maschine

Bezeichnung: **Luftheritzer**

Typ: **LE 5000 HT**

– soweit es vom Lieferumfang her möglich ist – den anwendbaren grundlegenden Anforderungen der EG-Maschinenrichtlinie (2006/42) entspricht.

Die unvollständige Maschine entspricht überdies den Anforderungen der folgenden EG-Richtlinie(n):

EG-Richtlinie(n): Elektromagnetische Verträglichkeit 2004/108  
Niederspannungsrichtlinie 2006/95

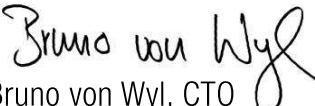
Harmonisierte Normen: EN 12100-1, EN 12100-2, EN 60204-1, EN 14121-1,  
EN 55014-1, EN 55014-2, EN 61000-6-2,  
EN 61000-3-12, EN 61000-3-11,  
EN 62233, EN 60335-2-45

Ferner erklären wir, dass für diese unvollständige Maschine die speziellen technischen Unterlagen gemäss Anhang VII (Teil B) erstellt wurden und verpflichten uns, diese auf begründetes Verlangen den Marktüberwachungsbehörden elektronisch zu übermitteln.

Name des Dokumentationsbevollmächtigten: Patrick Rieder, Compliance Manager

Die Inbetriebnahme der unvollständigen Maschine wird so lange untersagt, bis gegebenenfalls festgestellt wurde, dass die Maschine, in die die unvollständige Maschine eingebaut wurde, den Bestimmungen der EG-Maschinenrichtlinie (2006/42) entspricht.

Kaegiswil, 28.11.2011

  
Bruno von Wyl, CTO


  
Beat Mettler, COO

## Entsorgung

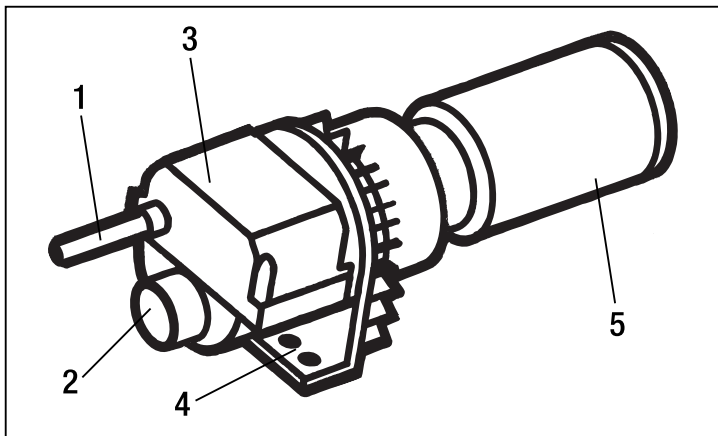


Elektrowerkzeuge, Zubehör und Verpackungen sollen einer umweltgerechten Wiederverwertung zugeführt werden. Nur für EU-Länder: Werfen Sie Elektrowerkzeuge nicht in den Hausmüll! Gemäß der Europäischen Richtlinie 2002/96 über Elektro- und Elektronik-Altgeräte und ihrer Umsetzung in nationales Recht müssen nicht mehr gebrauchsfähige Elektrowerkzeuge getrennt gesammelt und einer umweltgerechten Wiederverwertung zugeführt werden.

## Technische Daten

Spannung	V~	3 × 400
Frequenz	Hz	50 / 60
Leistung	kW	10.8
Minimale Luftmenge	l/min.	635
Maximale Temperatur	°C / °F	900 / 1650
Umgebungs-Temperatur	°C / °F	<100 / 210
Gewicht	kg	2.25
Masse	mm	375 × 108 × 112
Konformitätszeichen		CE
Schutzklasse I		

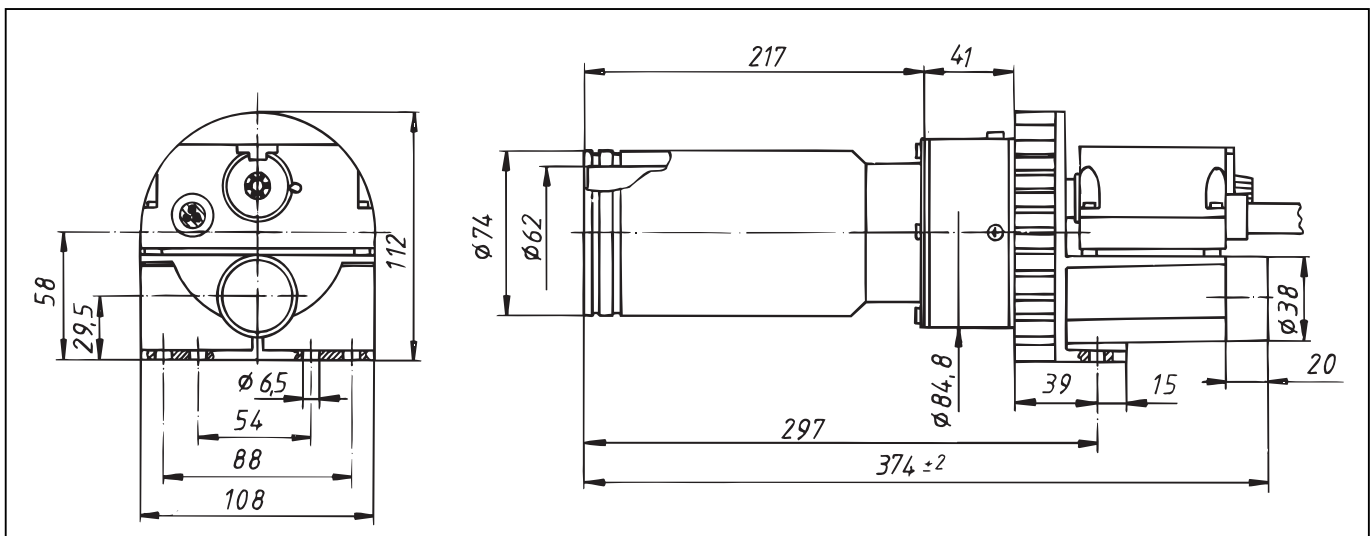
## Gerätebeschreibung



- 1 Knickschutztülle für Netz-Anschlusskabel
- 2 Einblasstutzen  $\varnothing 38$
- 3 Anschlussgehäuse
- 4 Montagefuss
- 5 Heizelementrohr mit Schutzrohr

## Einbau

- Gerät muss mit zwei M4-Schrauben am **Montagefuss (4)** befestigt werden.
- Der Einbau muss gewährleisten, dass
  - nur kalte Luft angesaugt wird
  - kein (Wärme-) Rückstau entsteht
  - das Heissluftgerät nicht von einem anderen Heissluftgerät getroffen wird.
- Das Gerät vor Vibrationen und Erschütterungen schützen.
- Einbaumasse in mm.



## Luftversorgung

- **Um Gerät und Heizelement zu schützen, darf die vorgeschriebene minimale Luftmenge keinesfalls unterschritten und die maximale Temperatur (gemessen 3 mm vor dem Heizelementrohr) keinesfalls überschritten werden. Falls die Luftmenge unterbrochen oder die minimale Luftmenge unterschritten wird, muss gleichzeitig auch die Stromzufuhr unterbrochen werden.**
- Als Luftversorgung müssen Leister-Gebläse verwendet werden (Drehrichtung und elektrischen Anschluss beachten).
- Bei staubhaltiger Luft Leister Edelstahlfilter am Gebläse-Ansaugstutzen verwenden. Bei besonders kritischen Stäuben (z.B. Metall-, elektrisch leitende- oder feuchte Stäube), müssen spezielle Filter verwendet werden, um Kurzschlüsse im Gerät zu vermeiden.
- Der Luftherhitzer darf nur mit Luft bis max 100 °C / 210 °F versorgt werden.

## Betrieb

- Gerät ans elektrische Netz anschliessen
- Das Netzanschlusskabel muss entsprechenden Leiterquerschnitt aufweisen und fachmännisch angeschlossen werden.
- Nach Bedarf entsprechende Düse oder Reflektor montieren (siehe Achtung).
- Es muss darauf geachtet werden, dass die Heissluft frei ausströmen kann da ansonsten durch Wärmerückstau das Gerät Schaden leiden kann (Brandgefahr!).
- Firma Leister Technologies AG wie auch autorisierte Verkaufs- und Service-Stellen bieten kostenlose Beratung und Einführung im Bereich der Anwendungen von Luftherizern an (siehe Seite 3).
- Nach Gebrauch, Gerät durch Nachfliessen von Kaltluft abkühlen lassen.  
(Vermeidung von Wärmerückstau).

### **ACHTUNG:**

- \* **Um das Gerät sowie Heizelement zu schützen, darf die minimale Luftmenge (siehe Seite 4) durch Düsen oder Reflektoren keinesfalls gedrosselt werden.**
- \* **Im Netzanschluss muss eine geeignete Vorrichtung zur *allpoligen Trennung* vom Netz mit einem **Kontaktabstand von 3 mm** vorhanden sein.**

## Zubehör

- Es darf nur Leister Zubehör verwendet werden.
- Beim Wechseln der Düse oder Reflektor zuvor Gerät abkühlen lassen.

## Service und Reparatur

- Reparaturen sind ausschliesslich von autorisierten Leister Service-Stellen ausführen zu lassen. Diese gewährleisten innert nützlicher Frist einen fachgerechten und zuverlässigen Reparatur-Service mit Original-Ersatzteilen gemäss Schaltplänen und Ersatzteillisten.

## Gewährleistung

- Für dieses Gerät besteht eine grundsätzliche Gewährleistung von einem (1) Jahr ab Kaufdatum (Nachweis durch Rechnung oder Lieferschein). Entstandene Schäden werden durch Ersatzlieferung oder Reparatur beseitigt. Heizelemente sind von dieser Gewährleistung ausgeschlossen.
- Weitere Ansprüche sind, vorbehältlich gesetzlicher Bestimmungen, ausgeschlossen.
- Schäden, die auf natürliche Abnutzung, Überlastung oder unsachgemässe Behandlung zurückzuführen sind, werden von der Gewährleistung ausgeschlossen.
- Keine Ansprüche bestehen bei Geräten, die vom Käufer umgebaut oder verändert worden sind.



Your authorised Service Centre is:

**Leister Technologies Deutschland GmbH**  
Rohrstr. 16, D-58093 Hagen  
Tel. +49-(0)2331-95940, Fax +49-(0)2331-959444  
info.de@leister.com - [www.leister.com](http://www.leister.com)

Leister Technologies AG  
Galileo-Strasse 10  
CH-6056 Kaegiswil/Switzerland  
Tel. +41 41 662 74 74  
Fax +41 41 662 74 16  
[www.leister.com](http://www.leister.com)  
[sales@leister.com](mailto:sales@leister.com)