

LEISTER®

DE

LE 5000 HT-U

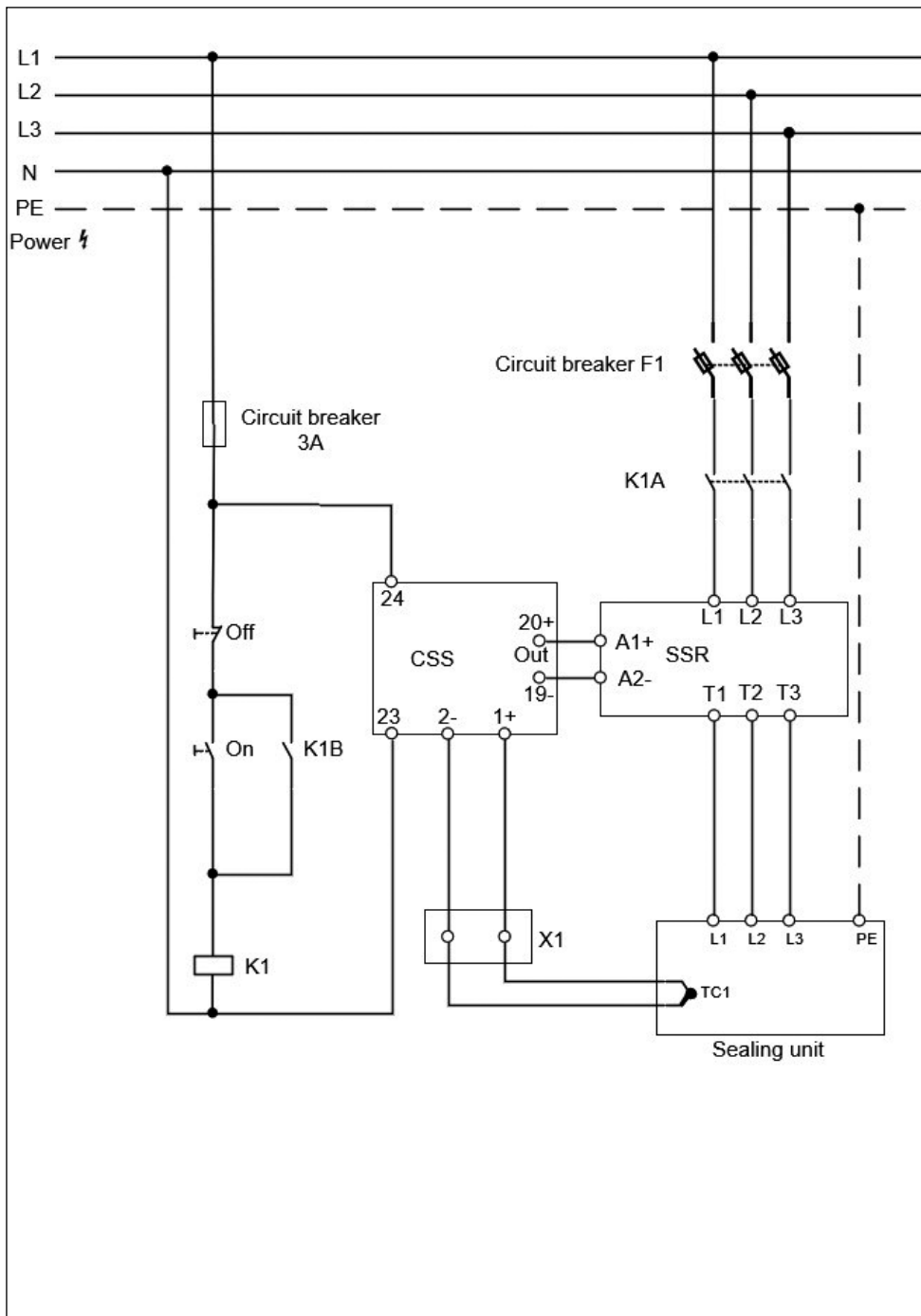


LE 5000 HT-S



Leister Technologies AG
Galileo-Strasse 10
6056 Kaegiswil/Switzerland
Tel. +41 41 662 74 74
Fax +41 41 662 74 16
www.leister.com
sales@leister.com

	Size	3	
	Wiring Diagram	4	
DE	Deutsch	Bedienungsanleitung	6
EN	English	Operating Manual	10
FR	Français	Instructions d'utilisation	15
ES	Espanol	Instrucciones de funcionamiento	19
NL	Nederland	Gebruiksaanwijzing	23
NO	Norsk	Bruksanvisning	27
ZH	中文	使用手册	31
JA	日本人	取扱説明書	36





Bitte lesen Sie die Bedienungsanleitung vor der ersten Inbetriebnahme aufmerksam durch und bewahren Sie die Bedienungsanleitung immer beim Gerät auf. Geben Sie das Gerät nur mit Bedienungsanleitung an andere Personen weiter.

Sealing Unit LE 5000 HT-U, LE 5000 HT-S

Anwendung

Die LEISTER Sealing Units LE 5000 HT-U und LE 5000 HT-S eignen sich für den Einbau in Maschinen, Anlagen oder Geräte und wurden für den Dauerbetrieb entwickelt. Sie sind für die Seitenversiegelung von Getränkekartons ausgelegt.



Warnung



Lebensgefahr beim Öffnen des Gerätes, da spannungsführende Komponenten und Anschlüsse freigelegt werden. Vor dem Öffnen des Gerätes muss dieses **allpolig** vom Netz getrennt werden.



Feuer- und Explosionsgefahr bei unsachgemäßem Einbau und Gebrauch von Lufterhitzern, besonders in der Nähe von brennbaren Materialien und explosiven Gasen.



Verbrennungsgefahr

Das Gerät nicht in heissem Zustand berühren. Gerät abkühlen lassen. Heissluftstrahl nicht auf Personen oder Tiere richten.



Vorsicht



Nennspannung, die auf dem Gerät angegeben ist, muss mit der Netzspannung übereinstimmen.

IEC/EN 61000-3-11; $Z_{\max} = 0.044\Omega + j 0.028\Omega$. Gegebenenfalls Elektrizitäts-Versorgungs-Unternehmen konsultieren.



Gerät der Schutzklasse I muss mit Schutzleiter geerdet werden.



Gerät **muss beobachtet** betrieben werden.

Wärme kann zu brennbaren Materialien gelangen, die sich ausser Sichtweite befinden. Gerät darf nur von **ausgebildeten Fachleuten** oder unter deren Aufsicht benützt werden. Kindern ist die Benützung gänzlich untersagt.



Gerät bitte vor Feuchtigkeit und Nässe schützen.

Einbauerklärung

(Gemäss der EG-Maschinenrichtlinie 2006/42/EG; Anhang II A)

Leister Technologies AG, Galileo-Strasse 10, CH-6056 Kaegiswil/Schweiz erklärt hiermit, dass die unvollständige Maschine

Bezeichnung: **Sealing Unit**
Typ: **LE 5000 HT-U, LE 5000 HT-S**

– soweit es vom Lieferumfang her möglich ist – den anwendbaren grundlegenden Anforderungen der EG-Maschinenrichtlinie (2006/42/EG) entspricht.

Die unvollständige Maschine entspricht überdies den Anforderungen der folgenden EG-Richtlinie(n):

EG-Richtlinie(n): RoHS - Richtlinie 2011/65/EU

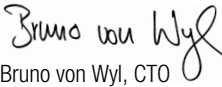
Harmonisierte Normen: EN ISO 12100, EN 60335-1, EN 60335-2-45, EN 62233, EN IEC 63000

Ferner erklären wir, dass für diese unvollständige Maschine die speziellen technischen Unterlagen gemäss Anhang VII (Teil B) erstellt wurden und verpflichten uns, diese auf begründetes Verlangen den Marktüberwachungsbehörden elektronisch zu übermitteln.

Name des Dokumentationsbevollmächtigten: Thomas Schäfer, Manager Product Conformity

Die Inbetriebnahme der unvollständigen Maschine wird so lange untersagt, bis gegebenenfalls festgestellt wurde, dass die Maschine, in welche die unvollständige Maschine eingebaut wurde, den Bestimmungen der EG-Maschinenrichtlinie (2006/42/EG) entspricht.

Kaegiswil, 14.04.2021


Bruno von Wyl, CTO




Christoph Baumgartner, GM

Entsorgung



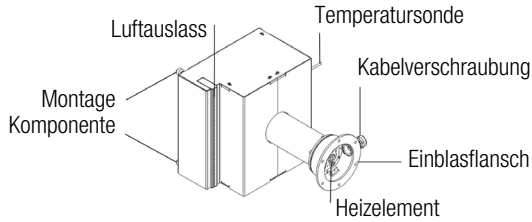
Elektrogeräte, Zubehör und Verpackungen sollen einer umweltgerechten Wiederverwertung zugeführt werden. Bitte werfen Sie Elektrogeräte nicht in den Hausmüll.

Technische Daten

Typ		LE 5000 HT-U		LE 5000 HT-S	
Spannung	V~	3 x 200	3 x 400	3 x 200	3 x 400
Frequenz	Hz	50/60	50/60	50/60	50/60
Leistung	kW	7	7.5	7	7.5
Max. Luftaustrittstemperatur	°C	900	900	900	900
Max. Lufteintrittstemperatur	°C	80	80	80	80
Max. Umgebungstemperatur	°C	80	80	80	80
Min. Luftmenge (20°C)	l/min.	400	400	400	400
Statischer Druck max.	kPa	100		100	
Gewicht	kg	9		9	
Einbaumasse (Size)	mm	Seite 3		Seite 4	
Konformitätszeichen		CE		CE	
Schutzklasse I					

Technische Änderungen vorbehalten.

Gerätebeschreibung



Einbau

- Das Gerät darf ausschliesslich von ausgebildeten Fachleuten eingebaut werden.
- Der Einbau muss gewährleisten, dass
 - kein (Wärme-) Rückstau entsteht.
 - das Gerät nicht vom Heissluftstrahl eines anderen Gerätes angeströmt wird.
- Das Gerät ist vor Vibrationen und Erschütterungen zu schützen.
- Einbaumasse in mm, Seite 3, 4
- Die Position des Gerätes muss nach 24 Stunden Dauerbetrieb im heissen Zustand geprüft und gegebenenfalls nachgestellt werden. Gerät nur mit temperaturbeständigen Handschuhen anfassen.

Luftversorgung

- Für die Luftversorgung müssen geeignete Gebläse verwendet werden (Drehrichtung beachten).
- Um das Heizelement zu schützen, darf die vorgeschriebene minimale Luftmenge keinesfalls unterschritten und die maximale Temperatur keinesfalls überschritten werden (siehe technische Daten). Wenn die minimale Luftmenge unterschritten wird, muss sofort die Heizleistung unterbrochen werden.
- Die Sealing Unit darf ausschliesslich mit Luft bis max. 80°C / 176°F versorgt werden.
- Luftdurchfluss-Richtung beachten.
- Bei staubhaltiger Luft sind LEISTER-Edelstahlfilter zu verwenden. Diese lassen sich auf den Gebläseflansch aufschieben. Bei besonders kritischem Staub (z.B. Metallstaub, elektrisch leitender oder feuchter Staub) müssen spezielle Filter verwendet werden, um einen Kurzschluss im Gerät zu vermeiden.
- Nur temperaturbeständige Schläuche verwenden.

Achtung



**Gerät immer mit Luftversorgung betreiben.
Nach Betrieb Gerät immer genügend nachkühlen.
Gerät kann nach dem Abkühlen Restwärme enthalten.**

Anschluss

- Der Lufterhitzer ist durch Fachpersonen anzuschliessen.
- Im Netzanschluss muss eine geeignete Vorrichtung zur allpoligen Trennung vom Netz mit einem Kontaktabstand von 3 mm vorhanden sein.
- Die Netzanschlussleitung muss entsprechenden Leiterquerschnitt aufweisen und fachmännisch angeschlossen werden.
- Das Gerät ist gemäss Anschlusschema auf Seite 5 (Wiring Diagram) der Bedienungsanleitung anzuschliessen.
- Für den elektrischen Anschluss ist ausschliesslich die eingebaute, temperaturbeständige Spezialleitung zu verwenden.
- Es ist darauf zu achten, dass die Netzanschlussleitung vor mechanischer Beanspruchung geschützt verlegt wird.
- Es ist sicherzustellen, dass die Anschlussleitungen das Heizelementrohr nicht berühren und dem Heissluftstrahl nicht ausgesetzt sind.
- Lufterhitzer an das elektrische Netz anschliessen.
- Es ist darauf zu achten, dass die Heissluft frei ausströmen kann, weil das Gerät sonst durch Wärmerückstau beschädigt werden kann (Brandgefahr).
- Achtung: Minimale Luftmenge und maximale Lufttemperatur sind gemäss technischen Daten einzuhalten.
- Netz einschalten.
- Gerät nach dem Heizbetrieb nachkühlen lassen.

Schulung

- Die Leister Technologies AG sowie deren autorisierte Service-Stellen bieten Kurse für diverse Anwendungen an.

3D-Zeichnungen

- 3D-Zeichnungen sind bei Ihrer Service-Stelle oder auf www.leister.com erhältlich.

Zubehör

- Es darf ausschliesslich Leister-Zubehör verwendet werden.
- Leister bietet Ihnen ein grosses Zubehör-Sortiment, z.B.
 - Gebläse ROBUST
 - Frequenz-Umrichter C 200-012, Art. Nr. 153.358
 - Temperatur-Regler CSS, Art. Nr. 123.039
 - Halbleiter-Relais, Art. Nr. 159.220
 - Einlassflansch-Anschluss Ø 60 mm, Art. Nr. 152.371
 - Dichtung Einlass, Art. Nr. 152.441
 - Schlauchverbindungsadapter Ø 60 mm zu Ø 38 mm, Art. Nr. 107.291
 - Schlauchbride für Schlauch Ø 38 mm und Ø 60 mm, Art. Nr. 107.287
 - Temperatursonde-Verlängerungskabel mit Stecker
- Weiteres Zubehör unter: www.leister.com

Montage-Zubehör

- Es darf ausschliesslich Leister-Montage-Zubehör verwendet werden.
- Leister bietet Ihnen folgendes Montage-Zubehör:
 - Befestigungen für die Integration in die Maschine für zwei, drei und vier Sealing Units LE 5000 HT-U
 - Befestigungen für die Integration in die Maschine für zwei, drei und vier Sealing Units LE 5000 HT-S
- Schnellwechselhalterungen für Befestigungen, die der Kunde selbst installiert, Art. Nr. 163.644

Service und Reparatur

- Reparaturen sind ausschliesslich von autorisierten Leister-Service-Stellen ausführen zu lassen. Diese gewährleisten schnellen, fachgerechten und zuverlässigen Reparatur-Service mit Original-Ersatzteilen gemäss Schaltplänen und Ersatzteillisten.

Gewährleistung

- Für dieses Gerät gelten die vom direkten Vertriebspartner/Verkäufer gewährten Garantie- oder Gewährleistungsrechte ab Kaufdatum. Bei einem Garantie- oder Gewährleistungsanspruch (Nachweis durch Rechnung oder Lieferschein) werden Herstellungs- oder Verarbeitungsfehler vom Vertriebspartner durch Ersatzlieferung oder Reparatur beseitigt. Heizelemente sind von der Gewährleistung oder Garantie ausgeschlossen.
- Weitere Garantie- oder Gewährleistungsansprüche werden im Rahmen des zwingenden Rechts ausgeschlossen.
- Schäden, die auf natürliche Abnutzung, Überlastung oder unsachgemässe Behandlung zurückzuführen sind, werden von der Gewährleistung ausgeschlossen.
- Keine Garantie- oder Gewährleistungsansprüche bestehen bei Geräten, die vom Käufer umgebaut oder verändert wurden.



Your authorised Service Centre is:

A large, empty rectangular box with a thin black border, intended for the user to write the name and address of their authorized service center.

Leister Technologies AG
Galileo-Strasse 10
CH-6056 Kaegiswil/Switzerland
Tel. +41 41 662 74 74
Fax +41 41 662 74 16
www.leister.com
sales@leister.com