



LHS Air Heaters

LHS 210

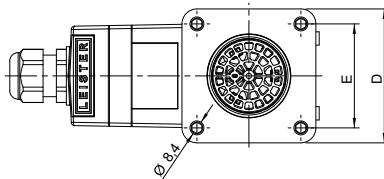
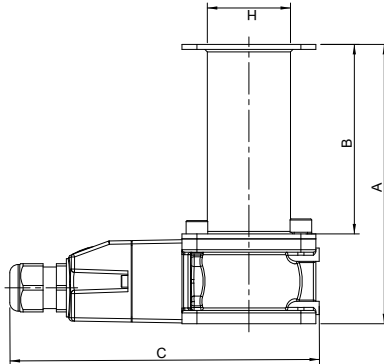
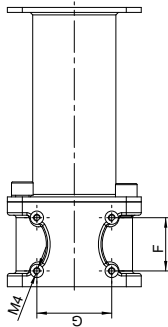
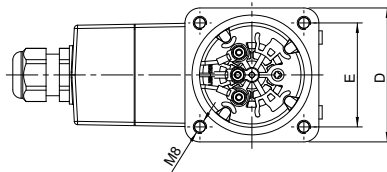
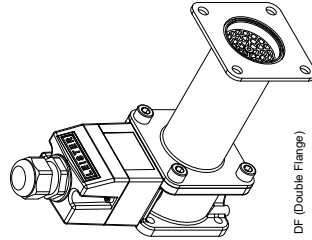
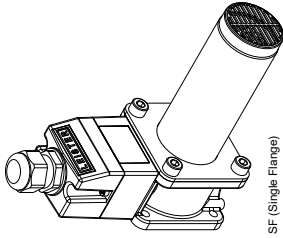
LHS 410



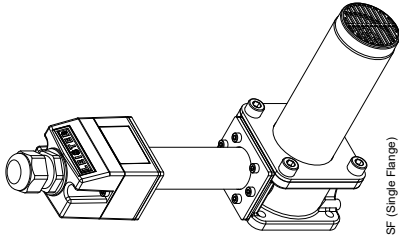
Leister Technologies AG
Galileo-Strasse 10
CH-6056 Kaegiswil/Switzerland
Tel. +41 41 662 74 74
Fax +41 41 662 74 16
www.leister.com
sales@leister.com

	Size mm	3	
	Wiring Diagram	5	
DE	Deutsch	Bedienungsanleitung	6
EN	English	Operating Manual	13
IT	Italiano	Istruzioni d'uso	20
FR	Français	Instructions d'utilisation	27
ES	Espanõl	Instrucciones de funcionamiento	34
PT	Português	Manual de instruções	41
DA	Dansk	Betjeningsvejledning	48
NO	Norsk	Bruksanvisning	55
FI	Suomi	Käyttöohje	62
SV	Svenska	Bruksanvisning	69
EL	Ελληνικά	Οδηγίες χρήσης	76

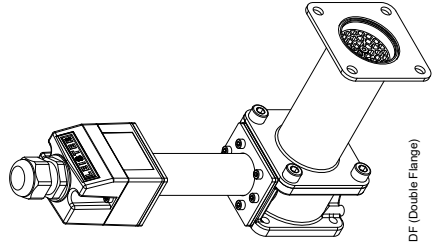
Typ	A	B	C	D	E	F	G	H
LHS 210 SF	178	124	175	67	50.8	32	34	36.5
LHS 210 DF	168	114	175	67	50.8	32	34	36.5
LHS 410 SF	178	124	186	81	62.5	32	45	50
LHS 410 DF	168	114	186	81	62.5	32	45	50



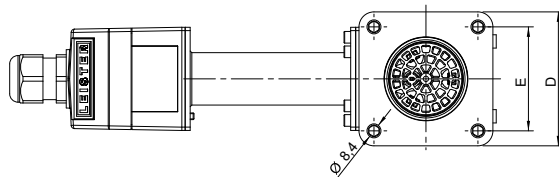
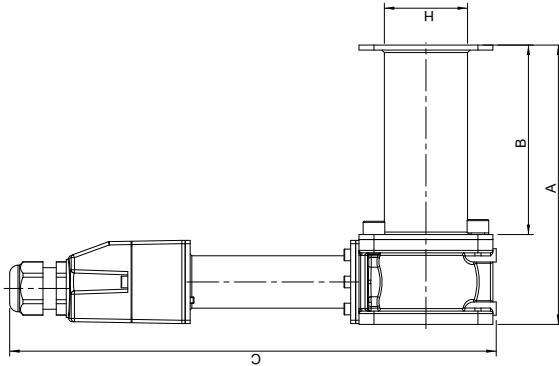
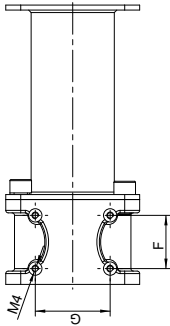
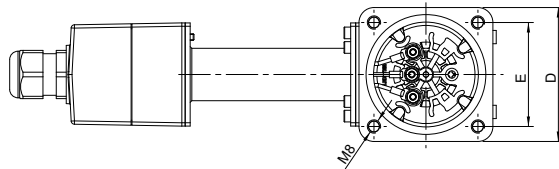
Typ	A	B	C	D	E	F	G	H
LHS 210 SF-R	178	124	282	67	50.8	32	34	36.5
LHS 210 DF-R	168	114	282	67	50.8	32	34	36.5
LHS 410 SF-R	178	124	293	81	62.5	32	45	50
LHS 410 DF-R	168	114	293	81	62.5	32	45	50



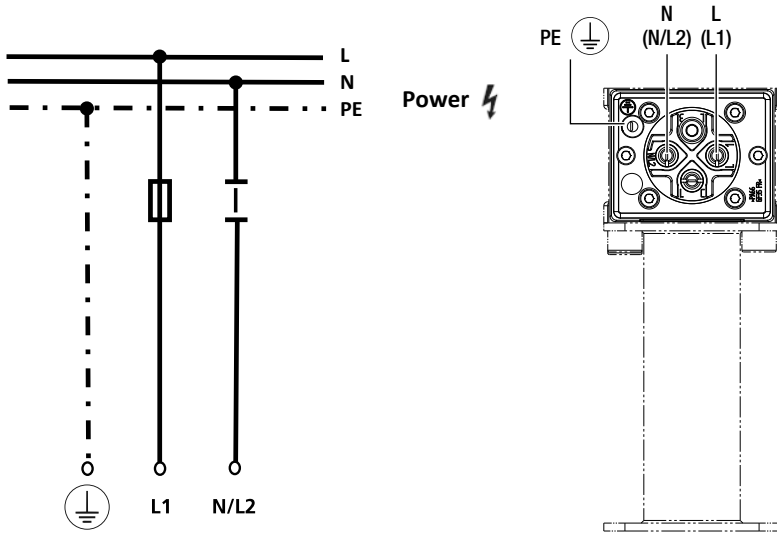
SF (Single Flange)



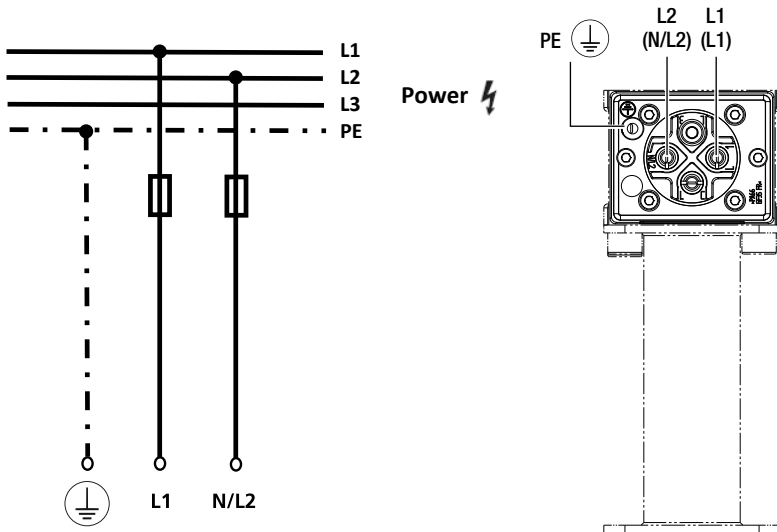
DF (Double Flange)



Connection with neutral conductor:



Connection without neutral conductor:





Bitte lesen Sie die Bedienungsanleitung vor Inbetriebnahme des Lufterhitzers aufmerksam durch und bewahren Sie sie zur weiteren Verfügung auf.

Lufterhitzer LHS 210; LHS 410 SF, SF-R, DF oder DF-R



Mehr Informationen über den LHS 210/410 finden Sie auf www.leister.com

Anwendung

Die Leister-Lufterhitzer der Serie LHS 210 und 410 sind zum Einbau in Maschinen, Anlagen oder Geräte konzipiert und für den industriellen Dauerbetrieb ausgelegt. Sie eignen sich für diverse Anwendungen und Prozesse wie:

- verschiedene Trocken- und Aufheizprozesse
- Schrumpfen und Schweißen von Verpackungsfolien und Formteilen
- Heizen von Durchlauföfen und Behältern
- Aktivieren und Lösen von lösungsmittelfreien Klebstoffen und Schmelzklebern
- Sterilisieren von Verpackungsmaterialien wie Flaschen, Korken und Behältern
- Trennen und Verschmelzen von synthetischen Fäden und Geweben
- Lötvorgänge an dünnen Blechteilen
- Beschleunigen von Mischprozessen und Auflösen von Schäumen, die beim Mischen oder bei Abfüllvorgängen entstehen
- Schweißen von thermoplastischen Kunststoffen
- Entfernen von Kunststoff-Pressgrat
- Erzeugen von Glanz auf Kunststoff-Oberflächen

Allgemeine Sicherheitshinweise



Warnung



Lebensgefahr

Beim Öffnen des Lufterhitzers besteht Lebensgefahr, weil spannungsführende Komponenten und Anschlüsse freigelegt werden. Vor dem Öffnen des Lufterhitzers muss dieser allpolig vom Stromnetz getrennt werden.



Feuer- und Explosionsgefahr

Bei unsachgemäsem Einbau und Gebrauch des Lufterhitzers besteht Feuer- und Explosionsgefahr. Dies besonders, wenn sich der Lufterhitzer in der Nähe von brennbaren Materialien und explosiven Gasen befinden.



Verbrennungsgefahr

Beim Berühren des Heizelementrohrs und der Düse sowie anderen Wärmequellen besteht Verbrennungsgefahr. Daher Lufterhitzer vor Berührung immer abkühlen lassen. Heissluftstrahl nie auf Menschen oder Tiere richten.



Vorsicht



Nennspannung, die auf dem Lufterhitzer angegeben ist, muss mit der **Netzspannung** übereinstimmen. Maximale Netzimpedanz $0.180 \Omega + j 0.113 \Omega$, gemäss EN 61000-3-11/UL 499/CSA C22.2 No 88. Im Zweifelsfall ist das zuständige Elektrizitäts-Versorgungs-Unternehmen zu kontaktieren.



Schutzleiter erforderlich

Lufterhitzer der Schutzklasse I müssen mit Schutzleiter geerdet werden.



Lufterhitzer unter Aufsicht betreiben

Wärme oder heisse Partikel können zu brennbaren Materialien gelangen. Daher dürfen Lufterhitzer ausschliesslich von ausgebildeten Fachleuten oder unter deren Aufsicht genutzt werden. Kindern ist die Nutzung untersagt.



Lufterhitzer **vor Feuchtigkeit und Nässe schützen**.

Technische Daten

		LHS 210				LHS 410						
Spannung	V~	120	230			120	230			400		
Frequenz	Hz	50 / 60										
Leistung	kW	2.0	1.0	2.0	3.3	2.0	2.0	3.6	4.4	2.0	4.4	5.5
Min. Luftmenge	l/min.	160	80	160	260	160	160	280	350	160	350	420
Max. Luftdruck (Überdruck)	kPa	100										
Max. Luftaustritts-temperatur	°C	650										
Max. Umgebungs-temperatur	°C	65										
Max. Lufteintritts-temperatur (SF / DF)	°C	100										
Max. Lufteintritts-temperatur (SF-R / DF-R)	°C	350										
Gewicht	kg	1.2 ... 1.6				1.6 ... 2.0						
Prüfzeichen		   										
Schutzklasse I												

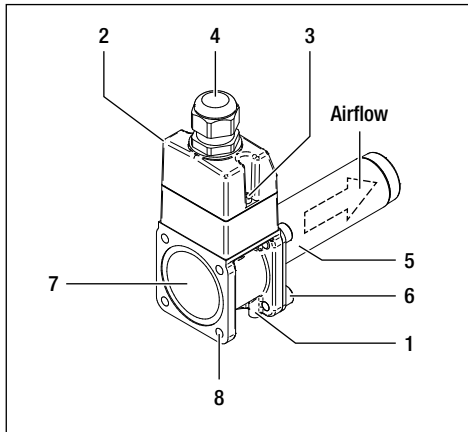
Technische Änderungen vorbehalten.

Optionale Steuerung (LHC 610)

	ohne LHC 610	mit LHC 610
Integrierte Leistungselektronik		•
Schutz vor Heizelementüberhitzung durch automatisches Abschalten und Alarmkontakt zur externen Erkennung		•
Benutzerinterface zur Konfiguration des Systems und Überwachung des Betriebs		•
Fernsteuerschnittstelle zur externen Ansteuerung der Heizleistung / Prozesstemperatur		•
Integrierte Schnittstelle zur externen Temperaturmessung (Sonden Typ K / N / S)		•
Integrierte Schnittstelle zur Luftmengenüberwachung		•

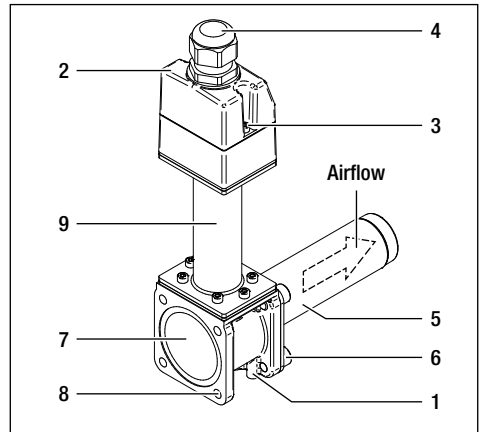
Beschreibung Luftherhitzer

LHS 210/410 SF/DF



1. Gewindebohrungen für Gerätemontage
2. Abdeckung Anschlussgehäuse
3. Schrauben für Abdeckung Anschlussgehäuse
4. Kabelverschraubung für Netzanschluss (ab Werk montiert)

LHS 210/410 SF-R/DF-R



5. Heizelementrohr
6. Schrauben für Heizelementrohr
7. Einblasöffnung
8. Gewindebohrungen für Einblasstutzenmontage
9. Wärmebrückenrohr

Vorbereitung

- Luftherhitzer LHS der Verpackung entnehmen.
- Durch Lösen der **Schrauben (3)** die **Abdeckung Anschlussgehäuse (2)** entfernen.
- Warnzettel entnehmen, aufmerksam lesen und zur weiteren Verfügung aufbewahren.
- Anschlusskabel konfektionieren.
- Anschlusskabel durch **Kabelverschraubung (4)** ziehen.
- Anschlusskabel gem. Angaben Kapitel „Wiring Diagram“ auf Anschlusspins anschliessen.
- Anschlüsse auf sichere Verschraubung prüfen.
- **Abdeckung Anschlussgehäuse (2)** durch **Schrauben (3)** montieren. Kabel durch **Kabelverschraubung (4)** nachziehen.
- **Kabelverschraubung (4)** festziehen.

Einbau

- Der Einbau muss gewährleisten, dass:
 - die lokal gültigen Normen und Richtlinien berücksichtigt werden.
 - die zugeführte Luft den Spezifikationen unter Kapitel „Technische Daten“ entspricht.
 - kein (Wärme-) Rückstau entsteht.
 - der Luftherhitzer nicht vom Heissluftstrahl eines anderen Gerätes angeströmt wird.
 - der Luftherhitzer vor mechanischen Vibrationen und Erschütterungen geschützt ist.
 - der Luftherhitzer an den Gewindebohrungen für die **Gerätemontage (1)** befestigt wurde (Einbaumasse siehe Seiten 3-4).
 - das Anschlussgehäuse des Luftherhitzers nicht durch zurückströmende Heissluft beschädigt wird.

Luftversorgung



- Um Luftherhitzer und Heizelement zu schützen, darf die vorgeschriebene minimale Luftmenge keinesfalls unterschritten und die maximale Luftaustrittstemperatur (heissester Punkt 3 mm vor dem Heizelementrohr gemessen) keinesfalls überschritten werden. Wird die minimale Luftmenge unterschritten, ist sofort die Energieversorgung zu unterbrechen.
- Zur Luftversorgung müssen geeignete Gebläse verwendet werden (Drehrichtung und Kompressionserwärmung beachten). Beim Druckluftanschluss darf der maximale Luftdruck nicht überschritten werden (siehe technische Daten).
- Bei staubhaltiger Luft sind Leister-Edelstahlfilter am Gebläse-Ansaugstutzen zu verwenden. Bei besonders kritischen Stäuben (z.B. Metall-, elektrisch leitende oder feuchte Stäube) müssen spezielle Filter verwendet werden, um Kurzschlüsse im Luftherhitzer zu vermeiden.



Achtung: Luftherhitzer immer mit Luftversorgung betreiben!

Anschluss

- Luftherhitzer LHS an das elektrische Netz anschliessen:
- Der Luftherhitzer muss durch Fachpersonen angeschlossen werden.
- Im Netzanschluss muss eine geeignete Vorrichtung zur allpoligen Trennung vom Netz vorhanden sein.
- Der Luftherhitzer ist gemäss dem Anschlussschema und der Klemmanordnung auf Seite 5 (Wiring Diagram) der Bedienungsanleitung anzuschliessen.
- Es ist sicherzustellen, dass die Anschlussleitungen das Heizelementrohr nicht berühren und dem Heissluftstrahl nicht ausgesetzt sind.
- Nach Bedarf entsprechende Düse montieren.
- Es ist darauf zu achten, dass die Heissluft frei ausströmen kann, weil der Luftherhitzer ansonsten durch Wärmerückstau Schaden erleiden kann (Brandgefahr).
- Vor Einschalten des Luftherhitzers muss zwingend die Luftversorgung eingeschaltet sein.
- Achtung: minimale Luftmenge gemäss technischen Daten einhalten.
- Luftherhitzer einschalten
- Nach Ende des Heizbetriebs ist die Luftversorgung zur Kühlung des Heizelements nachlaufen zu lassen.

Betrieb

Ohne LHC 610

- für den Betrieb mit permanent maximaler Heizleistung (muss auf die Luftmengen-Zufuhr abgestimmt sein)
- für den Betrieb mit externer Leistungssteuerung (zum Beispiel mit Solid State Relais (SSR))

Mit LHC 610

Betriebsmöglichkeiten durch LHC 610:

- mit Display (GUI) auf Deckel zur Prüfung der Einstellungen/Ist-Werte
- Heizelementüberwachung durch Ableitstrommessung
- mit Alarmkontakt bei Überhitzung von HE
- Temperaturmessung durch Anschluss von ein oder zwei Thermoelementen Typ K/N/S
- Analog Interface: zwei Analogeingänge 4...20mA und 0...10V ohne zusätzlich benötigte 24VDC Versorgungsspannung
- mit integrierter Leistungsstellfunktion

Die genauen Beschreibungen sind dem Manual für LHC 610 zu entnehmen.

Schulung

Die Leister Technologies AG sowie deren autorisierte Service-Stellen bieten Kurse im Bereich der Anwendungen an.

3-D-Zeichnungen

3-D-Zeichnungen der Lufterhitzer LHS-Serie erhalten Sie bei Ihrer Service-Stelle oder auf www.leister.com.

Zubehör

- Es darf ausschliesslich Original-Leister-Zubehör verwendet werden.
- Leister bietet ein grosses Sortiment an Zubehör, z.B.
 - Temperaturregler
 - Düsen
 - Gebläse
 - Halterung für Temperaturmessfühler
 - Anschlussflansche
 - Dichtungen
 - Schläuche und Schlauchbriden

Zubehör unter www.leister.com

Service und Reparatur

- Reparaturen sind ausschliesslich von autorisierten Leister-Service-Stellen ausführen zu lassen. Diese gewährleisten einen fachgerechten und zuverlässigen Reparatur-Service mit Original-Ersatzteilen gemäss Schaltplänen und Ersatzteillisten.

Gewährleistung

- Für diesen Lufterhitzer besteht grundsätzlich Gewährleistung gemäss den gesetzlichen/länderspezifischen Bestimmungen ab Kaufdatum (Nachweis durch Rechnung oder Lieferschein). Entstandene Schäden werden durch Ersatzlieferung oder Reparatur beseitigt. Heizelemente sind von dieser Gewährleistung ausgeschlossen.
- Weitere Ansprüche sind, vorbehaltlich gesetzlicher Bestimmungen, ausgeschlossen.
- Schäden, die auf natürliche Abnutzung, Überlastung oder unsachgemässe Behandlung zurückzuführen sind, werden von der Gewährleistung ausgeschlossen.
- Bei Lufterhitzern, die vom Käufer umgebaut oder verändert worden sind, bestehen keine Gewährleistungsansprüche.

Entsorgung



Elektrowerkzeuge, Zubehör und Verpackungen sollen einer umweltgerechten Wiederverwertung zugeführt werden. Gilt für EU-Länder: Werfen Sie Elektrowerkzeuge nicht in den Hausmüll! Gemäss der Europäischen Richtlinie 2002/96 über Elektro- und Elektronik-Altgeräte und ihrer Umsetzung in nationales Recht müssen nicht mehr gebrauchsfähige Elektrowerkzeuge getrennt gesammelt und einer umweltgerechten Wiederverwertung zugeführt werden.

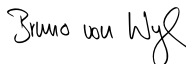
Einbauerklärung

Herstellererklärung ausgestellt laut Maschinenrichtlinie 2006/42/EG, Anhang II B

Leister Technologies AG, Galileo-Strasse 10, CH-6056 Kaegiswil/Schweiz erklärt hiermit, dass für diese unvollständige Maschine

- die folgenden grundlegenden Anforderungen kamen zur Anwendung und wurden erfüllt:
1.1.1, 1.1.3, 1.1.5, 1.3.2, 1.3.4, 1.5.1, 1.5.2, 1.6.3, 1.7.1, 1.7.3
- Die speziellen technischen Unterlagen gemäss Anhang VII B wurden erstellt.
- Vor Inbetriebnahme des Lufterhitzers muss die Maschine, in die er eingebaut wird, den Bestimmungen der Maschinenrichtlinie entsprechen.
- Die speziellen Unterlagen zu diesem Lufterhitzer werden auf begründetes Verlangen einzelstaatlicher Stellen übermittelt.
- Zusätzlich wurden die folgenden EU-Richtlinien erfüllt: 2011/65/EU, 2014/30/EU
- Die folgenden Normen kamen zur Anwendung: EN ISO 12100, EN 60335-1, EN 60335-2-45, EN 55014-1, EN 55014-2, EN 61000-3-2, EN 61000-3-3, EN IEC 63000

Kaegiswil, 07.01.2021



Bruno von Wyl, CTO



Christoph Baumgartner, GM



Please read the operating instructions carefully before starting up the air heater and keep them for future reference.

Air heater LHS 210; LHS 410 SF, SF-R, DF or DF-R



You can find more information on the LHS 210/410 at www.leister.com

Application

The Leister LHS 210 and 410 series air heaters are designed for installation in machines, systems or devices and are built for continuous industrial operation. They are suitable for various applications and processes such as:

- different drying and heating processes
- Shrinking and welding of packaging films and molded parts
- Heating continuous furnaces and containers
- Activating and dissolving solvent-free adhesives and hot melt adhesives
- Sterilization of packaging materials such as bottles, corks and containers
- Separating and melting synthetic threads and fabrics
- Soldering processes on thin sheet metal parts
- Accelerating mixing processes and dissolving foams that arise during mixing or during filling processes
- Welding thermoplastics
- Removing the plastic pressed ridge
- Generating gloss on plastic surfaces

General safety information



Warning



Danger to life

When opening the air heater, there is danger to life as live components and connections are exposed. Before opening the air heater, it must be disconnected from the power supply at all poles.



Risk of fire and explosion

In the event of improper installation and use of the air heater, there is a risk of fire and explosion. This is especially true if the air heater is located near combustible materials and explosive gases.



Risk of burns

Risk of burns when touching the heating element tube and the nozzle as well as other heat sources. So always allow the air heater to cool down before touching it. Never point the hot air flow at people or animals.



Caution



Nominal voltage, specified on the air heater, must match the **supply voltage**.

Maximum supply impedance $0.180 \Omega + j 0.113 \Omega$, according to EN 61000-3-11/UL 499/CSA C22.2 no. 88 In case of doubt, the responsible power company must be consulted.



Protective conductor required

Air heaters of protection class I must be earthed with protective conductor.








Operate air heaters under supervision

Heat or hot particles can reach flammable materials. Therefore air heaters should be used only by trained specialists or under their supervision. Children are not permitted to operate the device.



Protect the air heater **from moisture and wet conditions**.

Technical data

		LHS 210				LHS 410						
Voltage	V~	120	230			120	230			400		
Frequency	Hz	50 / 60										
Power	kW	2.0	1.0	2.0	3.3	2.0	2.0	3.6	4.4	2.0	4.4	5.5
Min. air volume	l/min.	160	80	160	260	160	160	280	350	160	350	420
Max. Air pressure (Overpressure)	kPa	100										
Max. air outlet temperature	°C	650										
Max. ambient temperature	°C	65										
Max. air inlet temperature (SF / DF)	°C	100										
Max. Air inlet temperature (SF-R / DF-R)	°C	350										
Weight	kg	1.2 ... 1.6				1.6 ... 2.0						
Inspection mark		   										
Protection class I												

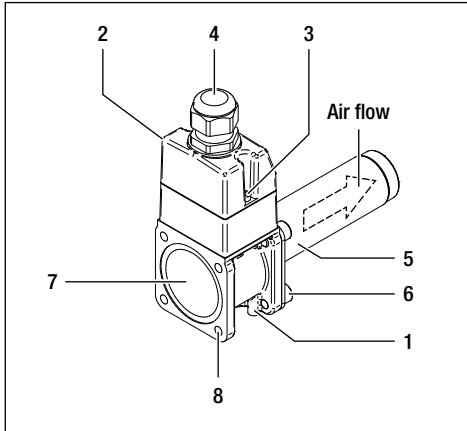
We reserve the right to make technical changes.

Optional control (LHC 610)

	without LHC 610	with LHC 610
Integrated power electronics		•
Protection against heating element overheating through automatic switch-off and alarm contact for external detection		•
User interface for system configuration and operation monitoring		•
Remote control interface for external control of heating output / process temperature		•
Integrated interface for external temperature measurement (probes type K / N / S)		•
Integrated interface for air volume monitoring		•

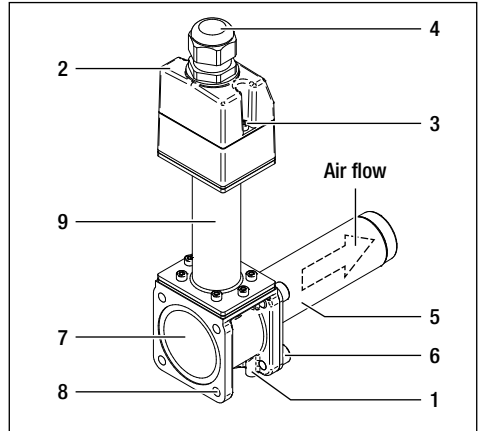
Description of air heater

LHS 210/410 SF/DF



1. Threaded holes for device mounting
2. Connection housing cover
3. Screws for connection housing cover
4. Cable gland for mains connection (factory fitted)

LHS 210/410 SF-R/DF-R



5. Heating tube
6. Screws for heating tube
7. Injection opening
8. Threaded holes for blow-in spigot mounting
9. Thermal bridge pipe

Preparation

- Remove the LHS air heater from the packaging.
- Loosen the **screws (3)** to **remove the cover of the connection housing (2)**.
- Remove the warning note, read carefully and keep it for further reference.
- Assemble the connection cable.
- Pull the connection cable through the **cable gland (4)**.
- Connect the connection cable to the connection pins, as per the "Wiring Diagram" section.
- Check connections for secure screw connection.
- **Attach the cover for the connection housing (2)** using the **screws (3)**. **Retighten cable through the cable gland (4)**.
- **Tighten the cable gland (4)**.

Installation

- The installation must ensure that:
 - the locally valid standards and guidelines are taken into account.
 - the supplied air conforms to the specifications under the chapter "Technical data".
 - no (heat) backflow occurs.
 - the air heater is not flowed by the hot air jet of another device.
 - the air heater is protected against mechanical vibrations and vibrations.
 - the air heater is attached to the threaded holes for the **device assembly (1)** (For installation dimensions see pages 3-4)
 - the connection housing of the air heater is not damaged by backflowing hot air.

Air supply



- In order to protect the air heater and heating element, the prescribed minimum air volume must be maintained without fail under all circumstances and the maximum air outlet temperature (hottest point measured 3 mm in front of the heating tube) must not be exceeded under any circumstances. If the air volume falls below the minimum, the power supply must be interrupted immediately.
- Suitable blowers must be used for the air supply (ensure that the direction of rotation and and compression heating are correct). The maximum air pressure must not be exceeded in the compressed air connection (see technical data).
- When used in a dusty environment, Leister stainless steel filters must be fitted to the blower air inlet. In cases of particularly critical dusts (e.g. metal, electrically conductive or moist dusts), special filters must be used in order to avoid short circuits in the air heater.



Caution: Always operate the air heater with the air supply!

Connection

- Connect the LHS air heater to the power supply:
- The air heater must be connected by a trained technician.
- A suitable apparatus for disconnecting the device from the mains for all poles must be present in the power cord.
- The air heater must be connected according to the connection diagram and the wiring diagram on page 5 of the operating instructions.
- It must be ensured that the connection cords have no contact with the heating tube and that they are not exposed to the jet of hot air.
- Mount the appropriate nozzle as needed.
- Care must be taken to ensure that the hot air can flow out freely, as otherwise the air heater could suffer damage from warm air back pressure (danger of fire).
- Before switching on the air heater, the air supply must be switched on.
- Caution: observe minimum air volume according to the technical data.
- Switch on the air heater
- The air supply for cooling the heating element must be allowed to run after the end of the heating operation.

Operation

Without LHC 610

- for operation with permanently maximum heating output (must be adapted to the supply of air volume)
- for operation with external power control (for example with solid state relay (SSR))

With LHC 610

Operating options via LHC 610:

- with display (GUI) on cover for checking the settings/actual values
- Heating element monitoring by leakage current monitoring
- with alarm contact in case of overheating of HE
- Temperature measurement by connecting one or two K/N/SA type thermocouples
- Analog interface: two analog 20mA and 10V inputs without additionally required 24VDC supply voltage
- with integrated power setting function

The exact descriptions can be found in the manual for LHC 610.

Training

Leister Technologies AG and its authorized Service centers offer courses in the area of applications.

3D drawings

You can obtain 3-D drawings of the LHS series air heater from your Service Center or at www.leister.com.

Accessories

- Only original Leister accessories may be used.
- Leister offers a wide range of accessories, e.g.,
 - Temperature controllers
 - Nozzles
 - Blower
 - Holders for temperature measuring sensor
 - Connection flanges
 - Gaskets
 - Hoses and hose clips

Accessories at www.leister.com

Service and repair

- Repairs shall be assigned exclusively to authorized Leister Service Centers. These guarantee a professional and reliable repair service with original spare parts in accordance with circuit diagrams and spare parts lists.

Warranty

- A warranty according to the legal/country-specific stipulations is provided for this air heater as of the date of purchase (verified by the corresponding invoice or delivery note). Any damage is corrected through repair or delivery of a replacement device. Heating elements shall be excluded from these warranty obligations.
- All other claims are excluded, unless specifically permitted by the applicable legislation.
- Damage resulting from natural wear, overload, or improper handling is excluded from the warranty.
- There are no warranty claims for air heaters that have been converted or modified by the buyer.

Disposal



Electrical equipment, accessories and packaging should be subjected to environmentally friendly recycling. Applies to EU countries: Do not dispose of electrical equipment with household refuse! In accordance with European Guideline 2002/96 regarding waste electrical and electronic equipment (WEEE) and its implementation in national laws, electrical equipment that can no longer be used must be collected separately and subjected to environmentally friendly recycling.

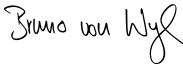
Declaration of Incorporation

Declaration of Incorporation issued in accordance with machinery directive 2006/42/EC, Appendix II B

Leister Technologies AG, Galileo-Strasse 10, CH-6056 Kaegiswil / Switzerland hereby declares that for this partly completed machinery

- The following essential requirements have been applied and complied with:
1.1.1, 1.1.3, 1.1.5, 1.3.2, 1.3.4, 1.5.1, 1.5.2, 1.6.3, 1.7.1, 1.7.3
- Technical documentation is drafted in compliance with Appendix VII B.
- Before the air heater is put into operation, the machine into which it is to be installed in, must comply with the stipulations of the machinery directive.
- The relevant information concerning this air heater will be available in the event of a motivated request from national authorities.
- In addition, the following EU-directives have been complied with: 2011/65/EU, 2014/30/EU
- The following standards have been applied: EN ISO 12100, EN 60335-1, EN 60335-2-45, EN 55014-1, EN 55014-2, EN 61000-3-2, EN 61000-3-3, EN IEC 63000

Kaegiswil, 07.01.2021



Bruno von Wyl, CTO



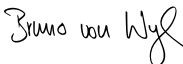
Christoph Baumgartner, GM

Declaration of Incorporation issued in accordance with The Supply of Machinery (Safety) Regulations 2008, Appendix II B

Leister Technologies AG, Galileo-Strasse 10, CH-6056 Kaegiswil / Switzerland hereby declares that for this partly completed machinery

- The following essential health and safety requirements have been applied and complied with:
1.1.1, 1.1.3, 1.1.5, 1.3.2, 1.3.4, 1.5.1, 1.5.2, 1.6.3, 1.7.1, 1.7.3
- Technical documentation is drafted in compliance with Appendix VII B.
- Before the air heater is put into operation, the machine into which it is to be installed in, must comply with the stipulations of the The Supply of Machinery (Safety) Regulations 2008.
- The relevant information concerning this air heater will be available in the event of a motivated request from national authorities.
- In addition, the following UK Statutory Instruments have been complied with: 2012 No. 3032, 2016 No. 1091
- The following standards have been applied: BS EN ISO 12100, BS EN 60335-1, BS EN 60335-2-45, BS EN 55014-1, BS EN 55014-2, BS EN 61000-3-2, BS EN 61000-3-3, BS EN IEC 63000

Kaegiswil, 07.01.2021



Bruno von Wyl, CTO



Christoph Baumgartner, GM



Leggere attentamente le istruzioni prima di avviare il riscaldatore ad aria e conservarle per una futura consultazione.

Riscaldatore ad aria LHS 210; LHS 410 SF, SF-R, DF o DF-R



Ulteriori informazioni su LHS 210/410 sono disponibili sul sito www.leister.com

Applicazioni

I riscaldatori ad aria Leister della serie LHS 210 e 410 sono progettati per l'installazione in macchine, sistemi o dispositivi e sono costruiti per il funzionamento industriale continuo. Sono adatti a varie applicazioni e processi quali:

- vari processi di essiccazione e riscaldamento
- Termoretrazione e saldatura di pellicole di imballaggio e parti sagomate
- Riscaldamento continuo di forni e contenitori
- Attivazione e scioglimento di adesivi senza solventi e adesivi a scioglimento caldo
- Sterilizzazione di materiali di imballaggio come bottiglie, tappi di sughero e contenitori
- Separazione e fusione di filati e tessuti sintetici
- Procedure di saldatura su parti di lamiera sottile
- Accelerazione dei processi di miscelazione e dissoluzione di schiume che si creano durante la miscelazione o i processi di riempimento
- Saldatura di termoplastici
- Rimozione della cresta pressata in plastica
- Generazione di lucentezza sulle superfici plastiche

Informazioni generali sulla sicurezza



Avvertenza



Pericolo di morte

Pericolo di morte all'apertura del riscaldatore ad aria a causa dell'esposizione di componenti e collegamenti sotto tensione. Prima di aprire il riscaldatore ad aria, scollegarlo dall'alimentazione a tutti i poli.



Pericolo di incendio ed esplosione

In caso di installazione e uso impropri del riscaldatore ad aria, sussiste il rischio di incendio ed esplosione. Ciò può avvenire in particolare se il riscaldatore ad aria è situato vicino a materiali combustibili e gas esplosivi.



Pericolo di ustione

Pericolo di ustione quando si tocca il tubo dell'elemento riscaldante e l'ugello, nonché altre fonti di calore. Lasciare che il riscaldatore ad aria si raffreddi prima di toccarlo. Non orientare mai il flusso d'aria calda su persone o animali.



Attenzione



La tensione nominale indicata sul riscaldatore ad aria deve corrispondere alla **tensione di alimentazione**. Impedenza di alimentazione massima $0.180 \Omega + j 0.113 \Omega$, secondo EN 61000-3-11/UL 499/CSA C22.2 n. 88. In caso di dubbi, consultare la società elettrica responsabile.



Conduttore di terra necessario

I riscaldatori ad aria di classe di protezione I devono essere messi a terra con conduttore di terra.








Utilizzare i riscaldatori ad aria sotto sorveglianza

Il calore o le particelle calde possono raggiungere materiali infiammabili. Pertanto, il riscaldatore ad aria può essere utilizzato solo da esperti specialisti oppure sotto la loro sorveglianza. Il dispositivo non deve mai essere utilizzato da bambini.



riscaldatore ad aria **per ambienti umidi e bagnati**.

Specifiche tecniche

		LHS 210				LHS 410						
Tensione	V~	120	230			120	230			400		
Frequenza	Hz	50/60										
Potenza	kW	2,0	1.0	2,0	3.3	2,0	2,0	3.6	4.4	2,0	4.4	5.5
Volume min. dell'aria	l/min.	160	80	160	260	160	160	280	350	160	350	420
Max. Pressione dell'aria (sovrappressione)	kPa	100										
Temperatura max. aria in uscita	°C	650										
Temperatura ambiente max.	°C	65										
Temperatura max. ingresso dell'aria (SF/DF)	°C	100										
Max. Temperatura ingresso dell'aria (SF-R/DF-R)	°C	350										
Peso	kg	1,2 ... 1,6				1,6 ... 2,0						
Segno di ispezione		   										
Classe di protezione I												

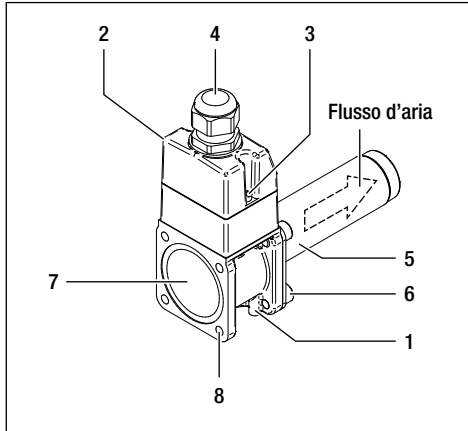
L'azienda si riserva il diritto di apportare modifiche tecniche.

Controllo opzionale (LHC 610)

	senza LHC 610	con LHC 610
Elettronica di potenza integrata		•
Protezione contro il surriscaldamento dell'elemento riscaldante tramite lo spegnimento automatico e un contatto di allarme per il rilevamento esterno		•
Interfaccia utente per la configurazione del sistema e il monitoraggio del funzionamento		•
Interfaccia di controllo remoto per il controllo esterno dell'uscita getto riscaldante/processo di temperatura		•
Interfaccia integrata per la misurazione della temperatura esterna (sonde tipo K/N/S)		•
Interfaccia integrata per il monitoraggio del volume dell'aria		•

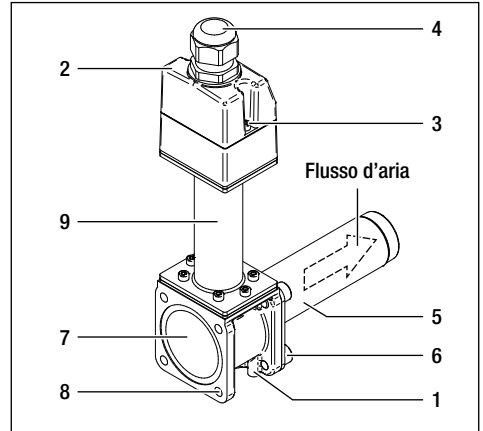
Descrizione del riscaldatore ad aria

LHS 210/410 SF/DF



1. Fori filettati per il montaggio del dispositivo
2. Coperchio dell'alloggiamento di collegamento
3. Viti per il coperchio dell'alloggiamento di collegamento
4. Pressacavo per collegamento alla rete (installato in fabbrica)

LHS 210/410 SF-R/DF-R



5. Tubo riscaldante
6. Viti per il tubo riscaldante
7. Apertura di iniezione
8. Fori filettati per il montaggio del rubinetto di ingresso
9. Tubo a ponte termico

Preparazione

- Rimuovere il riscaldatore ad aria LHS dalla confezione.
- Allentare le **viti (3)** per **rimuovere il coperchio dell'alloggiamento di collegamento (2)**.
- Rimuovere la nota di avvertenza, leggerla attentamente e conservarla per un futuro riferimento.
- Montare il cavo di collegamento.
- Tirare il cavo di collegamento attraverso il **pressacavo (4)**.
- Collegare il cavo di collegamento ai poli di collegamento, come indicato nella sezione "Schema dei cavi".
- Controllare che i collegamenti siano ben serrati.
- **Fissare il coperchio dell'alloggiamento di collegamento (2)** utilizzando le **viti (3)**. **Serrare nuovamente il cavo attraverso il pressacavo (4)**.
- **Serrare il pressacavo (4)**.

Installazione

- L'installazione deve garantire che:
 - gli standard e le linee guida valide a livello locale siano presi in considerazione.
 - l'aria fornita sia conforme alle specifiche di cui al capitolo "Specifiche tecniche".
 - non si verifichi alcun riflusso (di calore).
 - il riscaldatore ad aria non venga fatto fluire dal getto d'aria calda di un altro dispositivo.
 - il riscaldatore ad aria sia protetto da vibrazioni meccaniche e vibrazioni.
 - il riscaldatore ad aria sia fissato ai fori filettati per il **montaggio del dispositivo (1)** (Per le dimensioni di installazione, vedere le pagine 3-4)
 - l'alloggiamento del collegamento del riscaldatore ad aria non sia danneggiato dal riflusso dell'aria calda.

Alimentazione dell'aria



- Al fine di proteggere il riscaldatore ad aria e l'elemento riscaldante, il volume d'aria minimo necessario deve essere mantenuto obbligatoriamente stabile in tutte le circostanze e la temperatura massima dell'aria in uscita (punto di calore massimo misurato 3 mm davanti al tubo riscaldante) non deve essere superata in nessuna circostanza. Se il volume dell'aria scende al di sotto del minimo, l'alimentazione deve essere interrotta immediatamente.
- Per l'alimentazione dell'aria devono essere utilizzati soffianti adeguati (assicurarsi che la direzione di rotazione e il riscaldamento a compressione siano corretti). La pressione massima dell'aria non deve essere superata nella connessione dell'aria compressa (vedere le specifiche tecniche).
- Se utilizzati in un ambiente polveroso, è necessario montare i filtri in acciaio inossidabile Leister sull'ingresso dell'aria del soffiante. In caso di polveri particolarmente critiche (ad es. metallo, polveri elettricamente conduttive o umide), è necessario utilizzare filtri speciali per evitare cortocircuiti nel riscaldatore ad aria.



Attenzione: Utilizzare sempre il riscaldatore ad aria con l'alimentazione dell'aria!

Connessione

- Collegare il riscaldatore ad aria LHS all'alimentatore:
- il riscaldatore ad aria deve essere collegato da un tecnico qualificato.
- Nel cavo di alimentazione deve essere presente un apparecchio idoneo per scollegare il dispositivo dalla rete per tutti i poli.
- Il riscaldatore ad aria deve essere collegato secondo lo schema di collegamento e lo schema elettrico a pagina 5 delle istruzioni di funzionamento.
- È necessario assicurarsi che i cavi di collegamento non siano a contatto con il tubo riscaldante e che non siano esposti al getto di aria calda.
- Se necessario, montare l'ugello appropriato.
- È necessario fare attenzione a garantire che l'aria calda possa fuoriuscire liberamente, altrimenti il riscaldatore ad aria potrebbe subire danni da pressione di ritorno dell'aria calda (pericolo di incendio).
- Attivare l'alimentazione dell'aria prima di accendere il riscaldatore ad aria.
- Attenzione: osservare il volume minimo dell'aria in base alle specifiche tecniche.
- Accendere il riscaldatore ad aria
- L'alimentazione dell'aria per il raffreddamento dell'elemento riscaldante deve essere lasciata in funzione dopo la fine dell'operazione di riscaldamento.

Funzionamento

Senza LHC 610

- per l'utilizzo con massima uscita getto riscaldante permanente (deve essere adattato all'alimentazione del volume dell'aria)
- per l'utilizzo con controllo della potenza esterno (ad esempio con relè a stato solido (SSR))

Con LHC 610

Opzioni per l'uso tramite LHC 610:

- con display (GUI) sul coperchio per controllare le impostazioni/i valori effettivi
- Monitoraggio dell'elemento riscaldante mediante il monitoraggio della corrente di fuoriuscita
- con contatto di allarme in caso di surriscaldamento dell'elemento riscaldante
- Misurazione della temperatura collegando una o due termoelementi di tipo K/N/SA
- Interfaccia analogica: due ingressi analogici 20mA e 10V senza necessità di tensione di alimentazione aggiuntiva a 24VDC
- con funzione di impostazione della potenza integrata

Le descrizioni esatte sono disponibili nel manuale per LHC 610.

Formazione

Leister Technologies AG e i suoi centri di assistenza autorizzati offrono corsi nell'ambito delle applicazioni.

Disegni 3D

È possibile ottenere disegni 3-D del riscaldatore ad aria della serie LHS dal centro di assistenza o sul sito www.leister.com.

Accessori

- Utilizzare esclusivamente accessori originali Leister.
- Leister offre una vasta gamma di accessori, ad es.
 - regolatori di temperatura
 - ugelli
 - soffianti
 - supporti per sensore di misurazione della temperatura
 - flange di collegamento
 - guarnizioni
 - flessibili e morsetti a doppio tubo

Accessori su www.leister.com

Assistenza e riparazione

- Le riparazioni dovranno essere eseguite esclusivamente nei centri di assistenza autorizzati Leister. Essi garantiscono un servizio di riparazione professionale e affidabile con pezzi di ricambio originali conformi agli schemi elettrici e alle distinte specifiche.

Garanzia legale

- Per questo riscaldatore ad aria, alla data di acquisto (verificata dalla fattura o dalla bolla di consegna corrispondente), viene fornita una garanzia legale in base alle disposizioni legali/specifiche del Paese. Gli eventuali danni vengono corretti riparando il dispositivo o consegnandone uno sostitutivo. Gli elementi riscaldanti sono esclusi da questi obblighi di garanzia.
- Tutti gli altri ricorsi sono esclusi, a meno che non siano specificamente consentiti dalla legislazione applicabile.
- Sono esclusi dalla garanzia i danni riconducibili alla naturale usura, al sovraccarico o alla scorretta manipolazione.
- Non sono previsti ricorsi alla garanzia per i riscaldatori ad aria che sono stati convertiti o modificati dall'acquirente.

Smaltimento



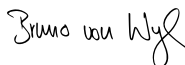
Le apparecchiature elettriche, gli accessori e gli imballaggi devono essere riciclati nel rispetto dell'ambiente. Si applica ai Paesi dell'UE: Non smaltire le apparecchiature elettriche assieme ai rifiuti domestici! Ai sensi della direttiva europea 2002/96 sui rifiuti di apparecchiature elettriche ed elettroniche (WEEE) e del suo recepimento nelle legislazioni nazionali, è necessario raccogliere separatamente le apparecchiature elettriche non più utilizzabili e conferirle a un sistema di riciclaggio a basso impatto ambientale.

Dichiarazione di installazione

Dichiarazione di incorporazione rilasciata in conformità con la direttiva macchine 2006/42/CE, Appendice II B
Leister Technologies AG, Galileo-Strasse 10, CH-6056 Kaegiswil / Svizzera dichiara con la presente che per questa quasi-macchina

- Si sono applicati i requisiti essenziali seguenti e ci si è attenuti a:
1.1.1, 1.1.3, 1.1.5, 1.3.2, 1.3.4, 1.5.1, 1.5.2, 1.6.3, 1.7.1, 1.7.3
- La documentazione tecnica è stata redatta in conformità con l'Appendice VII B.
- Prima della messa in funzione del riscaldatore ad aria la macchina in cui deve essere installato deve essere conforme con le disposizioni della direttiva macchine.
- Le informazioni rilevanti relative a questo riscaldatore ad aria saranno messe a disposizione nel caso di una richiesta motivata da parte delle autorità nazionali.
- Inoltre ci si è attenuti alle disposizioni delle direttive UE seguenti: 2011/65/EU, 2014/30/EU
- Si sono applicati gli standard seguenti: EN ISO 12100, EN 60335-1, EN 60335-2-45, EN 55014-1, EN 55014-2, EN 61000-3-2, EN 61000-3-3, EN IEC 63000

Kaegiswil, 07/01/2021



Bruno von Wyl, CTO



Christoph Baumgartner, GM



Notice d'utilisation à lire attentivement avant de faire fonctionner le chauffe-air et à conserver pour consultation future.

Chauffe-air LHS 210 ; LHS 410 SF, SF-R, DF ou DF-R



Pour en savoir plus sur le chauffe-air LHS 210/410, rendez-vous sur www.leister.com

Application

Les chauffe-airs des séries Leister LHS 210 et 410 sont conçus pour une installation dans des machines, systèmes ou dispositifs, et sont construits pour un fonctionnement industriel continu. Ils sont adaptés à diverses applications et divers processus tels que :

- différents processus de séchage et de chauffage
- Rétrécissement et soudage de films d'emballage et de pièces moulées
- Chauffage continu de fours et conteneurs
- Activation et dissolution d'adhésifs sans solvant et d'adhésifs thermofusibles
- Stérilisation des matériaux d'emballage tels que les bouteilles, bouchons et conteneurs
- Séparation et fusion de fils et tissus synthétiques
- Processus de soudage sur des pièces métalliques fines
- Accélération des processus de mélange et dissolution de la mousse survenant pendant le mélange ou les processus de remplissage
- Soudage de thermoplastiques
- Retrait de l'arête pressée en plastique
- Génération d'un brillant sur les surfaces en plastique

Informations générales sur la sécurité



Avertissement



Danger de mort

Lors de l'ouverture du chauffe-air, il existe un danger de mort lorsque des composants et connexions sous tension sont exposés. Avant d'ouvrir le chauffe-air, il doit être débranché de l'alimentation électrique au niveau de tous les pôles.



Risque d'incendie et d'explosion

En cas d'installation et d'utilisation incorrectes du chauffe-air, il existe un risque d'incendie et d'explosion. Cela est particulièrement vrai si le chauffe-air est situé à proximité de matériaux combustibles et de gaz explosifs.



Risque de brûlures

Risque de brûlures en touchant le tube de l'élément chauffant et la buse, ainsi que d'autres sources de chaleur. Laissez donc toujours le chauffe-air refroidir avant de le toucher. Ne jamais diriger le flux d'air chaud vers des personnes ou des animaux.



Attention



La tension nominale spécifiée sur le chauffe-air doit être égale à la **tension secteur**. Impédance d'alimentation maximale $0,180 \Omega + j 0,113 \Omega$, selon la norme EN 61000-3-11/UL 499/CSA C22.2 n° 88 En cas de doute, consulter impérativement le fournisseur d'électricité en charge.



Conducteur de protection requis

Les chauffe-airs de classe de protection I doivent être mis à la terre avec un conducteur de protection.








Faire fonctionner les chauffe-airs sous surveillance

La chaleur ou les particules chaudes peuvent atteindre des matériaux inflammables. Les chauffe-airs doivent donc être utilisés uniquement par des spécialistes formés à leur utilisation ou sous leur surveillance. Les enfants ne sont pas autorisés à utiliser l'appareil.



Le chauffe-air **de l'humidité et des conditions humides**.

Données techniques

		LHS 210				LHS 410						
Tension	V~	120	230			120	230			400		
Fréquence	Hz	50/60										
Puissance	kW	2,0	1,0	2,0	3,3	2,0	2,0	3,6	4,4	2,0	4,4	5,5
Volume d'air minimal	l/min.	160	80	160	260	160	160	280	350	160	350	420
Pression d'air (surpression) maximale	kPa	100										
Température maximale de sortie d'air	°C	650										
Température ambiante maximale	°C	65										
Température maximale d'entrée d'air (SF/DF)	°C	100										
Température maximale d'entrée d'air (SF-R/DF-R)	°C	350										
Poids	kg	1,2 ... 1,6				1,6 ... 2,0						
Marque d'inspection		   										
Classe de protection I												

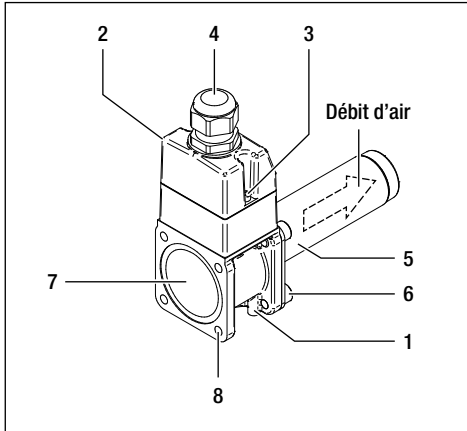
Sous réserve de modifications techniques.

Contrôle facultatif (LHC 610)

	sans LHC 610	avec LHC 610
Électronique de puissance intégrée		•
Protection contre la surchauffe de l'élément chauffant grâce à l'arrêt automatique et au contact d'alarme pour la détection externe		•
Interface utilisateur pour la configuration du système et la surveillance du fonctionnement		•
Interface de contrôle à distance pour le contrôle externe de la puissance de chauffage/température du processus		•
Interface intégrée pour la mesure de la température externe (sondes de type K/N/S)		•
Interface intégrée pour la surveillance du volume d'air		•

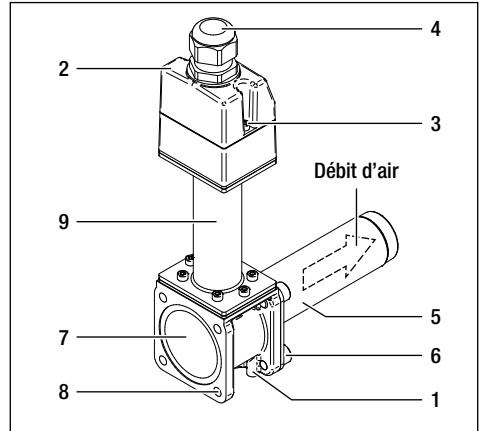
Description du chauffe-air

LHS 210/410 SF/DF



1. Trous filetés pour le montage de l'appareil
2. Couvercle du boîtier de raccordement
3. Vis pour le couvercle du boîtier de raccordement
4. Presse-étoupe pour le raccordement secteur (installé en usine)

LHS 210/410 SF-R/DF-R



5. Tube d'élément chauffant
6. Vis pour le tube d'élément chauffant
7. Ouverture pour l'injection
8. Trous filetés pour le montage de l'embout à souder
9. Tuyau de pont thermique

Préparation

- Retirer le chauffe-air LHS de l'emballage.
- Desserrer les **vis (3)** pour **retirer le couvercle du boîtier de raccordement (2)**.
- Retirer la note d'avertissement, la lire attentivement et la conserver pour référence ultérieure.
- Monter le câble de raccordement.
- Tirer le câble de raccordement à travers le **presse-étoupe (4)**.
- Raccorder le câble de raccordement aux broches de raccordement, conformément à la section « Diagramme de câblage ».
- Vérifier que les raccordements soient bien serrés.
- **Fixer le couvercle du boîtier de raccordement (2)** à l'aide des **vis (3)**. **Resserrer le câble à travers le presse-étoupe (4)**.
- **Serrer le presse-étoupe (4)**.

Installation

- L'installation doit garantir que :
 - les normes et directives localement valides sont prises en compte.
 - l'air fourni est conforme aux spécifications du chapitre « Données techniques ».
 - aucun reflux (chaleur) n'a lieu.
 - le chauffe-air n'est pas alimenté par le jet d'air chaud d'un autre appareil.
 - le chauffe-air est protégé contre les vibrations mécaniques et les vibrations.
 - le chauffe-air est fixé aux trous filetés pour le **montage du dispositif (1)** (Pour les dimensions d'installation, consulter les pages 3-4
 - le boîtier de raccordement du chauffe-air n'est pas endommagé par le retour d'air chaud.

Alimentation en air



- Afin de protéger le chauffe-air et l'élément chauffant, le volume d'air minimum prescrit doit être maintenu sans défaillance en toutes circonstances, et la température maximale de sortie d'air (point le plus chaud mesuré à 3 mm à l'avant du tube d'élément chauffant) ne doit en aucun cas être dépassée. Si le volume d'air tombe en-dessous du minimum, l'alimentation électrique doit être interrompue immédiatement.
- Des souffleries adaptées doivent être utilisées pour l'alimentation en air (s'assurer que le sens de rotation et le chauffage par compression soient corrects). La pression d'air maximale ne doit pas être dépassée dans le raccord d'air comprimé (voir les données techniques).
- Lorsqu'ils sont utilisés dans un environnement poussiéreux, les filtres Leister en acier inoxydable doivent être montés sur l'entrée d'air de la soufflerie. Dans les cas de poussières particulièrement critiques (p. ex. poussières métalliques, conductrices d'électricité ou humides), des filtres spéciaux doivent être utilisés afin d'éviter les courts-circuits dans le chauffe-air.



Attention : Toujours faire fonctionner le chauffe-air avec l'alimentation en air !

Raccord

- Raccorder le chauffe-air LHS à l'alimentation électrique :
- Le chauffe-air doit être connecté par un technicien qualifié.
- Un dispositif approprié pour déconnecter l'appareil du secteur au niveau de tous les pôles doit être présent dans le cordon d'alimentation.
- Le chauffe-air doit être raccordé conformément au schéma de raccordement et au schéma de câblage de la page 5 de la notice d'utilisation.
- Il faut s'assurer que les cordons de raccordement n'aient aucun contact avec le tube d'élément chauffant et qu'ils ne soient pas exposés au jet d'air chaud.
- Monter la buse appropriée si nécessaire.
- Des précautions doivent être prises pour s'assurer que l'air chaud s'évacue librement, sinon le chauffe-air pourrait subir des dommages dus à la contre-pression d'air chaud (risque d'incendie).
- Avant d'allumer le chauffe-air, l'alimentation en air doit être activée.
- Attention : respecter le volume d'air minimum conformément aux données techniques.
- Allumer le chauffe-air
- L'alimentation en air pour le refroidissement de l'élément chauffant doit pouvoir fonctionner après la fin de l'opération de chauffage.

Fonctionnement

Sans LHC 610

- pour un fonctionnement avec une puissance de chauffage maximale permanente (doit être adaptée à l'alimentation en volume d'air)
- pour un fonctionnement avec contrôle de puissance externe (par exemple avec un relais statique)

Avec LHC 610

Options de fonctionnement via LHC 610 :

- avec affichage (interface graphique) sur le couvercle pour vérifier les réglages/valeurs réelles
- Surveillance de l'élément chauffant par surveillance du courant de fuite
- avec contact d'alarme en cas de surchauffe de l'élément chauffant
- Mesure de la température en connectant un ou deux thermocouples de type K/N/SA
- Interface analogique : deux entrées analogiques 20 mA et 10 V sans tension d'alimentation supplémentaire 24 VDC nécessaire,
- avec fonction de réglage de puissance intégrée

Les descriptions exactes se trouvent dans le manuel pour LHC 610.

Formation

Leister Technologies AG et ses centres de service agréés proposent des cours dans le domaine des applications.

Dessins 3D

Vous pouvez obtenir des dessins 3D du chauffe-air de la série LHS auprès de votre centre de service ou à l'adresse www.leister.com.

Accessoires

- Seuls des accessoires Leister d'origine doivent être utilisés.
- Leister propose une large gamme d'accessoires, tels que :
 - Des régulateurs de température
 - Des buses
 - De la soufflerie
 - Des supports pour capteurs de mesure de la température
 - Des brides de raccordement
 - Des joints
 - Des tuyaux et des brides de serrage

Accessoires sur le site www.leister.com

Entretien et réparations

- Confier les réparations exclusivement aux centres de service Leister agréés. Ceci est le gage d'une réparation professionnelle avec des pièces de rechange d'origine, conformément aux schémas de circuits et aux listes de pièces détachées.

Garantie

- Une garantie conforme aux dispositions légales/spécifiques du pays est fournie pour ce chauffe-air à la date d'achat (vérifiée par la facture ou le bordereau de livraison correspondant). Tout dommage sera corrigé par une réparation ou la livraison d'un appareil de remplacement. Les éléments chauffants sont exclus des obligations de cette garantie.
- Toutes les autres réclamations sont exclues, sauf autorisation spécifique de la législation applicable.
- La garantie ne saurait s'appliquer aux dommages causés par une usure normale, une surcharge ou une manipulation incorrecte.
- Il n'existe aucune réclamation de garantie pour les chauffes-airs qui ont été convertis ou modifiés par l'acheteur.

Mise au rebut



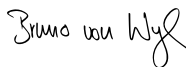
Les équipements électriques, les accessoires et les emballages doivent être remis dans le circuit de recyclage respectueux de l'environnement. S'applique aux pays de l'UE : Ne pas jeter l'équipement électrique avec les ordures ménagères ! Conformément à la directive européenne 2002/96 relative aux déchets d'équipements électriques et électroniques (WEEE) et à sa transposition dans la législation nationale, les équipements électriques qui sont hors d'usage doivent être collectés séparément et soumis à un recyclage respectueux de l'environnement.

Déclaration d'installation

Déclaration de constitution publiée conformément à la directive sur les machines 2006/42/CE, annexe II B
Leister Technologies AG, Galileo-Strasse 10, CH-6056 Kaegiswil / Suisse déclare que pour cette machine partiellement achevée

- Les exigences essentielles suivantes ont été appliquées et respectées :
1.1.1, 1.1.3, 1.1.5, 1.3.2, 1.3.4, 1.5.1, 1.5.2, 1.6.3, 1.7.1, 1.7.3
- La documentation technique est rédigée conformément à l'annexe VII B.
- Avant la mise en service du chauffe-air, la machine dans laquelle il doit être installé doit être conforme aux dispositions de la directive sur les machines.
- Les informations pertinentes concernant ce chauffe-air seront disponibles en cas de demande motivée des autorités nationales.
- En outre, les directives suivantes de l'Union Européenne ont été respectées : 2011/65/UE, 2014/30/UE
- Les normes suivantes ont été appliquées : EN ISO 12100, EN 60335-1, EN 60335-2-45, EN 55014-1, EN 55014-2, EN 61000-3-2, EN 61000-3-3, EN IEC 63000

Kaegiswil, 07.01.2021



Bruno von Wyl, directeur technique



Christoph Baumgartner, directeur général



Lea atentamente las instrucciones de funcionamiento antes de utilizar el calentador de aire y guárdelas para poder consultarlas más adelante.

Calentador de aire LHS 210; LHS 410 SF, SF-R, DF o DF-R



Puede encontrar más información sobre el LHS 210/410 en www.leister.com

Uso

Los calefactores de aire de las series Leister LHS 210 y 410 están diseñados para su instalación en máquinas, sistemas o dispositivos y están fabricados para un funcionamiento industrial continuo. Son adecuados para diversas aplicaciones y procesos, como:

- diferentes procesos de secado y calentamiento
- Retracción y soldadura de películas de embalaje y piezas moldeadas
- Calentamiento de hornos y contenedores continuos
- Activación y disolución de adhesivos sin disolventes y adhesivos termofusibles
- Esterilización de materiales de embalaje como botellas, corchos y contenedores
- Separación y fundición de hilos y tejidos sintéticos
- Procesos de soldadura en piezas finas de chapa
- Aceleración de procesos de mezclado y disolución de espumas que surgen durante los procesos de mezclado o llenado
- Soldadura de termoplásticos
- Extracción de reborde prensado de plástico
- Generación de brillo en superficies de plástico

Información de seguridad general



Advertencia



Peligro de muerte

Al abrir el calentador de aire, existe peligro de que los componentes activos y las conexiones queden expuestos. Antes de abrir el calentador de aire, debe desconectarse de la fuente de alimentación en todos los polos.



Riesgo de incendio y explosión

En caso de instalación y uso inadecuados del calentador de aire, existe riesgo de incendio y explosión. Esto es especialmente cierto si el calentador de aire está situado cerca de materiales combustibles y gases explosivos.



Riesgo de quemaduras

Riesgo de quemaduras al tocar el tubo de la resistencia y la boquilla, así como otras fuentes de calor. Deje siempre que el calentador de aire se enfríe antes de tocarlo. No apunte con el flujo de aire caliente hacia personas o animales.



Atención



La tensión nominal, especificada en el calentador de aire, debe coincidir con la **tensión de alimentación**. Impedancia de alimentación máxima $0,180 \Omega + j 0,113 \Omega$, según EN 61000-3-11/UL 499/CSA C22.2 n.o 88 En caso de duda, se debe consultar a la compañía eléctrica responsable.



Conductor de protección requerido

Los calentadores de aire de protección de clase I deben conectarse a tierra con conductor de protección.







Opere calentadores de aire bajo supervisión

Las partículas calientes o calientes pueden llegar a materiales inflamables. Por ello, los calentadores de aire deben ser usados solo por especialistas formados o bajo la supervisión de estos. Los niños no pueden utilizar el dispositivo.



Calentador de aire **en condiciones de humedad y humedad**.

Datos técnicos

		LHS 210				LHS 410						
Tensión	V~	120	230			120	230			400		
Frecuencia	Hz	50 / 60										
Potencia	kW	2.0	1.0	2.0	3.3	2.0	2.0	3.6	4.4	2.0	4.4	5.5
Volumen de aire mín.	l/min.	160	80	160	260	160	160	280	350	160	350	420
Presión de aire máx. (sobrepresión)	kPa	100										
Temperatura máx. de salida de aire	°C	650										
Temperatura ambiente máx.	°C	65										
Temperatura máx. de entrada de aire (SF/DF)	°C	100										
Temperatura de entrada de aire máx. (SF-R/DF-R)	°C	350										
Peso	kg	1,2 ... 1,6				1,6 ... 2,0						
Marca de inspección		   										
Protección de clase I												

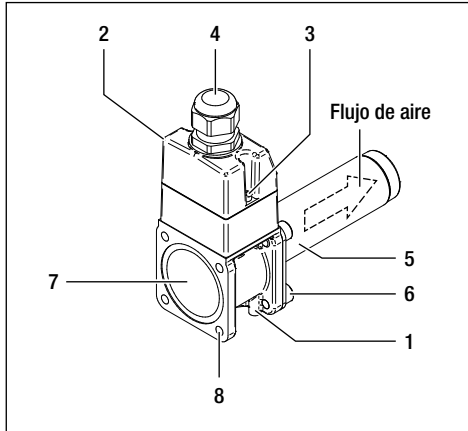
Nos reservamos el derecho de hacer modificaciones técnicas.

Control opcional (LHC 610)

	sin LHC 610	con LHC 610
Sistema electrónico de alimentación integrado		•
Protección contra el sobrecalentamiento del elemento calefactor mediante desconexión automática y contacto de alarma para detección externa		•
Interfaz de usuario para la configuración del sistema y la monitorización del funcionamiento		•
Interfaz de control remoto para control externo de salida de calefacción/ temperatura de proceso		•
Interfaz integrada para medición de temperatura externa (sondas de tipo K/N/S)		•
Interfaz integrada para la monitorización del volumen de aire		•

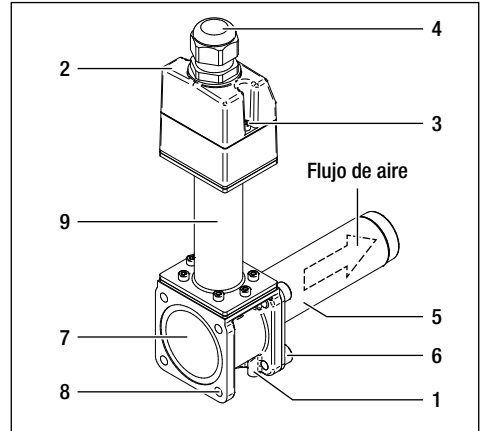
Descripción del calentador de aire

LHS 210/410 SF/DF



1. Orificios roscados para montaje del dispositivo
2. Cubierta de la carcasa de conexión
3. Tornillos para la cubierta de la carcasa de conexión
4. Presnaestopos para conexión a la red eléctrica (colocado en fábrica)
5. Tubo de calefacción

LHS 210/410 SF-R/DF-R



6. Tornillos para tubo de calefacción
7. Abertura de inyección
8. Agujeros roscados para montaje de espiga de escape
9. Tubo de puente térmico

Preparación

- Extraiga el calentador de aire LHS del embalaje.
- Afloje los **tornillos (3)** para **retirar la cubierta del alojamiento de conexión (2)**.
- Retire la nota de advertencia, léala atentamente y consérvela para su posterior referencia.
- Monte el cable de conexión.
- Introduzca el cable de conexión a través del **prensaestopos (4)**.
- Conecte el cable de conexión a las clavijas de conexión según la sección "Diagrama de cableado".
- Compruebe que las conexiones sean seguras.
- **Monte la tapa de la caja de conexión (2)** con los **tornillos (3)**. **Vuelva a apretar el cable a través del prensaestopos (4)**.
- **Apriete el prensaestopos (4)**.

Instalación

- La instalación debe garantizar que:
 - se tienen en cuenta las normas y directrices locales válidas.
 - el aire suministrado cumple las especificaciones del capítulo "Datos técnicos".
 - no se produce reflujo (calor).
 - el calentador de aire no fluye por el chorro de aire caliente de otro dispositivo.
 - el calentador de aire está protegido contra vibraciones y vibraciones mecánicas.
 - el calentador de aire está conectado a los orificios roscados para el conjunto del **dispositivo (1)** (Para conocer las dimensiones de instalación, consulte las páginas 3-4)
 - la carcasa de conexión del calentador de aire no está dañada por el aire caliente de retorno.

Suministro de aire



- Para proteger el calentador de aire y el elemento calefactor, el volumen de aire mínimo prescrito debe mantenerse sin fallos en todas las circunstancias y la temperatura máxima de salida de aire (punto más caliente medido 3 mm delante del tubo calefactor) no debe superarse en ninguna circunstancia. Si el volumen de aire cae por debajo del mínimo, la fuente de alimentación debe interrumpirse inmediatamente.
- Deben utilizarse sopladores adecuados para el suministro de aire (asegúrese de que la dirección de rotación y el calentamiento por compresión sean correctos). La presión de aire máxima no debe superarse en la conexión de aire comprimido (consulte los datos técnicos).
- Cuando se utilizan en un entorno polvoriento, los filtros de acero inoxidable Leister deben instalarse en la entrada de aire del soplador. En casos de polvos especialmente críticos (p. ej., polvos metálicos, conductores eléctricos o húmedos), se deben utilizar filtros especiales para evitar cortocircuitos en el calentador de aire.

 **Atención: Utilice siempre el calentador de aire con el suministro de aire.**

Conexión

- Conecte el calentador de aire LHS a la fuente de alimentación:
- El calentador de aire debe ser conectado por un técnico capacitado.
- El cable de alimentación debe contener un aparato adecuado para desconectar el dispositivo de la red eléctrica para todos los polos.
- El calentador de aire debe conectarse de acuerdo con el diagrama de conexión y el diagrama de cableado de la página 5 de las instrucciones de funcionamiento.
- Debe asegurarse de que los cables de conexión no entren en contacto con el tubo de calefacción y que no estén expuestos al chorro de aire caliente.
- Monte la boquilla adecuada según sea necesario.
- Debe tenerse cuidado para asegurarse de que el aire caliente pueda salir libremente; de lo contrario el calentador de aire podría sufrir daños por contrapresión de aire caliente (peligro de incendio).
- Antes de encender el calentador de aire, el suministro de aire debe estar encendido.
- Precaución: observe el volumen de aire mínimo de acuerdo con los datos técnicos.
- Encienda el calentador de aire
- El suministro de aire para enfriar la resistencia debe poder funcionar después de finalizar la operación de calentamiento.

Funcionamiento

Sin LHC 610

- para funcionamiento con salida de calentamiento máxima permanente (debe adaptarse al suministro de volumen de aire)
- para funcionamiento con control de potencia externo (por ejemplo, con relé de estado sólido (SSR))

Con LHC 610

Opciones de funcionamiento a través de LHC 610:

- con pantalla (GUI) en la cubierta para comprobar los ajustes/valores reales
- Monitorización del elemento calefactor mediante monitorización de corriente de fuga
- con contacto de alarma en caso de sobrecalentamiento del EC
- Medición de temperatura conectando uno o dos termopares tipo K/N/SA
- Interfaz analógica: dos entradas analógicas 20 mA y 10 V sin tensión de alimentación de 24VDC adicional requerida
- con función de ajuste de potencia integrada

Formación

Leister Technologies AG y sus centros de servicio autorizados ofrecen cursos en el área de aplicaciones.

Dibujos 3D

Puede obtener dibujos 3D del calentador de aire de la serie LHS en su Centro de servicio o en www.leister.com.

Accesorios

- Solo se pueden utilizar accesorios Leister originales.
- Leister ofrece una amplia gama de accesorios, p. ej.:
 - Controladores de temperatura
 - Boquillas
 - Soplador
 - Soportes para sensor de medición de temperatura
 - Bridas de conexión
 - Juntas
 - Mangueras y abrazaderas de manguera

Accesorios en www.leister.com

Servicio y reparaciones

- Las reparaciones se asignarán exclusivamente a centros de servicio de Leister. De esta forma se garantiza un servicio de reparación profesional y de confianza, con repuestos originales de acuerdo con los diagramas de circuitos y las listas de repuestos.

Garantía

- Se proporciona una garantía de acuerdo con las estipulaciones legales/específicas del país para este calentador de aire en la fecha de compra (verificada por la factura o albarán de entrega correspondiente). Cualquier daño se corrige mediante la reparación o entrega de un dispositivo de sustitución. Los elementos calefactores quedan excluidos de la garantía.
- Todas las demás reclamaciones quedan excluidas, a menos que la legislación aplicable lo permita específicamente.
- Quedan excluidos de la garantía los daños resultantes por desgaste, sobrecarga o uso indebido.
- No se aceptan reclamaciones de garantía para calentadores de aire que hayan sido convertidos o modificados por el comprador.

Eliminación



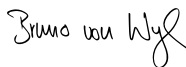
Los equipos eléctricos, accesorios y embalajes deberían reciclarse de forma ecológica. Se aplica a los países de la UE: no desechar los equipos eléctricos con la basura doméstica. De acuerdo con la Directiva europea 2002/96 sobre residuos de aparatos eléctricos y electrónicos (WEEE) y su implementación en las leyes nacionales, aquellos aparatos eléctricos que ya no se vayan a usar se deben recoger por separado y reciclar de forma ecológica.

Declaración de instalación

Declaración de constitución emitida de acuerdo con la directiva de maquinaria 2006/42/EC, Apéndice II B
Leister Technologies AG, sita en Galileo-Strasse 10, CH-6056 Kaegiswil/Suiza, declara por la presente que, para esta cuasi-máquina,

- Se han aplicado y cumplido los siguientes requisitos esenciales:
1.1.1, 1.1.3, 1.1.5, 1.3.2, 1.3.4, 1.5.1, 1.5.2, 1.6.3, 1.7.1, 1.7.3
- La documentación técnica ha sido redactada de conformidad con el Apéndice VII B.
- Antes de que el calentador de aire se ponga en funcionamiento, la máquina en la que se vaya a instalar debe cumplir con las estipulaciones de la directiva de maquinaria.
- La información relevante sobre este calentador de aire estará disponible en caso de una solicitud motivada de las autoridades nacionales.
- Además, se han cumplido las siguientes directivas de la UE: 2011/65/UE, 2014/30/UE
- Se han aplicado las siguientes normas: EN ISO 12100, EN 60335-1, EN 60335-2-45, EN 55014-1, EN 55014-2, EN 61000-3-2, EN 61000-3-3, EN IEC 63000

Kaegiswil, 07.01.2021



Bruno von Wyl, Director de Tecnología



Christoph Baumgartner, Director General



Leia cuidadosamente as instruções antes de inicializar o soprador de ar quente e guarde-as para futura referência.

Soprador de ar quente LHS 210; LHS 410 SF, SF-R, DF ou DF-R



Você pode encontrar mais informações sobre o LHS 210/410 at www.leister.com

Aplicação

Os sopradores de ar quente das séries LHS 210 e 410 da Leister são desenvolvidos para instalação em máquinas, sistemas ou dispositivos e são construídos para operação industrial contínua. Eles são adequados para várias aplicações e processos, tais como:

- Processos diferentes de secagem e aquecimento
- Encolhimento e soldagem de películas de embalagem e peças moldadas
- Aquecimento de fornos e contêineres contínuos
- Ativação e dissolução de adesivos livres de solventes e adesivos por fusão a quente
- Esterilização de materiais de embalagem, como garrafas, rolhas e recipientes
- Separação e fusão de fios e tecidos sintéticos
- Processos de soldagem em peças de chapa metálica fina
- Aceleração dos processos de mistura e dissolução de espumas que surgem durante os processos de mistura ou enchimento
- Soldagem de termoplásticos
- Remoção de rugosidades de plástico prensado
- Geração de brilho em superfícies plásticas

Informações gerais de segurança



Advertência



Perigo para a vida

Ao abrir o soprador de ar quente, há perigo à vida uma vez que componentes e conexões energizados são expostos. Antes de ser aberto, o soprador de ar quente deve ser desconectado da fonte de alimentação em todos os polos.



Risco de incêndio e explosão

Em caso de instalação e uso inadequados do soprador de ar quente, há risco de incêndio e explosão. Isso é especialmente verdadeiro se o soprador de ar quente estiver localizado perto de materiais combustíveis e gases explosivos.



Risco de queimaduras

Há risco de queimaduras ao tocar o tubo do elemento de resistência e o bocal, bem como outras fontes de calor. Sempre deixe o soprador de ar quente esfriar antes de tocá-lo. Não direcione o fluxo de ar quente para pessoas ou animais.



Cuidado:



A **tensão nominal** especificada no soprador de ar quente deve corresponder à **tensão de alimentação**. Impedância de alimentação máxima $0,180 \Omega + j 0,113 \Omega$, de acordo com EN 61000-3-11/UL 499/CSA C22.2 no. 88. Em caso de dúvida, consulte a empresa de fornecimento de energia elétrica responsável.



Necessário condutor de proteção

Aquecedores de ar de proteção classe I devem ser aterrados com condutor de proteção.








Opere os aquecedores de ar sob supervisão

Aquecimento ou partículas quentes podem atingir materiais inflamáveis. O dispositivo pode ser utilizado apenas por especialistas treinados ou sob sua supervisão. Crianças não têm permissão para operar o dispositivo.



Soprador de ar quente **contra umidade e condições úmidas.**

Dados técnicos

		LHS 210				LHS 410							
Tensão	V~	120	230			120	230			400			
Frequência	Hz							50/60					
Potência	kW	2,0	1,0	2,0	3,3	2,0	2,0	3,6	4,4	2,0	4,4	5,5	
Volume mínimo de ar	l/min.	160	80	160	260	160	160	280	350	160	350	420	
Máx. Pressão do ar (Sobrepresão)	kPa							100					
Temperatura máxima de saída do ar	°C							650					
Temperatura ambiente máxima	°C							65					
Temperatura máx. de entrada de ar (SF / DF)	°C							100					
Máx. Temperatura de entrada de ar (SF-R / DF-R)	°C							350					
Peso	kg	1,2 ... 1,6				1,6 ... 2,0							
Marca de inspeção		   											
Classe de proteção I													

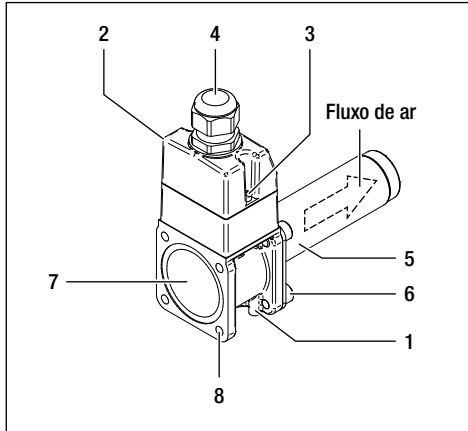
Reservamo-nos o direito de realizar alterações técnicas.

Controle opcional (LHC 610)

	sem LHC 610	com LHC 610
Eletrônica de potência integrada		•
Proteção contra superaquecimento do elemento de resistência por meio de desligamento automático e contato de alarme para detecção externa		•
Interface do usuário para configuração do sistema e monitoramento da operação		•
Interface de controle remoto para controle externo da saída de aquecimento/ temperatura do processo		•
Interface integrada para medição de temperatura externa (sondas tipo K / N / S)		•
Interface integrada para monitoramento do volume de ar		•

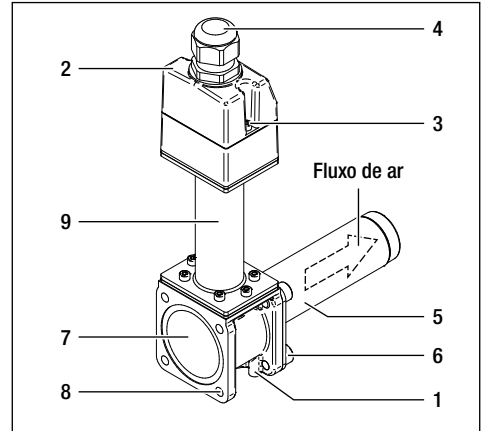
Descrição do soprador de ar quente

LHS 210/410 SF/DF



1. Orifícios rosqueados para montagem do dispositivo
2. Tampa da carcaça de conexão
3. Parafusos da tampa da carcaça de conexão
4. Prensa-cabo para conexão da rede elétrica (montagem na fábrica)

LHS 210/410 SF-R/DF-R



5. Tubo de aquecimento
6. Parafusos do tubo de aquecimento
7. Abertura de injeção
8. Orifícios rosqueados para montagem do bocal de sopro
9. Tubo de ponte térmica

Preparação

- Remova o soprador de ar quente LHS da embalagem.
- Solte os **parafusos (3)** para **remover a tampa da carcaça de conexão (2)**.
- Remova a nota de advertência, leia com atenção e guarde-a para referência adicional.
- Monte o cabo de conexão.
- Puxe o cabo de conexão através da **prensa-cabo (4)**.
- Conecte o cabo de conexão aos pinos de conexão de acordo com a seção "Diagrama elétrico".
- Verifique as conexões quanto à conexão do parafuso de fixação.
- **Fixe a tampa da carcaça de conexão (2)** usando os **parafusos (3)**. **Aperte novamente o cabo no prensa-cabo (4)**.
- **Aperte a prensa-cabo (4)**.

Instalação

- A instalação deve garantir que:
 - as normas e diretrizes localmente válidas sejam consideradas.
 - o suprimento de ar esteja em conformidade com as especificações do capítulo "Informações técnicas".
 - não haja refluxo (calor)
 - o soprador de ar quente não flua pelo jato de ar quente de outro dispositivo.
 - o soprador de ar quente esteja protegido contra vibrações mecânicas.
 - o soprador de ar quente não esteja conectado aos orifícios rosqueados de **montagem do dispositivo (1)** (Para dimensões de instalação, consulte as páginas 3-4).
 - a carcaça de conexão do soprador de ar quente não seja danificada pelo refluxo de ar quente.

Suprimento de ar



- Para proteger o soprador de ar quente e o elemento de resistência, o volume de ar mínimo prescrito deve ser mantido sem falhas em todas as circunstâncias e a temperatura máxima de saída de ar (ponto mais quente medido a 3 mm na frente do tubo de aquecimento) não deve ser excedida em nenhuma circunstância. Se o volume de ar cair abaixo do mínimo, a fonte de alimentação deve ser interrompida imediatamente.
- Devem ser usados sopradores adequados para o suprimento de ar (certifique-se de que a direção de rotação e o aquecimento por compressão estejam corretos). A pressão de ar máxima não deve ser excedida na conexão de ar comprimido (consulte os dados técnicos).
- Quando usados em um ambiente empoeirado, os filtros de aço inoxidável da Leister devem ser instalados na entrada de ar do soprador de ar quente. Em casos de pós particularmente críticos (por exemplo, pós metálicas, eletricamente condutores ou úmidos), filtros especiais devem ser usados para evitar curto-circuitos no soprador de ar quente.



Cuidado: Sempre opere o soprador de ar quente com o suprimento de ar!

Conexão

- Conecte o soprador de ar quente LHS à fonte de alimentação:
- O soprador de ar quente deve ser conectado por um técnico treinado.
- Deve haver um aparelho adequado para desconectar o dispositivo da rede elétrica para todos os polos no cabo de alimentação.
- O soprador de ar quente deve ser conectado de acordo com o diagrama de conexão e o diagrama elétrico descrito página 5 das instruções de operação.
- Deve-se garantir que os cabos de conexão não estejam em contato com o tubo de aquecimento e que não estejam expostos ao jato de ar quente.
- Monte o bocal apropriado conforme necessário.
- Deve-se tomar cuidado para garantir que o ar quente possa fluir livremente, caso contrário, o soprador de ar quente pode sofrer danos devido à contrapressão do ar quente (perigo de incêndio).
- Antes de ligar o soprador de ar quente, o suprimento de ar deve ser ligado.
- Cuidado: observe o volume mínimo de ar de acordo com os dados técnicos.
- Ligar o soprador de ar quente
- O suprimento de ar para resfriar o elemento de resistência deve ser mantido funcionando após o fim da operação de aquecimento.

Operação

Sem LHC 610

- para operação com saída de aquecimento máxima permanente (deve ser adaptada ao volume de suprimento de ar)
- para operação com controle de alimentação externo (por exemplo, com relé de estado sólido (SSR))

Com LHC 610

Opções de operação via LHC 610:

- com visor (GUI) na tampa para verificar as configurações/valores reais
- Monitoramento do elemento de resistência por monitoramento de corrente de fuga
- com contato de alarme em caso de superaquecimento de HE
- Medição de temperatura por conexão de um ou dois termopares tipo K/N/SA
- Interface analógica: duas entradas analógicas de 20 mA e 10 V sem necessidade adicional de tensão de alimentação de 24 VDC
- com função integrada de ajuste de potência

As descrições exatas podem ser encontradas no manual do soprador de ar quente LHC 610.

Treinamento

A Leister Technologies AG e seus centros de serviços autorizados oferecem cursos na área de aplicações.

Desenhos 3D

Você pode obter desenhos 3-D do soprador de ar quente da série LHS em sua Central de Atendimento ou em www.leister.com.

Acessórios

- Somente acessórios Leister podem ser usados.
- A Leister oferece uma ampla gama de acessórios, por exemplo,
 - Controladores de temperatura
 - Bicos
 - Sopradores
 - Suportes para sensor de medição de temperatura
 - Flanges de conexão
 - Juntas
 - Mangueiras e presilhas de mangueiras

Acessórios em www.leister.com

Manutenção e reparo

- Os reparos devem ser executados exclusivamente em Centro de Serviços da Leister. Dessa forma é possível garantir um serviço de manutenção confiável com peças de reposição originais conforme os diagramas de circuitos e as listas de peças de reposição.

Garantia

- Uma garantia de acordo com as normas legais/específicas do país é fornecida para este soprador de ar quente na data da compra (verificada pela fatura ou nota de entrega correspondente). Qualquer dano é corrigido por meio de reparo ou entrega de um dispositivo de substituição. Os elementos de aquecimento devem ser excluídos da garantia.
- Todas as outras reivindicações são excluídas, a menos que especificamente permitido pela legislação aplicável.
- Os danos resultantes de desgaste natural, sobrecarga ou manuseio inadequado estão excluídos da garantia.
- Não há reivindicações de garantia para sopradores de ar quente que tenham sido convertidos ou modificados pelo comprador.

Descarte



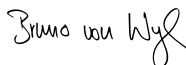
Os equipamentos elétricos, os acessórios e as embalagens devem ser reciclados, em centros de reciclagem recomendados. Aplica-se a países da UE: Não descarte os equipamentos elétricos junto com o lixo doméstico! De acordo com a Diretiva Europeia 2002/96 relativa aos resíduos de equipamentos elétricos e eletrônicos (WEEE) e a sua implementação nas leis nacionais, os equipamentos elétricos não podem mais ser usados devem ser coletados separadamente e reciclados.

Declaração de instalação

Declaração de incorporação emitida de acordo com a diretiva para maquinários 2006/42/EC, Apêndice II B
A Leister Technologies AG, Galileo-Strasse 10, CH-6056 Kaegiswil / Suíça emite a presente declaração para este maquinário parcialmente concluído

- Os requisitos essenciais a seguir foram aplicados e cumpridos:
1.1.1, 1.1.3, 1.1.5, 1.3.2, 1.3.4, 1.5.1, 1.5.2, 1.6.3, 1.7.1, 1.7.3
- A documentação técnica foi elaborada em conformidade com o Apêndice VII B.
- Antes que o soprador de ar quente seja colocado em operação, a máquina na qual ele será instalado deve estar em conformidade com as exigências da diretiva para maquinários.
- As informações relevantes relacionadas a este soprador de ar quente serão disponibilizadas no caso de uma solicitação fundamentada das autoridades nacionais.
- Além disso, as seguintes diretivas da União Europeia foram cumpridas: 2011/65/EU, 2014/30/EU
- Os padrões a seguir foram aplicados: EN ISO 12100, EN 60335-1, EN 60335-2-45, EN 55014-1, EN 55014-2, EN 61000-3-2, EN 61000-3-3, EN IEC 63000

Kaegiswil, 07/01/2021



Bruno von Wyl, CTO



Christoph Baumgartner, Gerente Geral



Læs betjeningsvejledningen omhyggeligt, før du starter luftvarmeren, og gem den til senere brug.

Luftvarmer LHS 210; LHS 410 SF, SF-R, DF or DF-R



Du kan finde flere oplysninger om LHS 210/410 på www.leister.com

Anvendelse

Leister LHS 210- og 410-seriens luftvarmere er designet til installation i maskiner, systemer eller enheder og er bygget til kontinuerlig industriel drift. De er egnede til forskellige anvendelser og processer, såsom:

- forskellige tørrings- og opvarmningsprocesser
- Krympning og svejsning af emballagefilm og støbte dele
- Opvarmning af kontinuerlige ovne og beholdere
- Aktivering og opløsning af opløsningsmiddelfrie klæbestopper og varmt flydende klæbestoffer
- Sterilisering af emballagematerialer såsom flasker, propper og beholdere
- Adskillelse og smeltning af syntetiske tråde og stoffer
- Lodningsprocesser på tynde metaldele
- Fremskyndelse af blandingsprocesser og opløsning af skum, der opstår under blanding eller under påfyldningsprocesser
- Svejsning af termoplast
- Fjernelse af plastkanten
- Generering af glans på plastoverflader

Generelle sikkerhedsoplysninger



Advarsel



Livsfare

Ved åbning af luftvarmeren er der fare for at leve, når strømførende komponenter og forbindelser eksponeres. Før luftvarmeren åbnes, skal strømforsyningen afbrydes ved alle poler.



Risiko for brand og eksplosion

I tilfælde af forkert installation og brug af luftvarmeren er der risiko for brand og eksplosion. Dette gælder især, hvis luftvarmeren er placeret i nærheden af brændbare materialer og eksplosive gasser.



Risiko for forbrændinger

Risiko for forbrændinger ved berøring af varmelegemets rør og dysser samt andre varmekilder. Lad derfor altid luftvarmeren køle af, inden du rører den. Ret ikke den varme luftstrøm mod mennesker eller dyr.



Forsigtig



Den nominelle spænding, der er specificeret på luftvarmeren, skal svare til **forsyningsspændingen**. Maksimal forsyningsimpedans $0,180 \Omega + j 0,113 \Omega$, ifølge EN 61000-3-11/UL 499/CSA C22.2 nr. 88 I tilfælde af tvivl, skal det ansvarlige elselskab konsulteres.



Påkrævet beskyttelsesleder

Luftvarmere af beskyttelsesklasse I skal jordforbindes med beskyttelsesleder.








Betjen luftvarmere under opsyn

Varme eller varme partikler kan nå brændbare materialer. Derfor bør luftvarmere kun anvendes af uddannede specialister eller under deres opsyn. Børn må ikke betjene enheden.



Luftvarmeren **væk fra fugt og våde forhold**.

Teknisk data

		LHS 210				LHS 410						
Spænding	V~	120	230			120	230			400		
Frekvens	Hz	50/60										
Strøm	kW	2,0	1,0	2,0	3,3	2,0	2,0	3,6	4,4	2,0	4,4	5,5
Min. luftvolumen	l/min.	160	80	160	260	160	160	280	350	160	350	420
Maks. Lufttryk (overtryk)	kPa	100										
Maks. temperatur for luftudgang	°C	650										
Maks. omgivende temperatur	°C	65										
Maks. luftindgangstemperatur (SF/DF)	°C	100										
Maks. Luftindgangstemperatur (SF-R/DF-R)	°C	350										
Vægt	kg	1,2 ... 1,6				1,6 ... 2,0						
Inspektionsmærke		   										
Beskyttelsesklasse I												

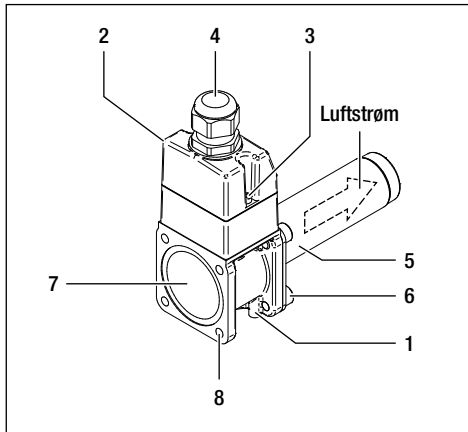
Vi forbeholder os ret til at foretage tekniske ændringer.

Valgfrit kontrolelement (LHC 610)

	uden LHC 610	med LHC 610
Integreret strømelektronik		•
Beskyttelse mod overophedning af varmelegeme via automatisk slukning og alarmkontakt til ekstern registrering		•
Brugergænseflade til systemkonfiguration og overvågning af driften		•
Fjernbetjeningsgrænseflade til ekstern kontrol af varmeeffekt / procestemperatur		•
Integreret grænseflade til ekstern temperaturmåling (sondetype K/N/S)		•
Integreret grænseflade til overvågning af luftvolumen		•

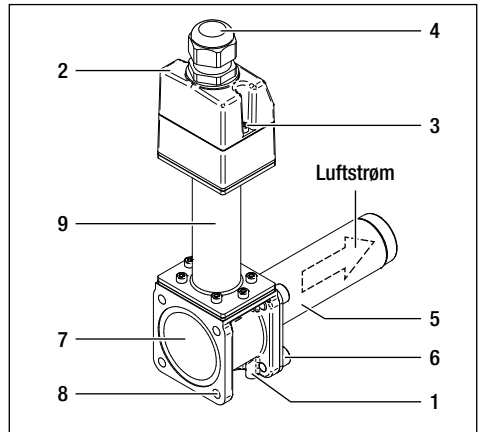
Beskrivelse af luftvarmer

LHS 210/410 SF/DF



1. Gevindhuller til montering af enhed
2. Dæksel til tilslutningshus
3. Skruer til dæksel til tilslutningskabiner
4. Kabelpakning til nettilslutning (monteret fra fabrikken)

LHS 210/410 SF-R/DF-R



5. Opvarmningsrør
6. Skruer til opvarmningsrør
7. Injektionsåbning
8. Gevindskårne indblæsningshuller til tapmontering
9. Termalt brorør

Klargøring

- Tag LHS-luftvarmeren ud af emballagen.
- Løsn **skruerne (3)** for at **fjerne dækslet på forbindelseshus (2)**.
- Fjern advarselsmeddelelsen, læs den omhyggeligt, og gem den til senere brug.
- Saml tilslutningskablet.
- Træk tilslutningskablet gennem **kabelpakningen (4)**.
- Slut tilslutningskablet til tilslutningsstifterne i henhold til afsnittet "Strømskema".
- Kontrollér, at forbindelserne har sikre skrueforbindelser.
- **Fastgør dækslet til tilslutningshuset (2)** ved hjælp af **skruerne (3)**. **Stram igen kablet via kabelpakningen (4)**.
- **Spænd kabelpakningen (4)**.


Installation

- Installationen skal sikre, at:
 - der tages højde for de lokalt gældende standarder og retningslinjer.
 - den leverede luft overholder specifikationerne under kapitlet "Tekniske data".
 - der ingen tilbagestrømning (varme) forekommer.
 - der ikke strømmer varm luft fra en luftdysse fra en anden enheden til luftvarmeren.
 - luftvarmeapparatet beskyttes mod mekaniske vibrationer og vibrationer.
 - luftvarmeapparatet er fastgjort til gevindhullerne på **enhedens samling (1)** (For monteringsdimensioner se side 3-4)
 - luftvarmerens tilslutningshus ikke beskadiges af tilbagestrømning af varm luft.

Luftforsyning



- For at beskytte luftvarmeren og varmeelementet skal den foreskrevne minimumsluftvolumen under alle omstændigheder opretholdes, og den maksimale luftudgangstemperatur (varmetestpunktet målt 3 mm foran varmerøret) må under ingen omstændigheder overskrides. Hvis luftvolumen falder til under minimum, skal strømforsyningen øjeblikkeligt afbrydes.
- Der skal anvendes passende blæsere til lufttilførslen (sørg for, at rotationsretningen og kompressionsopvarmningen er korrekt). Det maksimale lufttryk må ikke overskrides i trykluftforbindelsen (se tekniske data).
- Ved brug i støvede omgivelser skal Leister-filtre af rustfrit stål monteres på blæserens luftindtag. I tilfælde af særligt kritisk støv (f.eks. metal, elektrisk ledende eller fugtigt støv) skal der anvendes specialfiltre for at undgå kortslutninger i luftvarmeren.

 **Forsigtig: Luftforsyning skal køre, når luftvarmeren er i drift!**

Tilslutning

- Slut LHS-luftvarmeapparatet til strømforsyningen:
- Luftvarmen skal tilsluttes af en uddannet tekniker.
- Der skal være et egnet apparat til frakobling af enheden fra nettet til alle poler i netledningen.
- Luftvarmeren skal tilsluttes i overensstemmelse med tilslutningsdiagrammet og ledningsdiagrammet på side 5 i betjeningsvejledningen.
- Det skal sikres, at tilslutningsledningerne ikke har kontakt med varmerøret, og at de ikke udsættes for varmluftstrålen.
- Montér den passende dyse efter behov.
- Der skal udvises forsigtighed for at sikre, at den varme luft kan strømme frit ud, da luftvarmeren ellers kan blive beskadiget af modtryk fra varm luft (fare for brand).
- Inden der tændes for luftvarmeren, skal luftforsyningen være tændt.
- Forsigtig: Overhold mindste luftvolumen i overensstemmelse med de tekniske data.
- Tænd for luftvarmeren
- Luftforsyningen til afkøling af varmelegemet skal køre, når opvarmningen er færdig.

Betjening

Uden LHC 610

- til drift med permanent maksimalt varmeoutput (skal tilpasses til forsyning af luftvolumen)
- til drift med ekstern effektstyring (f.eks. med solid state-relæ (SSR))

Med LHC 610

Betjeningsmuligheder via LHC 610:

- med display (GUI) på dæksel til kontrol af indstillinger/faktiske værdier
- Overvågning af varmelegeme ved hjælp af lækagestrømovertvågning
- med alarmkontakt i tilfælde af overophedning af HE
- Temperaturmåling ved tilslutning af en eller to K/N/SA-type termoelementer
- Analog-interface: to analoge 20mA og 10V uden yderligere påkrævet 24VDC forsyningsspænding
- med integreret effektindstillingsfunktion

De nøjagtige beskrivelser findes i håndbogen til LHC 610.

Uddannelse

Leister Technologies AG og dets autoriserede servicecentre tilbyder kurser indenfor anvendelser.

3D-tegninger

Du kan få 3-D-tegninger af luftvarmeren i LHS-serien hos dit servicecenter eller på www.leister.com.

Tilbehør

- Der må kun anvendes originalt Leister-tilbehør.
- Leister tilbyder en lang række tilbehør, f.eks.
 - Temperaturkontrolenheder
 - Dyser
 - Blæser
 - Holdere til temperaturmålesensor
 - Forbindelsesflanger
 - Pakninger
 - Slanger og slangeklemmer

Tilbehør på www.leister.com

Service og reparation

- Reparationer må kun udføres af autoriserede Leister-servicecentre. Leister servicecentre garanterer en professionel og pålidelig reparationservice med originale reservedele i overensstemmelse med kredsløbsdiagrammer og reservedelslister.

Garanti

- Der gives en garanti i henhold til de juridiske/landespecifikke bestemmelser for dette luftvarmeapparat på købsdatoen (verificeret i den tilsvarende faktura eller følgeseddel). Enhver skade udbedres ved reparation eller levering af en erstatningsanordning. Varmeelementer er ikke omfattet af garantiforpligtelser eller garantier.
- Alle andre krav er udelukket, medmindre de specifikt er tilladt i henhold til gældende lovgivning.
- Skader som følge af naturligt slid, overbelastning eller forkert håndtering er ikke omfattet af garantien.
- Der er ingen garantikrav for luftvarmere, der er konverteret eller ændret af køberen.

Bortskaffelse



Elektrisk udstyr, tilbehør og emballage skal genbruges på en miljøvenlig måde. Gælder for EU-lande: Bortskaf ikke elektrisk udstyr sammen med husholdningsaffald! I overensstemmelse med de europæiske retningslinjer 2002/96 for affald fra elektrisk og elektronisk udstyr (WEEE) og dets implementering i nationale love skal elektrisk udstyr, der ikke længere kan anvendes, indsamles separat og udsættes for miljøvenligt genbrug.

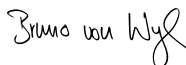
Installationserklæring

Inkorporeringserklæring udstedt i overensstemmelse med maskindirektiv 2006/42/EF, bilag II B

Leister Technologies AG, Galileo-Strasse 10, CH-6056 Kaegiswil / Schweiz erklærer herved for disse delvist færdiggjorte maskiner, at

- Følgende væsentlige krav er anvendt og fulgt:
1.1.1, 1.1.3, 1.1.5, 1.3.2, 1.3.4, 1.5.1, 1.5.2, 1.6.3, 1.7.1, 1.7.3
- Der er udarbejdet teknisk dokumentation i overensstemmelse med Bilag VII B.
- Før varmeblæseren tages i brug, skal den maskine, den installeres i, være i overensstemmelse med bestemmelserne i maskindirektivet.
- De relevante oplysninger vedrørende denne varmeblæser er til rådighed i tilfælde af en motiveret forespørgsel fra de nationale myndigheders side.
- Derudover er følgende EU-direktiver opfyldt: 2011/65/EU, 2014/30/EU
- Følgende standarder er anvendt: EN ISO 12100, EN 60335-1, EN 60335-2-45, EN 55014-1, EN 55014-2, EN 61000-3-2, EN 61000-3-3, EN IEC 63000

Kaegiswil, 07.01.2021



Bruno von Wyl, CTO



Christoph Baumgartner, GM



Les bruksanvisningene nøye før du starter luftvarmeren, og oppbevar dem for fremtidig referanse.

Luftvarmer LHS 210, LHS 410 SF, SF-R, DF eller DF-R



Du kan finne mer informasjon om LHS 210/410 på www.leister.com

Bruksområde

Luftvarmerne i Leister LHS 210- og 410-serien er konstruert for installasjon i maskiner, systemer eller innretninger og er konstruert for kontinuerlig industri drift. De egner seg til ulike bruksområder og prosesser, for eksempel:

- ulike tørke- og varmeprosesser
- Krymping og sveising av emballasjefilmer og støpte deler
- Oppvarming av kontinuerlige ovner og beholdere
- Aktivere og løse opp løsemiddelfrie lim og smeltelim
- Sterilisering av emballasjematerialer som flasker, korker og beholdere
- Separere og smelte syntetiske tråder og tekstiler
- Loddeprosesser på tynne metallplater
- Fremskynde blandeprosesser og løse opp skum som oppstår under blanding eller under fylleprosesser
- Sveise termoplast
- Fjerne den pressede kanten i plast
- Genererer glans på plastoverflater

Generell sikkerhetsinformasjon



Advarsel



Fare for liv

Når luftvarmeren åpnes, er det fare for liv når strømførende komponenter og koblinger eksponeres. Før luftvarmeren åpnes, må den kobles fra strømforsyningen på alle polene.



Fare for brann og eksplosjon

I tilfelle feil installasjon og bruk av luftvarmeren, er det fare for brann og eksplosjon. Dette gjelder spesielt hvis luftvarmeren er plassert i nærheten av brennbare materialer og eksplosive gasser.



Fare for forbrenninger

Risiko for brannsårl ved berøring av varmelementrøret og dysen samt andre varmekilder. Derfor må du alltid la luftvarmeren kjøle seg ned før du berører den. Ikke rett den varme luftstrømmen mot mennesker eller dyr.



Forsiktig



Nominell spenning, som angitt på luftvarmeren, må samsvare med **forsynings-spenningen**. Maksimal forsyningsimpedans $0,180 \Omega + j 0,113 \Omega$, iht. EN 61000-3-11/UL 499/CSA C22.2 no. 88 Om det er tvil, bør ansvarlig kraftselskap kontaktes.



Beskyttende leder er påkrevd

Luftvarmere av beskyttelsesklasse I må jordes med beskyttende leder.





Bruk luftvarmere under tilsyn

Varm luft eller varme partikler kan nå brennbare materialer. Luftvarmere skal derfor kun brukes av opplærte spesialister eller under deres tilsyn. Apparatet skal ikke brukes av barn.



Luftvarmeren **mot fuktighet og våte forhold**.

Tekniske data

		LHS 210				LHS 410						
Spenning	V~	120	230			120	230			400		
Frekvens	Hz	50/60										
Effekt	kW	2,0	1,0	2,0	3,3	2,0	2,0	3,6	4,4	2,0	4,4	5,5
Min. luftvolum	l/min.	160	80	160	260	160	160	280	350	160	350	420
Maks. Lufttrykk (overtrykk)	kPa	100										
Maks luftutslippstemperatur	°C	650										
Maks omgivelsestemperatur	°C	65										
Maks. luftinntakstemperatur (SF/DF)	°C	100										
Maks. Luftinntakstemperatur (SF-R/DF-R)	°C	350										
Vekt	kg	1,2 ... 1,6				1,6 ... 2,0						
Inspeksjonsmerke		   										
Beskyttelsesklasse I												

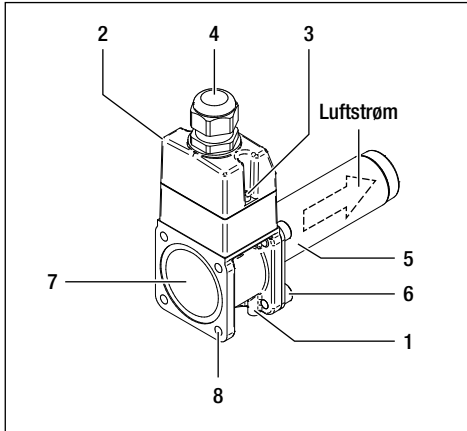
Vi forbeholder oss retten til å gjøre tekniske endringer.

Valgfri kontroll (LHC 610)

	uten LHC 610	med LHC 610
Integrert kraftelektronikk		•
Beskyttelse mot overoppheting av varmelementet gjennom automatisk utkobling og alarmkontakt for ekstern deteksjon		•
Brukergrensesnitt for systemkonfigurasjon og driftsovervåking		•
Fjernstyringsgrensesnitt for ekstern styring av varmeeffekt/prosesstemperatur		•
Integrert grensesnitt for ekstern temperaturmåling (prober av typen K / N / S)		•
Integrert grensesnitt for overvåking av luftvolum		•

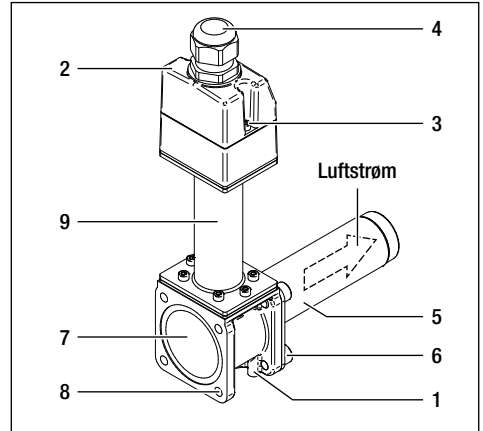
Beskrivelse av luftvarmer

LHS 210/410 SF/DF



1. Gjengede hull for montering av apparat
2. Dekselet for tilkoblingshuset
3. Skruer for tilkoblingshusdeksel
4. Kabelgjennomføring for nettilkobling (fabrikkmontert)

LHS 210/410 SF-R/DF-R



5. Varmerør
6. Skruer for varmerør
7. Injeksjonsåpning
8. Gjengede hull for innblåst tappmontering
9. Kuldebrørør

Klargjøring

- Ta ut LHS-luftvarmeren fra emballasjen.
- Løsne **skruene (3)** for å **fjerne dekelet på tilkoblingshuset (2)**.
- Fjern advarselsmerknaden, les nøye og ta vare på den for senere oppslag.
- Monter tilkoblingskabelen.
- Trekk tilkoblingskabelen gjennom **kabelgjennomføringen (4)**.
- Koble tilkoblingskabelen til tilkoblingspinnene i henhold til delen «Koplingsdiagram».
- Kontroller tilkoblingene for sikker skruetilkobling.
- **Fest dekelet til tilkoblingshuset (2)** ved å bruke **skruene (3)**. **Trekk til kabelen gjennom kabelgjennomføringen (4)**.
- **Stram til kabelgjennomføringen (4)**.

Installasjon

- Installasjonen må sikre at:
 - De lokalt gyldige standardene og retningslinjene er tatt i betraktning.
 - den leverte luften samsvarer med spesifikasjonene i kapittelet «Tekniske data».
 - ingen (varme) tilbakeslag oppstår.
 - luftvarmeren er ikke tilført den varme luftstrålen til en annen enhet.
 - luftvarmeren er beskyttet mot mekaniske vibrasjoner og vibrasjoner.
 - luftvarmeren er ikke festet til de gjengede hullene for montering av **enheten (1)** (For monteringsmål, se side 3-4
 - tilkoblingshuset på luftvarmeren er ikke skadet av tilbakestrømming av varm luft.

Lufttilførsel



- For å beskytte luftvarmeren og varmeelementet må det foreskrevne minimums luftvolumet opprettholdes uten svikt under alle omstendigheter, og maksimal luftutgangstemperatur (varmepunkt målt 3 mm foran varmeslangen) må ikke under noen omstendigheter overskrides. Hvis luftvolumet faller under minimum, må strømforsyningen umiddelbart avbrytes.
- Egnede vifter må brukes for lufttilførselen (påse at rotasjonsretningen og kompresjonsoppvarmingen er riktig). Det maksimale lufttrykket må ikke overskrides i trykkluftforbindelsen (se tekniske data).
- Når de brukes i støvete omgivelser, må Leister-filtrene i rustfritt stål monteres på blåserens luftinntak. I tilfeller med spesielt kritisk støv (f.eks. metall, elektrisk ledende eller fuktig støv), må spesialfiltre brukes for å unngå kortslutninger i luftvarmeren.



Forsiktig: Bruk alltid luftvarmeren med lufttilførselen!

Kobling

- Koble LHS-luftvarmeren til strømforsyningen:
- Luftvarmeren må kobles til av en opplært tekniker.
- En egnet anordning for å koble enheten fra strømmettet for alle poler må være i strømledningen.
- Luftvarmeren må koples iht. koblingsskjemaet og koblingsskjemaet på side 5 i bruksanvisningen.
- Det må sikres at forbindelsesledningene ikke er i kontakt med varmeslangen og at de ikke utsettes for varmluft.
- Monter riktig dyse etter behov.
- Det må utvises forsiktighet for å sikre at varm luft kan strømme fritt ut, da luftvarmeren ellers kan skades av varmt tilbaketrykk (brannfare).
- Lufttilførselen må være på før du slår på luftvarmeren.
- Forsiktig: Ta hensyn til minimum luftvolum i henhold til tekniske data.
- Slå på luftvarmeren
- Lufttilførselen for kjøling av varmeelementet må kunne kjøre etter at oppvarmingen er avsluttet.

Drift

Uten LHC 610

- for drift med permanent maksimal varmeeffekt (må tilpasses tilførselen av luftvolum)
- for drift med ekstern strømstyring (for eksempel med solid state-relé (SSR))

Med LHC 610

Driftsalternativer via LHC 610:

- med visning (brukergrensesnitt) på dekslet for å kontrollere innstillingene/faktiske verdier
- Overvåking av varmeelementer ved hjelp av lekkasjestrømovervåking
- med alarmkontakt ved overoppheting av HE
- Temperaturmåling ved å koble til én eller to termoelementer av typen K/N/SA
- Analogt grensesnitt: to analoge 20 mA og 10 V uten ekstra påkrevd 24 VDC-forsyningsspennning
- med integrert effektinnstillingsfunksjon

Du finner de nøyaktige beskrivelsene i håndboken for LHC 610.

Opplæring

Leister Technologies AG og dets autoriserte servicesentre tilbyr kurs innenfor bruksområdene.

3D-tegninger

Du kan få 3D-tegninger av LHS-serien luftvarmere fra servicesenteret ditt eller på www.leister.com.

Tilbehør

- Bare originalt Leister-tilbehør kan brukes.
- Leister tilbyr et bredt utvalg av tilbehør, f.eks.
 - Temperaturkontrollere
 - Dyser
 - Vifte
 - Holdere for temperaturmålingssensor
 - Tilkoblingsflenser
 - Pakninger
 - Slanger og slangeklemmer

Tilbehør på www.leister.com

Service og reparasjon

- Reparasjoner skal kun utføres til autoriserte Leister servicesentre. Disse garanterer en profesjonell og pålitelig reparasjonstjeneste med originale reservedeler i samsvar med kretsskjemaer og reservedelslister.

Garanti

- En garanti i henhold til juridiske/landsspesifikke bestemmelser gis for denne luftvarmeren på kjøpsdatoen (beholdt av tilsvarende faktura eller følgeseddel). Eventuelle skader korrigeres gjennom reparasjon eller levering av en erstatningsenhet. Varmeelementer skal unntas fra disse garantiforpliktelsene.
- Alle andre krav er ekskludert, med mindre det er spesifikt tillatt i henhold til gjeldende lovgivning.
- Skade som er et resultat av naturlig slitasje, overbelastning eller feil håndtering, er ekskludert fra garantien.
- Det er ingen garantikrav for luftvarmere som har blitt konvertert eller modifisert av kjøperen.

Avhending



Elektrisk utstyr, tilbehør og emballasje bør leveres til miljøvennlig gjenvinning. Gjelder EU-land: Elektrisk utstyr skal ikke kastes sammen med husholdningsavfall! I samsvar med europeisk retningslinje 2002/96 angående avfall av elektrisk og elektronisk utstyr (WEEE) og implementering av det i nasjonal lovgivning, må elektrisk utstyr som ikke lenger kan brukes, samles inn separat og resirkuleres miljøvennlig.

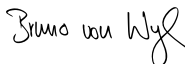
Installasjonserklæring

Innlemmelseserklæring utgitt i overensstemmelse med maskindirektivet 2006/42/EC, vedlegg II B

Leister Technologies AG, Galileo-Strasse 10, CH-6056 Kaegiswil / Sveits erklærer herved at for dette delvis fullførte maskineriet

- er følgende viktige krav fulgt og overholdt:
1.1.1, 1.1.3, 1.1.5, 1.3.2, 1.3.4, 1.5.1, 1.5.2, 1.6.3, 1.7.1, 1.7.3
- Teknisk dokumentasjon er utarbeidet i samsvar med vedlegg VII B.
- Før luftvarmeren tas i bruk, må maskinen som den skal installeres i være i samsvar med bestemmelsene i maskindirektivet.
- Relevant informasjon om denne luftvarmeren vil være tilgjengelig i tilfelle av en motivert forespørsel fra nasjonale myndigheter.
- I tillegg er følgende EU-direktiver overholdt: 2011/65/EU, 2014/30/EU
- De følgende standardene er fulgt: EN ISO 12100, EN 60335-1, EN 60335-2-45, EN 55014-1, EN 55014-2, EN 61000-3-2, EN 61000-3-3, EN IEC 63000

Kaegiswil, 07.01.2021



Bruno von Wyl, CTO



Christoph Baumgartner, GM



Lue käyttöohjeet huolellisesti ennen ilmanlämmittimen käynnistämistä ja säilytä ne myöhempää käyttöä varten.

Ilmanlämmitin LHS 210; LHS 410 SF, SF-R, DF or DF-R



Voit lukea lisätietoja LHS 210/410:sta osoitteessa www.leister.com

Käyttötarkoitus

Leister LHS 210- ja 410-sarjan ilmanlämmittimet on suunniteltu asennettaviksi koneisiin, järjestelmiin tai laitteisiin, ja ne on suunniteltu jatkuvaan teolliseen käyttöön. Ne sopivat erilaisiin sovelluksiin ja prosesseihin, kuten:

- Erilaiset kuivaus- ja lämmitysprosessit
- Pakkauskalvojen ja muotoiltujen osien kutistuminen ja hitsaaminen
- Jatkuvasti käytössä olevien uunien ja säiliöiden lämmitys
- liuottimettomien liima-aineiden ja kuumasulateliiaman aktivointi ja liuottaminen
- pakkausmateriaalien, kuten pullojen, korkkien ja säiliöiden, sterilointi
- synteettisten kierteiden ja kankaiden erottelu ja sulatus
- ohut metallilevyosien juotosprosessit
- sekoitusprosessien nopeuttaminen ja sekoituksen tai täytön aikana syntyvien vaahtojen liuottaminen
- lämpömuovautuvien materiaalien hitsaaminen
- muovisen harjanteen poistaminen
- muovipintojen kiillotus.

Yleiset turvallisuustiedot



Varoitus



Hengenvaara

Ilmanlämmittintä avattaessa on olemassa hengenvaara, kun jännitteelliset komponentit ja liittännät ovat paljastuneita. Ennen ilmanlämmittimen avaamista se on irrotettava virtalähteen kaikista navoista.



Tulipalon ja räjähdysvaara

Ilmanlämmittimen vääränläisen asennuksen ja käytön yhteydessä on olemassa tulipalon ja räjähdysvaara. Tämä pätee erityisesti, jos ilmanlämmittin sijaitsee lähellä palavia materiaaleja ja räjähtäviä kaasuja.



Palovammojen vaara

Palovammojen vaara lämpöelementin putkea ja suutinta sekä muita lämmönlähteitä kosketettaessa. Anna ilmanlämmittimen jäähtyä aina ennen kuin sitä kosketetaan. Älä koskaan osoita kuumaa ilmavirtaa ihmisiä tai eläimiä kohti.



Huomio



Ilmanlämmittimessä mainitun nimellisjännitteen tulee vastata **syöttöjännitettä**.

Syötön enimmäisimpedanssi $0,180 \Omega + j 0,113 \Omega$, standardien EN 61000-3-11/UL 499/CSA C22.2 nro 88 mukaan. Epäselvissä tapauksissa tulee ottaa yhteys vastuussa olevaan voimayhtiöön.



Suojajohdin vaaditaan

Suojausluokan I ilmanlämmittimet on maadoitettava suojajohtimella.








Käytä ilmanlämmittimiä valvotusti

Lämpö tai kuumat hiukkaset voivat päästä lähelle syttyviä materiaaleja. Siksi ilmanlämmittimiä saavat käyttää vain koulutetut asiantuntijat tai heidän valvonnassaan. Lapset eivät saa käyttää laitetta.



Suojaa laite **kosteuodelta ja märiltä olosuhteilta**.

Tekniset tiedot

		LHS 210				LHS 410						
Jännite	V~	120	230			120	230			400		
Taajuus	Hz						50/60					
Teho	kW	2,0	1,0	2,0	3,3	2,0	2,0	3,6	4,4	2,0	4,4	5,5
Ilman vähimmäistilavuus	l/min	160	80	160	260	160	160	280	350	160	350	420
Maks. ilmanpaine (ylipaine)	kPa						100					
Ilmanpoiston enimmäislämpötila	°C						650					
Ympäristön enimmäislämpötila	°C						65					
Ilman suurin tulolämpötila (SF/DF)	°C						100					
Maks. ilman tulolämpötila (SF-R/DF-R)	°C						350					
Paino	kg	1,2 ... 1,6				1,6 ... 2,0						
Tarkastusmerkki		   										
Suojausluokka I												

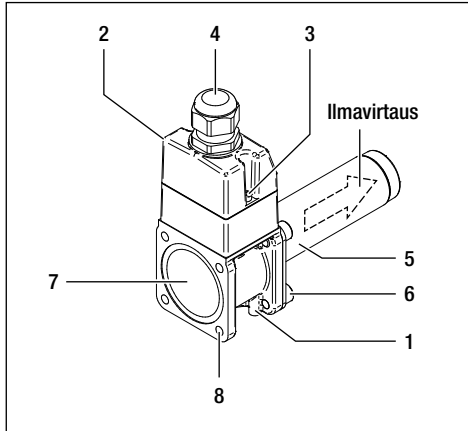
Varaamme oikeuden tehdä teknisiä muutoksia.

Valinnainen ohjaus (LHC 610)

	ilman LHC 610:tä	LHC 610:n kanssa
Integroitu tehoelektronikka		•
Suojaus lämmityselementin ylikuumenemista vastaan automaattisella virrankatkaisulla ja ulkoisen tunnistuksen hälytyskoskettimella		•
Käyttöliittymä järjestelmän konfigurointiin ja toiminnan valvontaan		•
Kauko-ohjauksen käyttöliittymä lämmitystehon/prosessilämpötilan ulkoiseen ohjaukseen		•
Integroitu käyttöliittymä ulkoisia lämpötilan mittauksia varten (anturityypit K/N/S)		•
Integroitu käyttöliittymä ilmamäärän valvontaan		•

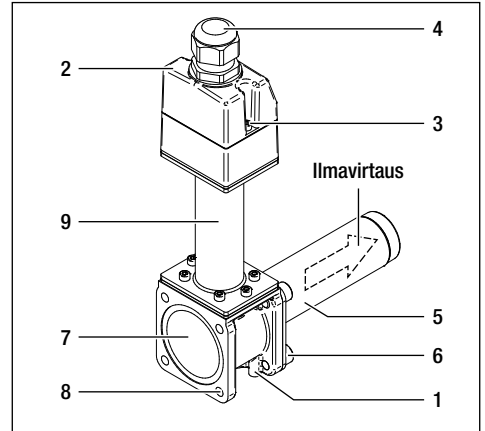
Ilmanlämmittimen kuvaus

LHS 210/410 SF/DF



1. Kierteitetyt reiät laitteen asennusta varten
2. Liitäntäkotelon kansi
3. Ruuvit liitäntäkotelon kantta varten
4. Kaapeliholkki verkkovirtaliitäntää varten (tehdasa-sennus)

LHS 210/410 SF-R/DF-R



5. Lämpöputki
6. Ruuvit lämpöputkea varten
7. Ruiskutusaukko
8. Kierteiset reiät poistoviemäriäsennusta varten
9. Lämpösiilputki

Valmistelu

- Poista LHS-ilmanlämmitin pakkauksesta.
- Irrota liitäntäkotelon (2) kansi löysäämällä **ruuveja (3)**.
- Poista varoitusluomaus, lue se huolellisesti ja säilytä se myöhempää käyttöä varten.
- Kokoa liitäntäjohto.
- Vedä liitäntäjohto **läpivientiholkin (4)** läpi.
- Liitä liitäntäjohto liitäntänaostoihin Johdotuskaavio-osion ohjeiden mukaisesti.
- Tarkista, että liitännät ovat kunnolla kiinni ruuvissa.
- **Kiinnitä liitäntäkotelon (2) kansi ruuveilla (3). Kiristä johto läpivientiholkin (4) läpi.**
- **Kiristä läpivientiholkki (4).**

Asennus

- Asennuksen yhteydessä on varmistettava, että:
 - paikalliset standardit ja ohjeet otetaan huomioon.
 - paineilman syöttö on kappaleen Tekniset tiedot määritysten mukainen.
 - ei (lämmittä) takaisvirtausta.
 - ilmalämmittintä ei virrata toisen laitteen kuumailmasuihkusta.
 - ilmalämmitin on suojattu mekaaniselta ja muulta tärinältä.
 - ilmalämmitin on kiinnitetty laitteen kierteisiin reikiin **laitteen kokoamisvaiheessa (1)** (Katso asennusmitat sivuilta 3–4
 - ilmanlämmittimen liitäntäkotelon ei ole vaurioitunut takaisvirtaavan kuuman ilman vuoksi.

Ilmansyöttö



- Ilmanlämmittimen ja lämmityselementin suojaamiseksi määrättyä ilman minimimäärää on ylläpidettävä kaikissa olosuhteissa ja suurinta ilmanpoistolämpötilaa (lämpöputken edessä 3 mm:n etäisyydeltä mitattu lämpötila) ei saa missään tapauksessa ylittää. Jos ilman määrä laskee minimin alapuolelle, virransyöttö on keskeytettävä välittömästi.
- Ilmansyötölle on käytettävä sopivia puhaltimia (varmista, että pyörimissuunta ja puristuslämmitys ovat oikeat). Paineilmaliitännässä ei saa ylittää suurinta ilmanpainetta (katso tekniset tiedot).
- Pölyisessä ympäristössä ruostumattomasta teräksestä valmistetut Leister-suodattimet on asennettava puhaltimen ilmanottoaukkoon. Erityisen kriittisten pölyjen (esim. metalliset, sähköä johtavat tai kosteat pölyt) kohdalla on käytettävä erityisiä suodattimia, jotta ilmanlämmittimen oikosuluilta vältytään.



Huomio: Käytä aina ilmanlämmittintä ilmansyötöllä!

Liitäntä

- Kytke LHS-ilmanlämmitin virtalähteeseen:
- Koulutetun teknikon on kytkettävä ilmanlämmitin.
- Virtajohdossa on oltava asianmukainen laite, jolla laite voidaan irrottaa kaikkien napojen verkkovirrasta.
- Ilmanlämmitin on kytkettävä kytkentäkaavion ja käyttöohjeiden sivulla 5 olevan kytkentäkaavion mukaisesti.
- Varmista, että liitäntäjohdot eivät kosketa lämmityspotkeja ja että ne eivät altistu kuumailmasuihkulle.
- Asenna sopiva suutin tarpeen mukaan.
- Huolehdi siitä, että kuuma ilma pääsee virtaamaan vapaasti ulos, sillä muutoin ilmanlämmitin voi vaurioitua lämpimän ilman vastapaineen vuoksi (tulipalon vaara).
- Ilmansyöttö on kytkettävä päälle ennen ilmanlämmittimen kytkemistä päälle.
- Varoitus: Noudata teknisissä tiedoissa mainittua ilmamäärän minimivaatimusta.
- Kytke ilmanlämmitin päälle
- Lämmityselementin jäädyttämiseen tarkoitettun ilmansyötön on annettava käydä lämmitystoiminnon päätyttyä.

Käyttö

Ilman LHC 610:tä

- jatkuvaa lämmitystehoa varten (muokattava ilmamäärän mukaan)
- ulkoisen tehonsäädön kanssa käyttöä varten (esimerkiksi puulijohdereleellä, SSR)

LHC 610:n kanssa

Käyttövaihtoehdot LHC 610:n kautta:

- Kannessa oleva näyttö (GUI) asetusten/todellisten arvojen tarkistamista varten
- Lämpöelementin valvonta vuotovirran valvonnalla
- ja hälytyskontaktilla ylikuumentumisen varalta
- Lämpötilamittauksessa liittämällä yksi tai kaksi K-/N-/SA-tyyppistä lämpöparia
- Analoginen liitäntä: kaksi analogista 20 mA:n ja 10 V:n tuloa ilman ylimääräistä 24 V:n tasavirtasyöttöjännitettä
- integroidun tehoasetustoiminnon avulla

Tarkat kuvaukset löytyvät LHC 610:n käsikirjasta.

Koulutus

Leister Technologies AG ja sen valtuutetut huoltokeskukset tarjoavat kursseja sovellusalueella.

3D-piirustukset

Voit hankkia LHS-sarjan ilmanlämmittimen 3D-kuvia huoltokeskuksesta tai osoitteesta www.leister.com.

Lisävarusteet

- Käytä vain alkuperäisiä Leister-lisävarusteita.
- Leister tarjoaa laajan valikoiman lisävarusteita, kuten:
 - lämpötilasäätimet
 - suuttimet
 - puhallin
 - lämpötilan mittausanturin pidikkeet
 - liitäntälaipat
 - tiivisteet
 - letkut ja letkupidikkeet.

Lisävarusteet osoitteessa www.leister.com

Huolto ja korjaus

- Korjaukset määrätään yksinomaan valtuutetuille Leister-huoltokeskuksille. Leister-huoltokeskukset takaavat ammattimaisen ja luotettavan korjauspalvelun alkuperäisillä varaosilla piirikaavioiden ja varaosaluetteloiden mukaisesti.

Takuu

- Tälle ilmanlämmittimelle annetaan lakisäätteisten/maakohtaisten määräysten mukainen takuu ostopäivästä lähtien (todistettu vastaavalla laskulla tai toimitusilmoituksella). Kaikki vauriot korjataan korjaamalla tai toimittamalla korvaava laite. Lämmityselementit suljetaan pois takuusta.
- Kaikki muut vaatimukset suljetaan pois, ellei sovellettava lainsäädäntö sitä nimenomaisesti salli.
- Luonnollisesta kulumisesta, ylikuormituksesta tai vääränlaisesta käsittelystä johtuvat vahingot suljetaan pois takuusta.
- Ostajan muuttamia tai muokkaamia ilmanlämmittämiä koskevia takuuvaatimuksia ei ole.

Hävittäminen



Sähkölaitteet, lisävarusteet ja pakkaus tulee kierrättää ympäristöystävällisesti. Koskee EU-maita: Älä hävitä sähkölaitteita kotitalousjätteenä! Sähkö- ja elektroniikkalaiteromua (WEEE) ja sen käyttöönottoa kansallisissa laeissa koskevan eurooppalaisen direktiivin 2002/96 mukaisesti sähkölaitteet, joita ei voi enää käyttää, on kerättävä erikseen ja kierrätettävä ympäristöystävällisesti.

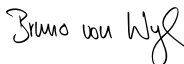
Asennusta koskeva ilmoitus

Liittämismakuutus annettu konedirektiivin 2006/42/EY, liitteen II B mukaisesti

Leister Technologies AG, Galileo-Strasse 10, CH-6056 Kaegiswil / Sveitsi vakuuttaa täten, että tätä puolivalmistetta koskee seuraava:

- Seuraavia olennaisia vaatimuksia on sovellettu ja niitä on noudatettu:
1.1.1, 1.1.3, 1.1.5, 1.3.2, 1.3.4, 1.5.1, 1.5.2, 1.6.3, 1.7.1, 1.7.3
- Tekninen dokumentaatio on laadittu liitteen VII B mukaisesti.
- Ennen ilmanlämmittimen käyttöönottoa tulee asennuksen kohteena olevan koneen vastata konedirektiivissä säädettyjä määräyksiä.
- Tätä ilmanlämmittintä koskevat asianomaiset tiedot annetaan, mikäli viranomaiset esittävät niiden saantiin perustellun pyynnön.
- Lisäksi on noudatettu seuraavia EU-direktiivejä: 2011/65/EU, 2014/30/EU
- Seuraavia standardeja on sovellettu: EN ISO 12100, EN 60335-1, EN 60335-2-45, EN 55014-1, EN 55014-2, EN 61000-3-2, EN 61000-3-3, EN IEC 63000

Kaegiswil, 7.1.2021



Bruno von Wyl, CTO



Christoph Baumgartner, GM



Läs bruksanvisningen noggrant innan du startar luftvärmaren och spara den för framtida bruk.

Luftvärmare LHS 210; LHS 410 SF, SF-R, DF eller DF-R



Du hittar mer information om LHS 210/410 på www.leister.com

Tillämpning

Leister LHS 210- och 410-seriens luftvärmare är konstruerade för installation i maskiner, system eller enheter och är byggda för kontinuerlig industriell drift. De är lämpliga för olika tillämpningar och processer som:

- olika torknings- och uppvärmningsprocesser
- Krympning och svetsning av förpackningsfilmer och gjutna delar
- Uppvärmning av kontinuerliga ugnar och behållare
- Aktivering och upplösning av lösningsmedelsfria lim och smältlim
- Sterilisering av förpackningsmaterial såsom flaskor, korkar och behållare
- Separation och smältning av syntetiska trådar och textilier
- Lödningsprocesser på tunna plåtdelar
- Påskyndar blandningsprocesser och löser upp skum som uppstår under blandning eller under fyllningsprocesser
- Svetstermoplast
- Tar bort den pressade plastkanten
- Genererar glans på plastytor

Allmän säkerhetsinformation



Varning



Livsfara

När luftvärmaren öppnas finns det risk för att strömförande komponenter och anslutningar exponeras. Innan luftvärmaren öppnas måste den kopplas bort från strömförsörjningen vid alla poler.



Risk för brand och explosion

I händelse av felaktig installation och användning av luftvärmaren finns risk för brand och explosion. Detta gäller särskilt om luftvärmaren är placerad nära brännbara material och explosiva gaser.



Risk för brännskador

Risk för brännskador vid beröring av värmeelementsröret och munstycket samt andra värmekällor. Låt alltid luftvärmaren svalna innan du vidrör den. Rikta inte hetluftflödet mot människor eller djur.



Var försiktig



Den nominella spänningen som anges på enheten måste överensstämma med den lokala **nätspänningen**. Maximal nätimpedans $0,180 \Omega + j 0,113 \Omega$, i enlighet med EN 61000-3-11/UL 499/CSA C22.2 nr 88 Vid tveksamhet måste det ansvariga elbolaget tillfrågas.



Skyddsledare som krävs

Luftvärmare av skyddsklass I måste jordas med skyddsledare.



Använd luftvärmare under övervakning

Värme eller heta partiklar kan nå brandfarliga material. Därför bör luftvärmare endast användas av utbildade specialister eller under deras övervakning. Barn får inte använda enheten.



Luftvärmaren **från fukt och blöta förhållanden**.

Tekniska uppgifter

		LHS 210				LHS 410						
Spänning	V~	120	230			120	230			400		
Frekvens	Hz						50/60					
Effekt	kW	2,0	1,0	2,0	3,3	2,0	2,0	3,6	4,4	2,0	4,4	5,5
Min. luftvolym	l/min.	160	80	160	260	160	160	280	350	160	350	420
Max. Lufttryck (övertryck)	kPa						100					
Max. lufttemperatur vid utlopp	°C						650					
Max. omgivningstemperatur	°C						65					
Max. luftinloppstemperatur (SF/DF)	°C						100					
Max. Luftinloppstemperatur (SF-R / DF-R)	°C						350					
Vikt	kg	1,2 ... 1,6				1,6 ... 2,0						
Kontrollmärke		   										
Skyddsklass I												

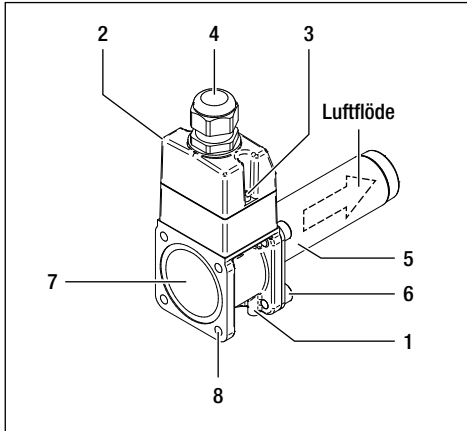
Vi förbehåller rätten att göra tekniska ändringar.

Valfri kontroll (LHC 610)

	utan LHC 610	med LHC 610
Integrerad kraftelektronik		•
Skydd mot överhettning av värmeelementet genom automatisk avstängning och larmkontakt för extern detektering		•
Användargränssnitt för systemkonfiguration och driftövervakning		•
Fjärrkontrollgränssnitt för extern styrning av värmeutgång/processstemperatur		•
Integrerat gränssnitt för extern temperaturmätning (prober typ K/N/S)		•
Integrerat gränssnitt för luftvolymövervakning		•

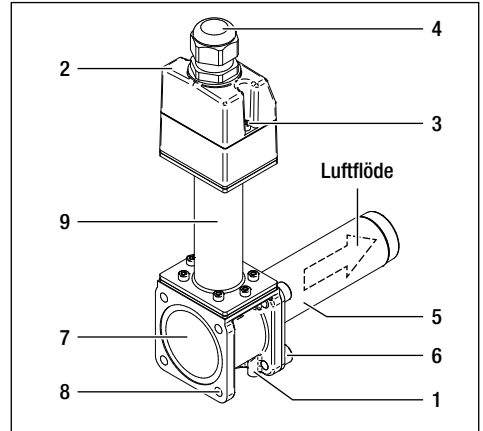
Beskrivning av luftvärmare

LHS 210/410 SF/DF



1. Gängade hål för enhetsmontering
2. Kopplingshuskåpa
3. Skruvar för kopplingshuskåpa
4. Kabelförskruvning för nätanslutning (fabriksmonterad)

LHS 210/410 SF-R/DF-R



5. Värmerör
6. Skruvar för värmerör
7. Injektionsöppning
8. Gängade hål för inblåsningstappens montering
9. Rör för köldbrygga

Förberedelse

- Ta ut LHS-luftvärmaren ur förpackningen.
- Lossa **skruvarna (3)** för att **ta bort locket på kopplingshuset (2)**.
- Ta bort varningsmeddelandet, läs det noggrant och spara det för ytterligare referens.
- Montera anslutningskabeln.
- Dra anslutningskabeln genom **kabelgenomföringen (4)**.
- Anslut anslutningskabeln till anslutningsstiften enligt avsnittet "Kopplingschema".
- Kontrollera att anslutningarna sitter fast ordentligt.
- **Fäst kåpan för kopplingshuset (2)** med **skruvarna (3)**. Dra åt kabeln genom kabelgenomföringen (4).
- **Dra åt kabelgenomföringen (4)**.

Installation

- Installationen måste säkerställa att:
 - de lokalt gällande standarderna och riktlinjerna beaktas.
 - den tillförda luften överensstämmer med specifikationerna i kapitlet "Tekniska uppgifter".
 - inget (värme) återflöde inträffar.
 - luftvärmaren inte cirkulerar med den heta luftstrålen från en annan enhet.
 - luftvärmaren skyddas mot mekaniska vibrationer och vibrationer.
 - luftvärmaren är fäst vid gänghålen för **enheten (1)** (för monteringsmått, se sidorna 3-4)
 - luftvärmarens kopplingshus inte skadas av återflödet av varm luft.

Lufttillförsel



- För att skydda luftvärmaren och värmeelementet måste den föreskrivna minsta luftvolymen under alla omständigheter hållas felfri och den maximala luftutloppstemperaturen (högsta temperatur som uppmätts 3 mm framför värmeröret) får inte under några omständigheter överskridas. Om luftvolymen sjunker under miniminivån måste strömförsörjningen omedelbart avbrytas.
- Lämpliga fläktar måste användas för lufttillförseln (se till att rotationsriktningen och kompressionsvärmningen är korrekta). Maximalt luftryck får inte överskridas i tryckluftsanslutningen (se tekniska uppgifter).
- Vid användning i dammiga miljöer måste Leister-filter i rostfritt stål monteras på fläktens luftintag. Vid särskilt farligt damm (t.ex. metall, elektriskt ledande eller fuktigt damm) måste särskilda filter användas för att undvika kortslutning i luftvärmaren.



Var försiktig: Använd alltid luftvärmaren med lufttillförsel!

Anslutning

- Anslut LHS-luftvärmaren till strömförsörjningen:
- Luftvärmaren måste anslutas av en utbildad tekniker.
- En lämplig apparat för att koppla bort enheten från elnätet för alla poler måste finnas i nätsladden.
- Luftvärmaren måste anslutas enligt kopplingsschemat och kopplingsschemat på sidan 5 i bruksanvisningen.
- Det måste säkerställas att anslutningskablarna inte kommer i kontakt med värmeröret och att de inte utsätts för hetluftsstrålen.
- Montera lämpligt munstycke efter behov.
- Var noga med att se till att den varma luften kan flöda fritt, eftersom luftvärmaren annars kan skadas av varmluftens mottryck (brandfara).
- Innan luftvärmaren slås på måste lufttillförseln vara påslagen.
- Observera: observera minsta luftvolym enligt tekniska uppgifter.
- Slå på luftvärmaren
- Du måste köra lufttillförsel för kylning av värmeelementet efter slutet av uppvärmningen.

Drift

Utan LHC 610

- för drift med permanent maximal värmeeffekt (måste anpassas till tillförsel av luftvolym)
- för drift med extern strömstyrning (till exempel med halvledarrelä (SSR))

Med LHC 610

Driftsalternativ via LHC 610:

- med display (GUI) på lock för kontroll av inställningar/faktiska värden
- Värmeelementövervakning genom läckströmsövervakning
- med larmkontakt vid överhettning av HE
- temperaturmätning genom att ansluta en eller två termoelement av K/N/SA-typ
- Analogt gränssnitt: två analoga 20mA- och 10V-inmatningar utan ytterligare nödvändig 24VDC-försörjnings-spänning
- med integrerad effektinställningsfunktion

De exakta beskrivningarna finns i handboken för LHC 610.

Utbildning

Leister Technologies AG och dess auktoriserade servicecenter erbjuder kurser inom användningsområdena.

3D-ritningar

Du kan hämta 3D-ritningar av luftvärmaren i LHS-serien från ditt servicecenter eller från www.leister.com.

Tillbehör

- Endast originaltillbehör från Leister får användas.
- Leister erbjuder ett brett utbud av tillbehör, t.ex.
 - Temperaturregulatorer
 - Munstycken
 - Fläkt
 - Hållare för temperaturmätningssensor
 - Anslutningsflänsar
 - Packningar
 - Slangar och slangklämmor

Tillbehör på www.leister.com

Service och reparation

- Reparationer ska uteslutande utföras av auktoriserade Leister-servicecenter. Leister-servicecenter garanterar en professionell och pålitlig reparationservice med originalreservdelar enligt kretsscheman och reservdelslistor.

Garanti

- En garanti i enlighet med de juridiska/landsspecifika villkoren tillhandahålls för denna luftvärmare från och med inköpsdatumet (verifieras av motsvarande faktura eller följesedel). Alla skador korrigeras genom reparation eller leverans av en ersättningsenhet. Värmeelement är undantagna från dessa garantiförpliktelser.
- Alla andra anspråk är undantagna, såvida det inte är specifikt tillåtet enligt gällande lagstiftning.
- Skador till följd av naturligt slitage, överbelastning eller felaktig hantering undantas från garantin.
- Det finns inga garantianspråk för luftvärmare som har konverterats eller modifierats av köparen.

Avyttring



Elektrisk utrustning, tillbehör och förpackningar är föremål för miljövänlig återvinning. Gäller för EU-länder: Släng inte elektrisk utrustning tillsammans med hushållsavfall! I enlighet med den europeiska riktlinjen 2002/96 om avfall som utgörs av eller innehåller elektriska eller elektroniska produkter (WEEE) och dess genomförande i nationell lagstiftning måste elektrisk utrustning som inte längre kan användas samlas in separat och återvinnas på ett miljövänligt sätt.

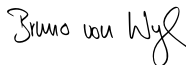
Installationsdeklaration

EG-försäkran för inbyggnad utgiven i enlighet med maskindirektivet 2006/42/EC, bilaga II B

Leister Technologies AG, Galileo-Strasse 10, CH-6056 Kaegiswil / Schweiz intygar härmed för denna delvis fullbordade maskin att

- Följande grundläggande krav har tillämpats och uppfyllts:
1.1.1, 1.1.3, 1.1.5, 1.3.2, 1.3.4, 1.5.1, 1.5.2, 1.6.3, 1.7.1, 1.7.3
- Teknisk dokumentation har sammanställts i enlighet med bilaga VII B.
- För att luftvärmaren ska få användas, måste maskinen som den installeras i överensstämma med kraven i maskindirektivet.
- Relevant information från nationella myndigheter om denna luftvärmare tillhandahålls på motiverad förfrågan.
- Följande EU-direktiv har dessutom uppfyllts: 2011/65/EU, 2014/30/EU
- Följande standarder har tillämpats: EN ISO 12100, EN 60335-1, EN 60335-2-45, EN 55014-1, EN 55014-2, EN 61000-3-2, EN 61000-3-3, EN IEC 63000

Kaegiswil, 2021-01-07



Bruno von Wyl, CTO



Christoph Baumgartner, GM



Διαβάστε προσεκτικά τις οδηγίες λειτουργίας πριν από την εκκίνηση του θερμαντήρα αέρα και φυλάξτε τις για μελλοντική αναφορά.

Θερμαντήρας αέρα LHS 210· LHS 410 SF, SF-R, DF ή DF-R



Μπορείτε να βρείτε περισσότερες πληροφορίες για το LHS 210/410 στη διεύθυνση www.leister.com

Εφαρμογή

Οι θερμαντήρες αέρα της σειράς LHS 210 και 410 της Leister είναι σχεδιασμένοι για εγκατάσταση σε μηχανήματα, συστήματα ή συσκευές και κατασκευάζονται για συνεχή βιομηχανική λειτουργία. Είναι κατάλληλοι για διάφορες εφαρμογές και διαδικασίες όπως:

- Διάφορες διαδικασίες στεγνώματος και θέρμανσης
- Συρρίκνωση και συγκόλληση μεμβρανών συσκευασίας και χυτευτών εξαρτημάτων
- Θέρμανση καμίνων και περιεκτών συνεχούς λειτουργίας
- Ενεργοποίηση και διάλυση κολλών χωρίς διαλύτες και θερμοπλαστικών κολλών
- Αποστείρωση υλικών συσκευασίας όπως φιάλες, φελλοί και περιέκτες
- Διαχωρισμός και τήξη συνθετικών νημάτων και υφασμάτων
- Διαδικασίες συγκόλλησης σε εξαρτήματα λεπτών ελασμάτων
- Επιτάχυνση των διαδικασιών ανάμιξης και διάλυση αφρών που προκύπτουν κατά τη διάρκεια διαδικασιών ανάμιξης ή πλήρωσης
- Συγκόλληση θερμοπλαστικών
- Αφαίρεση της πλαστικής πρεσαριστής κορυφής
- Δημιουργία στιλπνότητας σε πλαστικές επιφάνειες

Γενικές πληροφορίες ασφαλείας



Προειδοποίηση



Κίνδυνος για τη ζωή

Κατά το άνοιγμα του θερμαντήρα αέρα, υπάρχει κίνδυνος βραχυκυκλώματος καθώς εκτίθενται ηλεκτροφόρα εξαρτήματα και συνδέσεις. Πριν από το άνοιγμα του θερμαντήρα αέρα, πρέπει να αποσυνδεθεί από την παροχή ρεύματος σε όλους τους πόλους.



Κίνδυνος πυρκαγιάς και έκρηξης

Σε περίπτωση ακατάλληλης εγκατάστασης και χρήσης του θερμαντήρα αέρα, υπάρχει κίνδυνος πυρκαγιάς και έκρηξης. Αυτό ισχύει ιδιαίτερα εάν ο θερμαντήρας αέρα βρίσκεται κοντά σε εύφλεκτα υλικά και εκρηκτικά αέρια.



Κίνδυνος εγκαυμάτων

Υπάρχει κίνδυνος εγκαυμάτων όταν αγγίζετε τον σωλήνα του θερμαντικού στοιχείου και το ακροφύσιο, καθώς και άλλες πηγές θερμότητας. Γι' αυτόν τον λόγο, να αφήνετε πάντα τον θερμαντήρα αέρα να κρυώσει πριν τον αγγίξετε. Ποτέ να μη στρέψετε το ακροφύσιο θερμού αέρα σε ανθρώπους ή ζώα.



Προσοχή



Η ονομαστική τάση, που καταγράφεται στον θερμαντήρα αέρα, πρέπει να αντιστοιχεί στην **τάση τροφοδοσίας**. Μέγιστη μιγαδική αντίσταση $0,180 \Omega + j 0,113 \Omega$, σύμφωνα με την πιστοποίηση EN 61000-3-11/UL 499/CSA C22.2 αρ. 88 Σε περίπτωση αμφιβολίας, πρέπει να συμβουλευτείτε την αρμόδια εταιρεία ηλεκτρικής ενέργειας.



Απαιτείται προστατευτικός αγωγός

Οι θερμαντήρες αέρα κλάσης προστασίας I πρέπει να γειώνονται με προστατευτικό αγωγό.



Χειριστείτε τους θερμαντήρες αέρα υπό επίβλεψη

Η θερμότητα ή τα καυτά σωματίδια μπορούν να φτάσουν σε εύφλεκτα υλικά. Συνεπώς, οι θερμαντήρες αέρα πρέπει να χρησιμοποιούνται μόνο από εκπαιδευμένους ειδικούς ή υπό την επίβλεψή τους. Τα παιδιά δεν επιτρέπεται να χειρίζονται τη συσκευή.



Θερμαντήρας αέρα **από υγρασία και υγρά περιβάλλοντα**.

Τεχνικά χαρακτηριστικά

		LHS 210				LHS 410						
Τάση	V~	120	230			120	230			400		
Συχνότητα	Hz	50/60										
Ισχύς	kW	2,0	1,0	2,0	3,3	2,0	2,0	3,6	4,4	2,0	4,4	5,5
Ελάχ. όγκος αέρα	l/min.	160	80	160	260	160	160	280	350	160	350	420
Μέγ. Πίεση αέρα (Υπερπίεση)	kPa	100										
Μέγ. θερμοκρασία εξόδου αέρα	°C	650										
Μέγ. θερμοκρασία περιβάλλοντος χώρου	°C	65										
Μέγ. θερμοκρασία εισόδου αέρα (SF / DF)	°C	100										
Μέγ. θερμοκρασία εισόδου αέρα (SF-R / DF-R)	°C	350										
Βάρος	kg	1,2 ... 1,6				1,6 ... 2,0						
Σημάδι επιθεώρησης		   										
Κλάση προστασίας II												

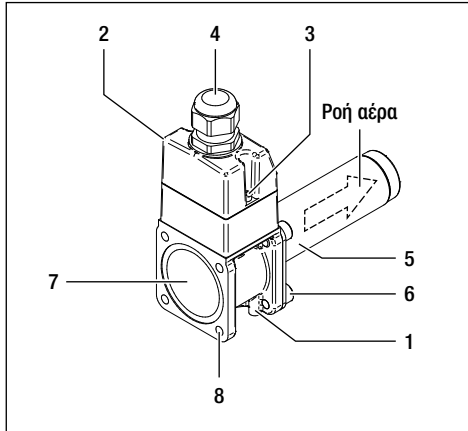
Διατηρούμε το δικαίωμα να κάνουμε τεχνικές αλλαγές.

Προαιρετικός έλεγχος (LHC 610)

	χωρίς LHC 610	με LHC 610
Ενσωματωμένα ηλεκτρονικά στοιχεία ισχύος		•
Προστασία από υπερθέρμανση του θερμαντικού στοιχείου μέσω αυτόματης απενεργοποίησης και επαφής συναγερμού για εξωτερική ανίχνευση		•
Διεπαφή χρήση για τη διαμόρφωση του συστήματος και την παρακολούθηση της λειτουργίας		•
Διεπαφή τηλεχειρισμού για εξωτερικό έλεγχο της εξόδου θερμότητας/θερμοκρασίας διαδικασίας		•
Ενσωματωμένη διεπαφή για μέτρηση της εξωτερικής θερμοκρασίας (ανιχνευτές τύπου K / N / S)		•
Ενσωματωμένη διεπαφή για παρακολούθηση του όγκου αέρα		•

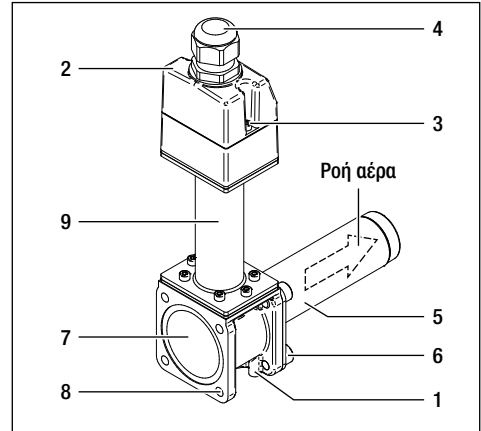
Περιγραφή θερμαντήρα αέρα

LHS 210/410 SF/DF



1. Οπές με σπειρώμα για τοποθέτηση συσκευής
2. Κάλυμμα περιβλήματος σύνδεσης
3. Βίδες για κάλυμμα περιβλήματος σύνδεσης
4. Στυπιοθλίπτης καλωδίου για σύνδεση με την κεντρική παροχή (τοποθετείται εργοστασιακά)

LHS 210/410 SF-R/DF-R



5. Θερμαντικός σωλήνας
6. Βίδες για θερμαντικό σωλήνα
7. Άνοιγμα έγχυσης
8. Οπές με σπειρώμα για τοποθέτηση άκρου εκτόνωσης
9. Σωλήνας θερμικής γέφυρας

Προετοιμασία

- Αφαιρέστε τον θερμαντήρα αέρα LHS από τη συσκευασία.
- Χαλαρώστε τις **βίδες (3)** για να **αφαιρέσετε το κάλυμμα του περιβλήματος σύνδεσης (2)**.
- Αφαιρέστε την προειδοποιητική σημείωση, διαβάστε την προσεκτικά και φυλάξτε την για περαιτέρω αναφορά.
- Συναρμολογήστε το καλώδιο σύνδεσης.
- Τραβήξτε το καλώδιο σύνδεσης μέσα από τον **στυπιοθλίπτη καλωδίου (4)**.
- Συνδέστε το καλώδιο σύνδεσης στους ακροδέκτες σύνδεσης σύμφωνα με την ενότητα «Διάγραμμα καλωδίωσης».
- Ελέγξτε τις συνδέσεις για ασφαλή σύνδεση της βίδας.
- **Προσαρτήστε το κάλυμμα για το περίβλημα σύνδεσης (2)** χρησιμοποιώντας τις **βίδες (3)**. **Ξανασφίξτε το καλώδιο μέσα από τον στυπιοθλίπτη καλωδίου (4)**.
- **Σφίξτε τον στυπιοθλίπτη καλωδίου (4)**.

Εγκατάσταση

- Η εγκατάσταση πρέπει να διασφαλίζει ότι:
 - Τα πρότυπα και οι κατευθυντήριες γραμμές που ισχύουν τοπικά λαμβάνονται υπόψη.
 - Ο παρεχόμενος αέρας συμμορφώνεται με τις προδιαγραφές στο κεφάλαιο «Τεχνικά χαρακτηριστικά».
 - Δεν συμβαίνει αντίστροφη ροή (θέρμανσης).
 - Η ροή στον θερμαντήρα αέρα δεν εκτελείται από τον εκτοξευτήρα θερμού αέρα άλλης συσκευής.
 - Ο θερμαντήρας αέρα προστατεύεται από μηχανικές δονήσεις και κραδασμούς.
 - Ο θερμαντήρας αέρα συνδέεται στις οπές με σπειρώμα για το **συγκρότημα της συσκευής (1)** (Για τις διαστάσεις εγκατάστασης, βλ. σελίδες 3-4
 - το περίβλημα σύνδεσης του θερμαντήρα αέρα δεν έχει υποστεί ζημιά από την αντίστροφη ροή θερμού αέρα.

Παροχή αέρα



- Για την προστασία του θερμαντήρα αέρα και του θερμαντικού στοιχείου, ο συνιστώμενος ελάχιστος όγκος αέρα πρέπει να διατηρείται χωρίς αστοχία υπό όλες τις συνθήκες και η μέγιστη θερμοκρασία εξόδου αέρα (το πιο θερμό σημείο μετρημένο 3 χλστ. μπροστά από τον θερμαντικό σωλήνα) δεν πρέπει να υπερβαίνεται σε καμία περίπτωση. Εάν ο όγκος αέρα πέσει κάτω από το ελάχιστο, η παροχή ρεύματος πρέπει να διακοπεί αμέσως.
- Πρέπει να χρησιμοποιούνται κατάλληλοι φυσητήρες για την παροχή αέρα (βεβαιωθείτε ότι η φορά περιστροφής και η θέρμανση μέσω συμπίεσης είναι σωστές). Η μέγιστη πίεση αέρα δεν πρέπει να υπερβαίνεται στη σύνδεση πεπιεσμένου αέρα (βλ. τεχνικά χαρακτηριστικά).
- Όταν χρησιμοποιούνται σε περιβάλλον με πολλή σκόνη, τα φίλτρα από ανοξείδωτο χάλυβα της Leister πρέπει να τοποθετούνται στην είσοδο αέρα του φυσητήρα. Σε περιπτώσεις ιδιαίτερα μεγάλων ποσοτήτων σκόνης (π.χ. μεταλλικής, ηλεκτρικά αγώνιμης ή υγρής σκόνης), πρέπει να χρησιμοποιούνται ειδικά φίλτρα για την αποφυγή βραχυκυκλωμάτων στον θερμαντήρα αέρα.

🔒 Προσοχή: Να χειρίζεστε πάντα τον θερμαντήρα αέρα με την παροχή αέρα!

Σύνδεση

- Συνδέστε τον θερμαντήρα αέρα LHS στην παροχή ρεύματος:
- Ο θερμαντήρας αέρα πρέπει να συνδεθεί από εκπαιδευμένο τεχνικό.
- Πρέπει να υπάρχει κατάλληλο σύστημα για την αποσύνδεση της συσκευής από την κύρια παροχή ρεύματος για όλους τους πόλους στο καλώδιο ρεύματος.
- Ο θερμαντήρας αέρα πρέπει να συνδέεται σύμφωνα με το διάγραμμα σύνδεσης και το διάγραμμα καλωδίωσης στη σελίδα 5 των οδηγιών λειτουργίας.
- Πρέπει να διασφαλίζεται ότι τα καλώδια σύνδεσης δεν έρχονται σε επαφή με τον θερμαντικό σωλήνα και ότι δεν εκτίθενται στον εκτοξευτήρα θερμού αέρα.
- Τοποθετήστε το κατάλληλο ακροφύσιο όπως απαιτείται.
- Απαιτείται προσοχή ώστε να διασφαλιστεί ότι ο θερμός αέρας μπορεί να ρέει ελεύθερα, διαφορετικά ο θερμαντήρας αέρα μπορεί να υποστεί ζημιά από την πίεση επιστροφής του θερμού αέρα (κίνδυνος πυρκαγιάς).
- Πριν από την ενεργοποίηση του θερμαντήρα αέρα, η παροχή αέρα πρέπει να είναι ενεργοποιημένη.
- Προσοχή: Τηρείτε τον ελάχιστο όγκο αέρα σύμφωνα με τα τεχνικά χαρακτηριστικά.
- Ανάψτε τον θερμαντήρα αέρα
- Πρέπει να αφήνετε την παροχή αέρα για την ψύξη του θερμαντικού στοιχείου να λειτουργεί μετά το τέλος της λειτουργίας θέρμανσης.

Λειτουργία

Χωρίς LHC 610

- Για λειτουργία με μόνιμη μέγιστη έξοδο θέρμανσης (πρέπει να προσαρμόζεται στην παροχή του όγκου αέρα).
- Για λειτουργία με εξωτερικό έλεγχο ισχύος (π.χ. με ρελέ στερεάς κατάστασης (SSR)).

Με LHC 610

Επιλογές λειτουργίας μέσω LHC 610:

- Με οθόνη (GUI) στο κάλυμμα για τον έλεγχο των ρυθμίσεων/πραγματικών τιμών
- Παρακολούθηση του θερμαντικού στοιχείου με παρακολούθηση του ρεύματος διαρροής
- Με επαφή συναγερμού σε περίπτωση υπερθέρμανσης του θερμαντικού στοιχείου
- Μέτρηση θερμοκρασίας με σύνδεση ενός ή δύο θερμοστοιχείων τύπου K/N/SA
- Αναλογική διεπαφή: Δύο αναλογικές εισοδοί 20 mA και 10 V χωρίς επιπλέον να απαιτείται τάση τροφοδοσίας 24 VDC
- Με ενσωματωμένη λειτουργία ρύθμισης ισχύος

Μπορείτε να βρείτε τις ακριβείς περιγραφές στο εγχειρίδιο για το LHC 610.

Εκπαίδευση

Η Leister Technologies AG και τα εξουσιοδοτημένα κέντρα σέρβις της προσφέρουν μαθήματα στον τομέα των εφαρμογών.

Τρισδιάστατα σχέδια

Μπορείτε να βρείτε τρισδιάστατα σχέδια του θερμαντήρα αέρα της σειράς LHS στο κέντρο σέρβις σας ή στη διεύθυνση www.leister.com.

Αξεσουάρ

- Μπορούν να χρησιμοποιηθούν μόνο γνήσια αξεσουάρ της Leister.
- Η Leister προσφέρει μια μεγάλη ποικιλία αξεσουάρ, π.χ.
 - Ελεγκτές θερμοκρασίας
 - Ακροφύσια
 - Φυσητήρας
 - Υποδοχές για τον αισθητήρα μέτρησης θερμοκρασίας
 - Φλάντζες σύνδεσης
 - Ροδέλες στεγανότητας
 - Ελαστικοί σωλήνες και κλιπ ελαστικών σωλήνων

Αξεσουάρ στη διεύθυνση www.leister.com

Σέρβις και επισκευή

- Οι επισκευές ανατίθενται αποκλειστικά σε εξουσιοδοτημένα κέντρα σέρβις της Leister. Αυτά εγγυώνται μια επαγγελματική και αξιόπιστη υπηρεσία επισκευής με γνήσια ανταλλακτικά σύμφωνα με τα διαγράμματα κυκλωμάτων και τους καταλόγους ανταλλακτικών.

Εγγύηση

- Για τον συγκεκριμένο θερμαντήρα αέρα παρέχεται εγγύηση σύμφωνα με τις διατάξεις που ισχύουν σε κάθε χώρα/νομοθεσία κατά την ημερομηνία αγοράς (επαληθεύεται από το αντίστοιχο τιμολόγιο ή δελτίο παράδοσης). Οποιαδήποτε ζημιά διορθώνεται με την επισκευή ή την παράδοση μιας ανταλλακτικής συσκευής. Τα θερμαντικά στοιχεία εξαιρούνται από αυτές τις υποχρεώσεις της εγγύησης.
- Όλες οι άλλες αξιώσεις εξαιρούνται, εκτός και αν επιτρέπονται συγκεκριμένα από την ισχύουσα νομοθεσία.
- Οι ζημιές που οφείλονται σε φυσική φθορά, υπερφόρτωση ή ακατάλληλο χειρισμό εξαιρούνται από την εγγύηση.
- Δεν υπάρχουν αξιώσεις εγγύησης για θερμαντήρες αέρα που έχουν μετατραπεί ή τροποποιηθεί από τον αγοραστή.

Απορριψη



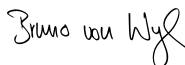
Ο ηλεκτρικός εξοπλισμός, τα αξεσουάρ και οι συσκευασίες πρέπει να υπόκεινται σε φιλική προς το περιβάλλον ανακύκλωση. Ισχύει για τις χώρες της ΕΕ: Μην απορρίπτετε ηλεκτρικό εξοπλισμό με οικιακά απορρίμματα! Σύμφωνα με την Ευρωπαϊκή Κατευθυντήρια Γραμμή 2002/96 σχετικά με τα απόβλητα ηλεκτρικού και ηλεκτρονικού εξοπλισμού (WEEE) και την εφαρμογή της στην εθνική νομοθεσία, ο ηλεκτρικός εξοπλισμός που δεν μπορεί πλέον να χρησιμοποιηθεί πρέπει να συλλέγεται ξεχωριστά και να υποβάλλεται σε φιλική προς το περιβάλλον ανακύκλωση.

Δήλωση εγκατάστασης

Δήλωση ενσωμάτωσης που εκδόθηκε σύμφωνα με την οδηγία για τα μηχανήματα 2006/42/EK, Παράρτημα II Β
H Leister Technologies AG, Galileo-Strasse 10, CH-6056 Kaegiswil / Ελβετία δια του παρόντος δηλώνει ότι για αυτά τα ημιτελή μηχανήματα

- Οι ακόλουθες βασικές απαιτήσεις έχουν εφαρμοστεί και τηρηθεί:
1.1.1, 1.1.3, 1.1.5, 1.3.2, 1.3.4, 1.5.1, 1.5.2, 1.6.3, 1.7.1, 1.7.3
- Η τεχνική τεκμηρίωση συντάσσεται σύμφωνα με το Παράρτημα VII Β.
- Πριν ο θερμαντήρας αέρα τεθεί σε λειτουργία, το μηχανήμα στο οποίο πρόκειται να εγκατασταθεί πρέπει να συμμορφώνεται με τις διατάξεις της οδηγίας για τα μηχανήματα.
- Οι σχετικές πληροφορίες σχετικά με αυτόν τον θερμαντήρα αέρα θα είναι διαθέσιμες σε περίπτωση αιτιολογημένου αιτήματος από τις εθνικές αρχές.
- Επιπλέον, τηρήθηκαν οι ακόλουθες οδηγίες της ΕΕ: 2011/65/ΕΕ, 2014/30/ΕΕ
- Εφαρμόστηκαν τα ακόλουθα πρότυπα: EN ISO 12100, EN 60335-1, EN 60335-2-45, EN 55014-1, EN 55014-2, EN 61000-3-2, EN 61000-3-3, EN IEC 63000

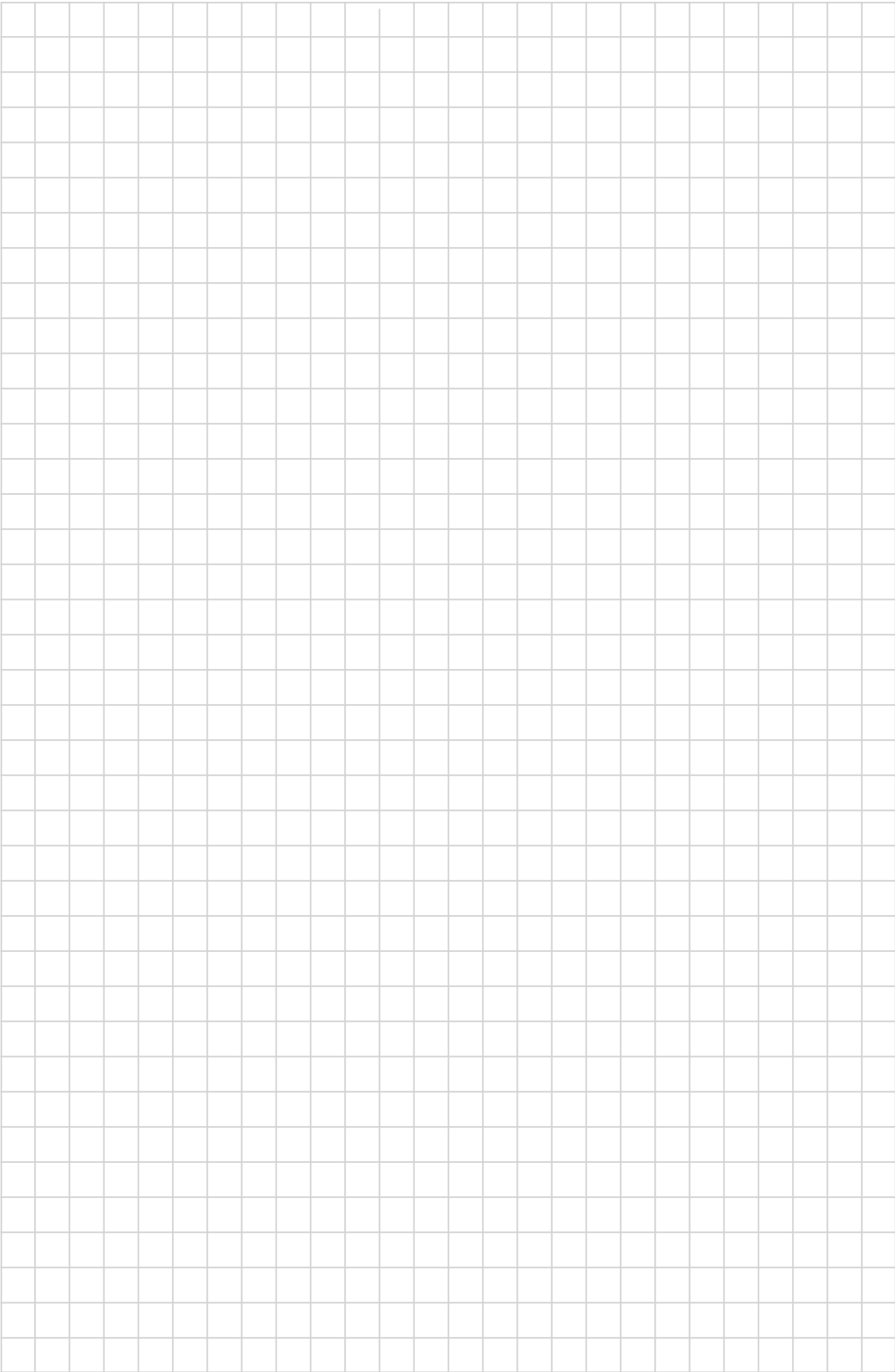
Kaegiswil, 07.01.2021



Bruno von Wyl, CTO



Christoph Baumgartner, GM





Your authorised Service Centre is:

A large, empty rectangular box with a thin black border, intended for the user to write the name and address of their authorized service center.

Leister Technologies AG
Galileo-Strasse 10
CH-6056 Kaegiswil/Switzerland
Tel. +41 41 662 74 74
Fax +41 41 662 74 16
www.leister.com
sales@leister.com