

LEISTER Minor Hochdruck-Gebläse



Bedienungsanleitung vor Inbetriebnahme aufmerksam lesen und zur weiteren Verfügung aufbewahren.

ANWENDUNG

- Das LEISTER Gebläse «Minor» eignet sich für den Einbau in Maschinen, Anlagen oder Geräten. Durch das geringe Gewicht kann das Gebläse auch als mobilen Luftversorger eingesetzt werden
- Luftversorgung von LEISTER Luffterhitzern und Heissluft-Pistolen für Frischluftzufuhr und zum Kühlen
- Ist geeignet zur Förderung von Luft, nicht brennbaren, nicht aggressiven und nicht explosiven Gasen





WARNUNG



Lebensgefahr beim Öffnen des Gerätes, da spannungsführende Komponenten und Anschlüsse freigelegt werden. Vor dem Öffnen des Gerätes, Netzstecker aus der Steckdose ziehen.



VORSICHT



Nennspannung, die auf dem Gerät angegeben ist, muss mit der Netzspannung übereinstimmen.



FI-Schalter beim Einsatz des Gerätes auf Baustellen ist für den Personenschutz dringend erforderlich.



Gerät **vor Feuchtigkeit und Nässe schützen**.

PRÜFZEICHEN



und andere

TECHNISCHE DATEN

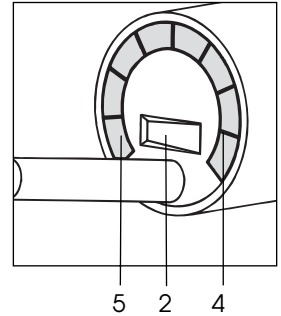
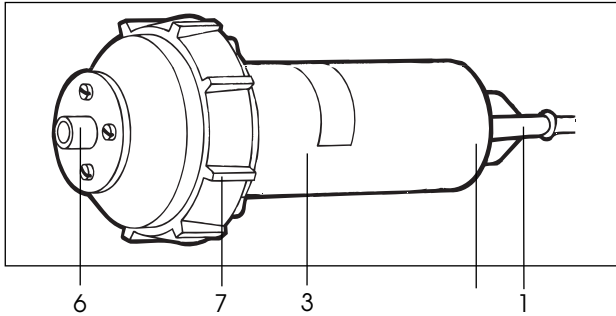
Bauart	
Spannung	V~
Leistung	W
Frequenz	Hz
Luftmenge	l/min.
stat. Druck	Pa
Geräusch	dB (A)
Ausblasseffnung (aussen Ø)	mm
Umgebungs-Temperatur	°C
Gewicht	kg
Masse	mm

Elektrische Sicherheit: **doppelt isoliert**

Radialverdichter	
42, 120, 230	Anschlussspannung nicht umschaltbar
90	
50/60	
max. 400 (manueller Luftschieber)	
5000	
67	
14,5	
< 60	
1,2 mit 3m Kabel	
250 x 95	

100 Pa = 1 mbar

Gerätebeschreibung



1. Netzkabel
2. Netzschalter
3. Hangriff
4. Luftschieber
5. Luftfilter
6. Ausblasöffnung/Schlauchanschluss \varnothing 14,5 mm
7. Gummistandfuss

Betrieb

- Luftschlauch an **Ausblasöffnung (6)** mit einer Klemm- oder Schraub-Bride montieren. Um Luftmengenverluste zu vermeiden möglichst kurze Schläuche verwenden.
- Gerät ans elektrische Netz anschliessen.
- **Netzschalter (2)** einschalten.
- Luftmenge bei Bedarf mittels **Luftschieber (4)** reduzieren.
- Das Gebläse darf nur Luft $<60^{\circ}\text{C}$ ansaugen.

WARTUNG

- **Luffilter (5)** des Gerätes ist bei Verschmutzung mit einem Pinsel zu reinigen.

SERVICE UND REPARATUR

- Kohlenstand des Motors nach ca. 1000 Betriebsstunden durch Ihre Service-Stelle kontrollieren lassen.
- Reparaturen sind ausschliesslich von autorisierten **LEISTER-Service-Stellen** ausführen zu lassen. Diese gewährleisten **innerhalb 24 Stunden** einen fachgerechten und zuverlässigen **Reparatur-Service** mit Original-Ersatzteilen gemäss Schaltplänen und Ersatzteillisten.

GARANTIE UND HAFTUNG

- Garantieleistung und Haftung erfolgen gemäss Garantieschein sowie den jeweils gültigen allgemeinen Geschäfts- und Lieferbedingungen.
- Die Firma LEISTER lehnt jegliche Garantie für Geräte ab, die nicht im Original-Zustand sind. Keinesfalls dürfen LEISTER-Geräte umgebaut oder verändert werden.

Technische Änderungen vorbehalten

Ihre autorisierte Service-Stelle: