

Artikel

Bestell-Nr.

Technische Daten



996000

PID-Regler mit SOLL- und IST-Wert-Anzeige
100...240V AC, 48x24x100mm, PT100 und TE, 250ms
Spannungsausgang 12V DC 21mA für Solid-State-Relais
Alarmausgang 250V AC 2A (ohmsche Last)



702071

PID-Regler mit SOLL- und IST-Wert-Anzeige
110...240V AC, 48x48x96mm, PT100 und TE, 50...250ms
Spannungsausgang 12V DC 21mA für Solid-State-Relais
Alarmausgang 230V AC 3A (ohmsche Last)



701540

Digitales Temperatur-Anzeigeeinstrument
230V AC, 76x36x56mm, PT100, PT1000 und TE, 250ms
PT Messbereich -200...600°C
TE Messbereich -200...999°C
Alarmausgang 230V 10A (ohmsche Last) Wechsler



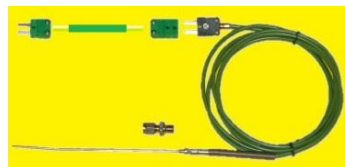
SSR.025
SSR.050
SSR.KKD
SSR.SKK
DIN35H7.5

3~ Solid-State-Relais, 530V AC, 25A, Input 3...32V DC, LED
dito 50A, 104x74x30mm
Kühlkörper für DIN-Schiene, 132x76x60/70mm
Schutzkappe, transparent, 104x74x15/27mm
DIN-Schiene, gelocht, 35x7,5mm per m



9133540

1~ Solid-State-Relais mit Kühlkörper
24...280V AC, LED, 25A, Input 5...32V DC
24x100x107mm
für DIN-Schiene



9106956
9M8D1.5
9380
9390
9106963

Thermoelement Typ K, Ø1,5x150mm, 2m Leitung und Stecker
mit Verschraubung
Stecker Typ K
Kupplung Typ K
Ausgleichsleitung 2x0,25mm², Mantel grün, Adern weiß/grün



TF00002

PT100 Messfühler, 2m Leitung

andere Fühler und Ausführungen lieferbar



SIS.D02.63A3
SIS.D02.63A1

3~ Sicherungssockel D02 63A mit Abdeckung, B 81mm
1~ Sicherungssockel D02 63A mit Abdeckung, B 27mm
beide für DIN-Schiene

SSK.D02.63A
DIN35H7.5

Schraubkappe für Sicherungssockel D02
DIN-Schiene, gelocht, 35x7,5mm per m



D02.20GL
D02.35GL

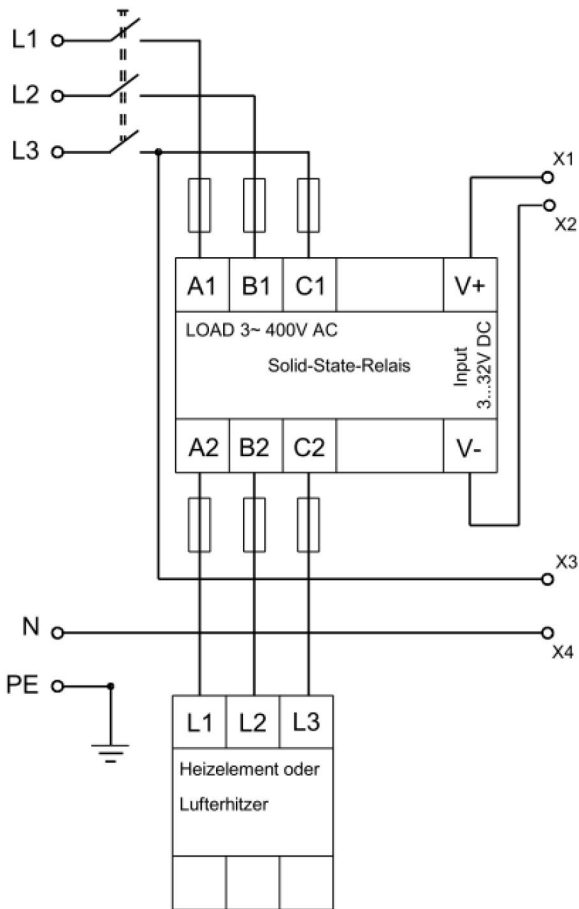
Sicherungen D02 20A gL/gG
Sicherungen D02 35A gL/gG

D02.20GR
D02.35GR

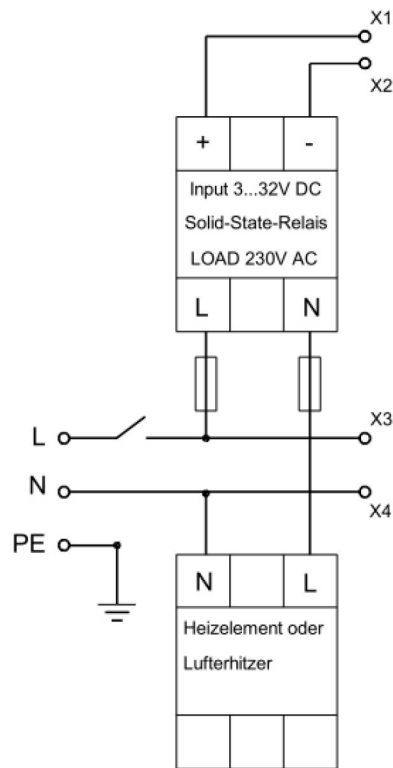
Sicherungen D02 20A gR
Sicherungen D02 35A gR

Prinzipschaltungen für eine Leistungsregelung

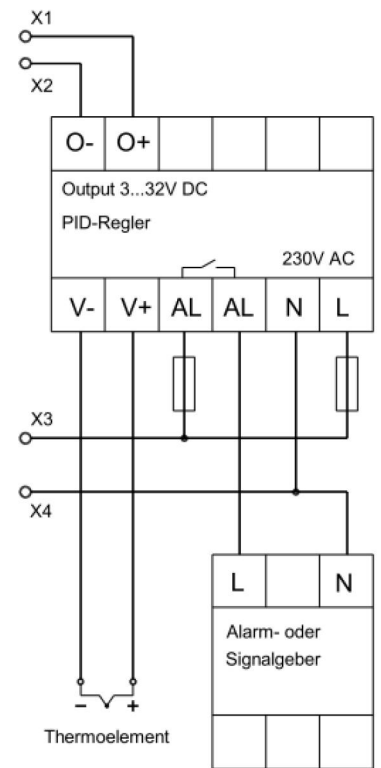
mit einer 400V AC bzw. 230V AC Last



dreiphasige Last + SSR



einphasige Last + SSR



Regeleinheit

Die Klemmpunkte X1 bis X4 sind je nach Ausführung miteinander zu verbinden.
Der Temperaturfühler solle so nah wie möglich an der Last platziert werden.
Je näher sich der Temperaturfühler an der Last befindet, desto schneller und genauer kann der Regler die Temperatur zum eingestellten Soll-Wert führen und konstant halten.



DEUTSCHE NORM

	Errichten von Starkstromanlagen mit Nennspannungen bis 1000 V; Schutzmaßnahmen; Schutz gegen thermische Einflüsse	DIN VDE 0100 Teil 420
--	-------------------------------------------------------------------------------------------------------------------------	-------------------------------------------

6. Schutz gegen Überhitzung
 6.1 Gebläse-Heizsysteme
 6.1.1 Gebläse-Heizsysteme müssen so errichtet werden,
 daß ihre Heizelemente - außer bei elektrischen
 Speicherheizgeräten - nicht in Betrieb gesetzt werden
 können, bis der vorgesehene Luftdurchsatz erreicht ist.

Sie müssen sich außer Betrieb setzen, wenn die Gebläseleistung sich unzulässig reduziert oder das Gebläse abgeschaltet wird. Außerdem sind zwei voneinander unabhängige temperaturbegrenzende Einrichtungen, z.B. Temperaturregler und unabhängiger Sicherheitstemperaturbegrenzer, vorzusehen, die die Überschreitung der zulässigen Temperaturen im Luftkanal verhindern.

Bitte beachten Sie den oben angeführten Auszug aus der DIN VDE 0100 Teil 420, sowie die vom Hersteller der Geräte genannten Sicherheitsbedingungen und die gültigen Standards des Landes.

Für die Realisierung sind folgende Artikel erhältlich:

Prospekt

Druckwellenschalter

LG-ZB 2

Luftstromwächter mit Schlauchverbindungsadapter und Flansch

LG-ZB 3

Luftstromwächter mit Anschlußadapter und Luftstromfühler

LG-ZB 4

Temperaturregler und Zubehör

LG-ZB 5

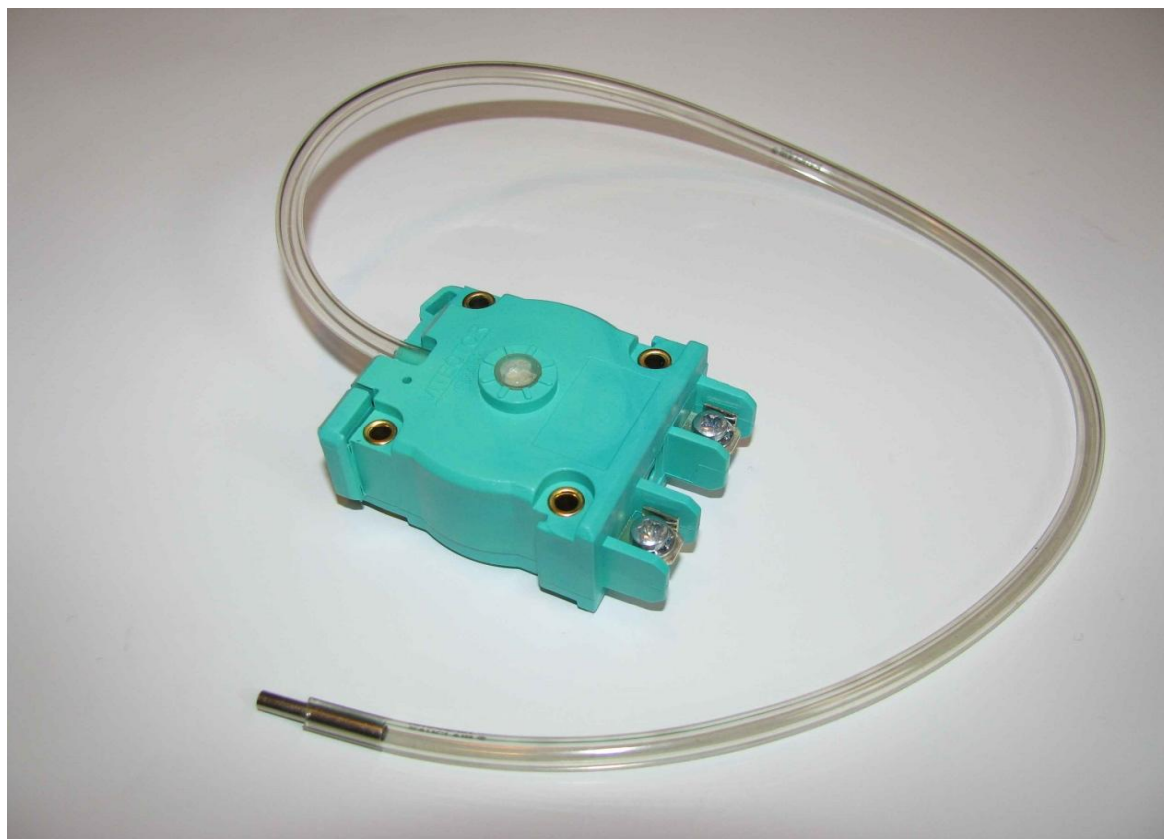
Temperaturschalter

LG-ZB 6

Mess- Steuer- und Regelkomponenten

MSR 1

Fordern Sie das benötigte Prospekt an.



Druckwellenschalter

mit Schlauch und Einsteckhülse

Technische Daten:

Membranwerkstoff	0,3mm EPDM (-30°C bis +150°C)
Gewicht	55g
Maße	60 x 45 x 28mm
Kontakt/ -belastung	Schließer / 230V 0,5A
Schalhäufigkeit	max. 10/sec
Einstellempfindlichkeit	0,2 bis 50mbar
Mechanische Festigkeit	200mbar
Ausgleichsventil	Werkseitig offen, dichte Einstellung möglich
Gehäusewerkstoff	ABS grün
Schlauch	Rauclair transparent Ø4,7/3,0 x 0,85mm x Länge
Einsteckhülse	Ø3 x 20mm

Bestell-Nr.:	9900450	Druckwellenschalter
	9900451	Schlauch
	9900452	Einsteckhülse



Luftstromwächter

mit Flansch und Schlauchverbindungsadapter Ø 38 oder 60mm

Technische Daten:

Ausgang	PNP-Schließer
Überwachungsbereich	1 -16m/s
Ansprechzeit	2 -10s
Bereitschaftsverzögerung	30s
Betriebsspannung	24V DC
Dauer-Strombelastbarkeit	0 - 200mA
Kurzschluß-Überstromsicherheit	ja
Leerlaufstrom	< 40mA
Spannungsabfall	< 2V
Schalthysterese	max 15%
Umgebungstemperatur	-10 bis +60°C
Schutzart	IP 67
Anschlußart	2m Leitung (3-polig)
Funktionsanzeige	Duo-LED rot/grün
Gehäuse-/Flanschwerkstoff	Kunststoff

Bestell-Nr.: 9921138
9921160

Luftstromwächter mit Flansch und Adapter 38mm
Luftstromwächter mit Flansch und Adapter 60mm



Luftstromwächter

mit Anschlußadaptersadapter Ø 38 / 60mm und Luftstromfühler

Technische Daten:	Wächter	Fühler
Ausgang	1 Wechsler, Relais zieht an bei Strömung	
Überwachungsbereich	0,5 - 30m/s	
Betriebsspannung	230V AC (alternativ 24V DC)	
Dauer-Strombelastbarkeit	10A bei 250V AC, 2,5kVA	
Überspannungs-/Druckfestigkeit	Kategorie II	10bar
Medientemperatur	-20 bis +60°C	-10 bis +80°C
Schutzart	IP 20	IP 67
Anschlußart	Klemmen 2,5mm ²	2,5m / 3 x 0,5mm ²
Funktionsanzeige	grüne LED, (Störung gelbe LED)	
Gehäuse / Adapterwerkstoff	Kunststoff / Aluminium	Messing vernickelt
Schalthysterese	stufenlos einstellbar	
Empfänglichkeit	stufenlos einstellbar	
Bestell-Nr.:	9910338	Luftstromwächter/ -Fühler und Adapter 38mm
	9910360	Luftstromwächter/ -Fühler und Adapter 60mm