

**LEISTER**®

Deutsch

# VARIMAT 700/500



**Leister Technologies AG**

Galileo-Strasse 10

6056 Kaegiswil

Switzerland

+41 41 662 74 74

[leister@leister.com](mailto:leister@leister.com)

[leister.com](http://leister.com)

# Inhaltsverzeichnis

<b>1. Anwendung</b>	<b>4</b>
1.1 Bestimmungsgemäße Verwendung	4
1.2 Nicht bestimmungsgemäße Verwendung	4
1.3 Allgemeine Sicherheitshinweise	5
<b>2. Technische Daten</b>	<b>6</b>
<b>3. Transport</b>	<b>7</b>
<b>4. Ihr VARIMAT 700/500/300</b>	<b>8</b>
4.1 Typenschild und Identifizierung	8
4.2 Lieferumfang (Standard-Ausrüstung im Koffer)	8
4.3 Übersicht Geräteteile	9
<b>5. Einstellungen am VARIMAT 700/500/300</b>	<b>11</b>
5.1 Schweißdüsen einstellen	11
5.2 Zusatzgewichte zur Erhöhung des Andruckgewichts	12
5.3 Einstellen Führungsstab	12
5.4 Einstellen der verschiebbaren Transportachse	13
5.5 Einstellen der Spureinstellung	13
<b>6. Inbetriebnahme VARIMAT 700/500/300</b>	<b>14</b>
6.1 Arbeitsumgebung und Sicherheit	14
6.2 Betriebsbereitschaft	18
<b>7. Bedienung VARIMAT 700/500</b>	<b>19</b>
7.1 Gerät starten	19
7.2 Schweißablauf	19
7.3 Schweißung beenden	20
7.4 Gerät ausschalten / Wartung	20
<b>8. Kurzanleitung VARIMAT 700/500</b>	<b>21</b>
8.1 Einschalten/Starten	21
8.2 Ausschalten	21
<b>9. Das Bedienfeld VARIMAT 700/500</b>	<b>22</b>
9.1 Funktionstasten	22
9.2 Display	23
9.3 Einstellen der Schweißparameter	23
9.4 Anzeigesymbole der Statusanzeige (Display 40)	24
9.5 Anzeigesymbole der Arbeitsanzeige (Display 41)	25
<b>10. Einstellungen und Funktionen der Software des VARIMAT 700/500</b>	<b>26</b>
10.1 Übersicht Menüführung VARIMAT 700/500	26
10.2 Grundeinstellung	27
10.3 Rezepte	27
10.4 Einblenden Sollwerte (Set Values)	28
10.5 Eco-Mode	29

10.6	Einstellungen LOS Data Recording (VARIMAT 700)	29
10.7	Einstellungen Advanced-Mode	33
10.8	Einstellungen WLAN	33
10.9	Einstellungen des Geräts	33
10.10	Info-Mode	35
10.11	Duty-Info	36
10.12	General Info	36
<b>11. Warn- und Fehlermeldungen VARIMAT 700/500</b>		<b>37</b>
<b>12. Häufige Fragen, Ursachen und Massnahmen VARIMAT 700/500</b>		<b>39</b>
<b>13. Bedienung VARIMAT 300</b>		<b>41</b>
13.1	Gerät starten	41
13.2	Schweissablauf	42
13.3	Schweissung beenden	42
13.4	Gerät ausschalten / Wartung	42
<b>14. Kurzanleitung VARIMAT 300</b>		<b>43</b>
14.1	Einschalten/Starten	43
14.2	Ausschalten	43
<b>15. Bedieneinheit VARIMAT 300</b>		<b>44</b>
15.1	Funktionstasten	44
15.2	Display	45
15.3	Anzeigesymbole der Statusanzeige (Display 34)	45
15.4	Anzeigesymbole Schweissgeschwindigkeit (Display 35)	46
15.5	Anzeigesymbole Schweisstemperatur (Display 36)	46
15.6	Anzeigesymbole der Luftmenge (Display 37)	46
15.7	Status LED-Anzeige	46
<b>16. Einstellungen und Software-Funktionen VARIMAT 300</b>		<b>47</b>
16.1	Einstellen der Parametereinheiten	47
16.2	Einstellen der Schweissparameter	47
16.3	Abkühlmodus (Cool-Down-Mode)	48
16.4	Kontrolle der Schweissparameter während der Laufzeit	48
<b>17. Warn- und Fehlermeldungen VARIMAT 300</b>		<b>49</b>
<b>18. Häufige Fragen, Ursachen und Massnahmen VARIMAT 300</b>		<b>50</b>
<b>19. Zubehör</b>		<b>52</b>
<b>20. Service und Reparatur</b>		<b>52</b>
<b>21. Schulung</b>		<b>52</b>
<b>22. Konformitätserklärung</b>		<b>53</b>
<b>23. Entsorgung</b>		<b>53</b>

**Wir gratulieren Ihnen zum Kauf Ihres VARIMAT 700/500/300.**

Sie haben sich für einen erstklassigen Heissluft-Schweissautomaten entschieden.

Entwickelt und produziert wurde er nach dem aktuellen Wissensstand der kunststoffverarbeitenden Dichtungsbahn-Industrie. Für seine Herstellung werden hochwertige Materialien verwendet.



Bitte bewahren Sie die Bedienungsanleitung immer beim Gerät auf.

## **VARIMAT 700/500/300** **Heissluft-Schweissautomat**

Mehr Informationen über den VARIMAT 700/500/300 finden Sie auf [leister.com](http://leister.com)



### **1. Anwendung**

#### **1.1 Bestimmungsgemässe Verwendung**

Der Heissluft-Schweissautomat VARIMAT 700/500/300 ist für den professionellen Einsatz auf Flachdächern vorgesehen.

#### **Schweisverfahren und Materialtypen**

- Überlappschweissen thermoplastischer Dichtungsbahnen/Elastomer-Dachbahnen (z. B. TPO, PVC, ECB, modifizierte EPDM, EVA, FPO, PIB, PMI, PO, PP)
- randnahes Schweißen an der Attika (Brüstung, Traufe) bis 100 mm.

Es sind die im jeweiligen Land geltenden gesetzlichen Bestimmungen zum Gesundheitsschutz zu beachten. Setzen Sie den Heissluft-Schweissautomaten niemals in explosionsgefährdeter oder leicht entzündbarer Umgebung ein und halten Sie stets Abstand zu brennbaren Materialien oder explosiven Gasen. Lesen Sie das Material-Sicherheits-Datenblatt des Materialherstellers und befolgen Sie dessen Anweisungen. Achten Sie darauf, das Material während des Schweißprozesses nicht zu verbrennen. Beachten Sie  Allgemeine Sicherheitshinweise [1.3].

#### **1.2 Nicht bestimmungsgemässe Verwendung**

Jede andere oder darüberhinausgehende Benutzung gilt als nicht bestimmungsgemäss.

### 1.3 Allgemeine Sicherheitshinweise

Bitte beachten Sie die Warnhinweise in den einzelnen Kapiteln dieser Bedienungsanleitung und die folgenden Sicherheitshinweise.

#### Warnung



**Lebensgefahr durch Stromschlag** aufgrund gefährlicher elektrischer Spannung

- Schliessen Sie das Gerät ausschliesslich an Steckdosen und Verlängerungskabel mit Schutzleiter an.
- Schützen Sie das Gerät vor Feuchtigkeit und Nässe.
- Beachten Sie beim Einsatz auf der Baustelle, dass ein FI-Schutzschalter zwingend erforderlich ist.
- Prüfen Sie vor Inbetriebnahme des Geräts die Netzanschlussleitung, Stecker sowie Verlängerungskabel auf elektrische und mechanische Beschädigung.
- Das Gerät darf ausschliesslich von instruiertem Fachpersonal geöffnet werden.



**Feuer- und Explosionsgefahr** bei unsachgemäßem Gebrauch in der Nähe von brennbaren Materialien und/oder explosiven Gasen

- Vermeiden Sie eine Überhitzung des Materials.
- Setzen Sie das Gerät nicht in der Nähe von brennbaren Materialien und/oder explosiven Gasen ein.
- Legen Sie das Gerät nicht in laufendem und/oder heissem Zustand in der Nähe von brennbaren Materialien und/oder explosiven Gasen ab.
- Nutzen Sie das Gerät ausschliesslich auf feuerfester Unterlage.



**Verbrennungsgefahr** durch heisse Geräteteile und Heissluftstrahl

- Berühren Sie Heizelementrohr und Düse nicht in heissem Zustand.
- Lassen Sie das Gerät stets zuerst abkühlen.
- Richten Sie den Heissluftstrahl nie auf Personen oder Tiere.

#### Vorsicht



- Die auf dem Gerät angegebene **Nennspannung** muss mit der **Netzspannung** vor Ort übereinstimmen.
- Maximale Netzimpedanz gemäss EN 61000-3-11/UL 499/CSA C22.2 No 88:  $Z_{max} = 0.169 \Omega + j 0.106 \Omega$ . Im Zweifelsfall konsultieren Sie das zuständige Elektrizitäts-Versorgungs-Unternehmen.
- Bei Ausfall der Netzspannung schalten Sie das Gerät am Hauptschalter aus und schwenken das Heissluftgebläse in Parkposition, um die Beschädigung des Heissluftgebläses zu vermeiden.









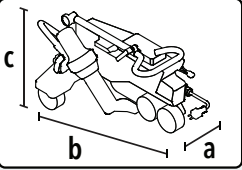


- Betreiben Sie das Gerät **ausschliesslich unter Aufsicht**, denn Abwärme kann zu brennbaren Materialien gelangen.
- Beachten Sie, dass das Gerät ausschliesslich von **ausgebildetem Fachpersonal** oder unter dessen Aufsicht betrieben werden darf.
- Kindern ist die Nutzung untersagt.



**Blendungsgefahr** durch LED-Lichtstrahl

- Vermeiden Sie direkten Blickkontakt mit dem LED-Lichtstrahl.

## 2. Technische Daten

			VARIMAT 700 230V	VARIMAT 700 400V	VARIMAT 500 230V	VARIMAT 500 400V	VARIMAT 300 230V	VARIMAT 300 400V	
	Spannung	V~	230	400	230	400	230	400	
	Leistung	W	3680	5700	3680	5700	3680	5700	
	Frequenz	Hz	50/60						
	Temperatur	°C	100-620						
	Max. Umgebungstemperatur	°C	65						
		°F	149						
	Luftmenge	%	45-100						
	Antrieb	m/min ft/min	1.0-12 3.2-39.4				1.0-10 3.2-32.8		
	Schalldruckpegel	L <sub>pA</sub> (dB)	70 (K = 3 dB)						
	Gewicht	kg	37.5						
		lbs	83.0						
<b>Masse</b> 	a)	mm inch	337 13.3						
	b)	mm inch	605 23.8						
	c)	mm inch	343 13.5						
			 						

Technische Änderungen vorbehalten.

### 3. Transport




- Beachten Sie die national geltenden Vorschriften zum Tragen oder Heben von Lasten.
- Verwenden Sie für den Transport des Heissluft-Schweissautomaten die im Lieferumfang enthaltene Transportbox und tragen Sie die Transportbox an dem dafür vorgesehenen Griff.
- Das Gewicht Ihres VARIMAT 700/500/300 inklusive Transportbox beträgt ca. 45.0 kg (37.5 kg ohne Transportbox inklusive 1 Gewicht).



- Für den Transport der Maschine mit der Transportbox werden **zwei Personen** benötigt.



**Brandgefahr** bei Transport in heissem Zustand

- Das **Heissluftgebläse (9)** erreicht Temperaturen von 620 °C.
- Lassen Sie deshalb das **Heissluftgebläse (9)** vor dem Transport unbedingt ausreichend abkühlen (siehe  Cool-Down-Mode [16.3]).
- Lagern Sie nie brennbare Materialien (z. B. Kunststoff, Holz) in der Transportbox.



- Verwenden Sie den **Traggriff (4)** am Gerät oder an der Transportbox nicht für den Transport mit einem Kran, denn dadurch besteht Absturzgefahr des Geräts.



- Heben Sie den Heissluft-Schweissautomaten nie an den **Zusatzgewichten (3)** an, denn dadurch besteht Absturzgefahr des Geräts.



Zum Anheben des Heissluft-Schweissautomaten von Hand benutzen Sie den **Traggriff (4)**.



Zur Positionierung des Heissluft-Schweissautomaten drücken Sie auf den **Führungsstab (23, 25)** und rollen das Gerät so in die gewünschte Schweissposition.

## 4. Ihr VARIMAT 700/500/300

### 4.1 Typenschild und Identifizierung

Die Typenbezeichnung und die Serienkennzeichnung sind auf dem **Typenschild (18)** Ihres Geräts angebracht. Übertragen Sie diese Angaben in Ihre Bedienungsanleitung und beziehen Sie sich bei Anfragen an unsere Ländergesellschaft oder Ihren autorisierten Leister-Vertriebs- und Service-Partner immer auf diese Angaben.

Typ: .....  
Serien-Nr.: .....

Beispiel:



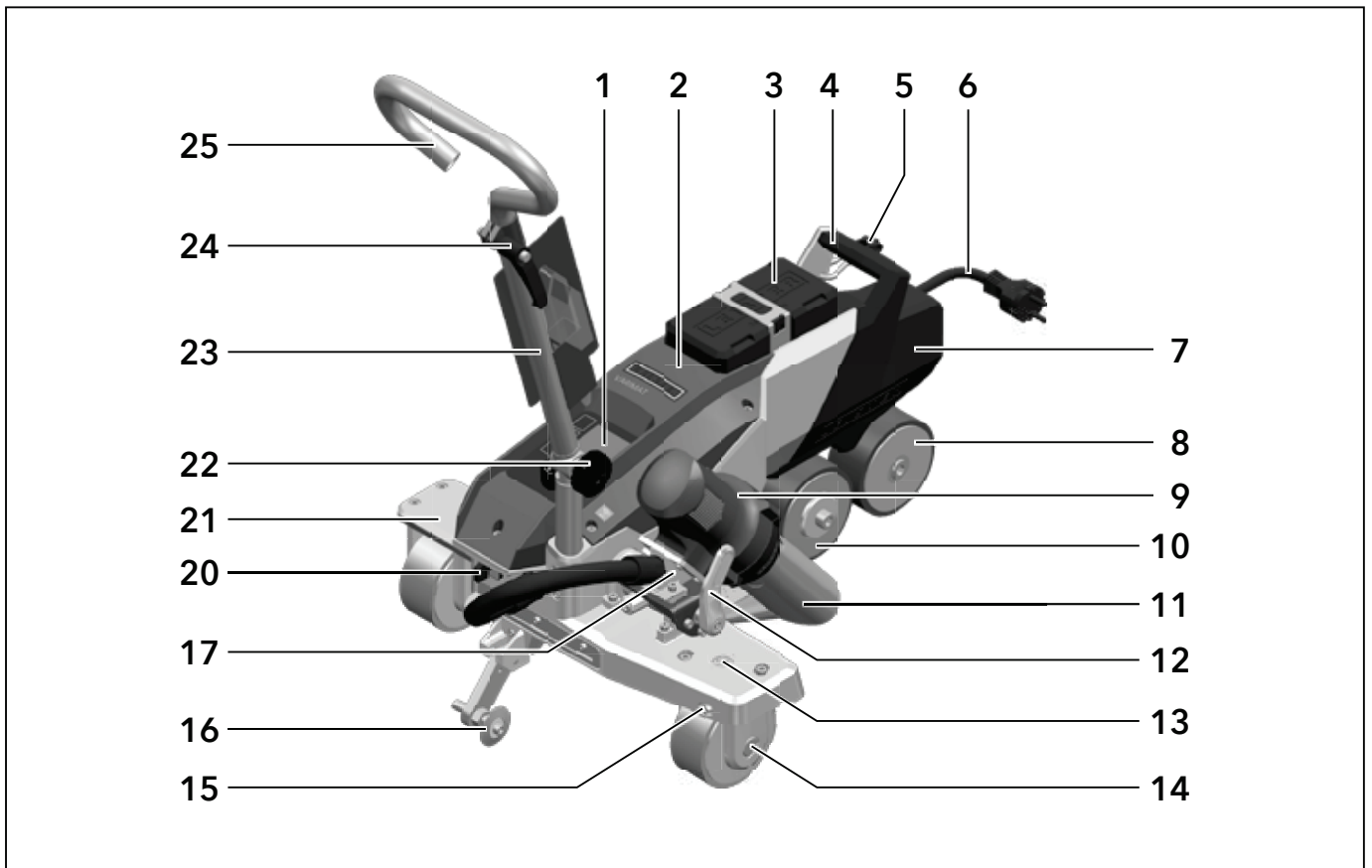
### 4.2 Lieferumfang (Standard-Ausrüstung im Koffer)

1 Gerät VARIMAT 700/500/300  
1 Zusatz-Gewicht  
Führungsstab eingeklappt  
oberer Griff  
5 m Kabel

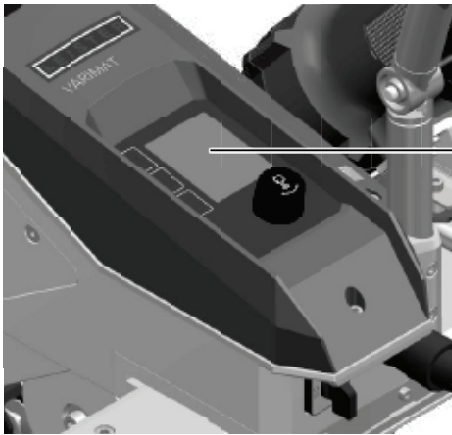
1 Drahtbürste  
2 Schweisschutz-Platte  
1 Düseneinstelllehre  
1 Schraubenzieher Torx T20-Länge 250 mm  
1 Sicherheitshinweise  
1 Quick Referenz Guide  
1 Sechskant-Stiftschlüssel Gr. 4



### 4.3 Übersicht Geräteteile

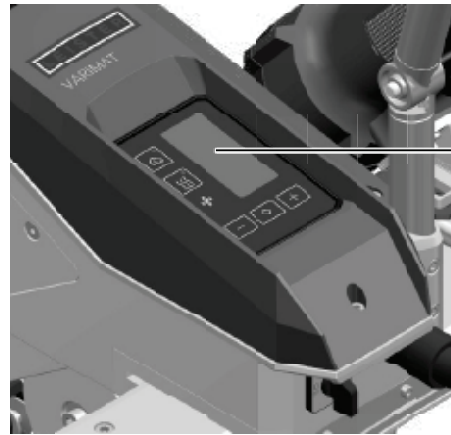


- |   |  |
|---|--|
| 1. Bedienfeld   | 15. Einstellung Spureinstellung                              |
| 2. Gehäuse  | 16. Spurführungsrolle  |
| 3. Zusatzgewicht  | 17. Einschwenkmechanik                                       |
| 4. Traggriff  | 18. Typenschild mit Typenbezeichnung und Serienkennzeichnung |
| 5. Halterung für Netzanschlussleitung (mit Karabiner zum Einhängen) | 19. Betätigung verschiebbare Transportachse                  |
| 6. Netzanschlussleitung   | 20. Hauptschalter (Ein-/Ausschalten)                         |
| 7. Basis-Gewicht  | 21. verschiebbare Transportachse                             |
| 8. Nachlaufrolle  | 22. Arretier-Schraube (Führungsstab)                         |
| 9. Heissluftgebläse   | 23. Führungsstab unten                                       |
| 10. Antriebs-/Andruckrolle  | 24. Klemmhebel Führungsstab oberer Teil                      |
| 11. Schweissdüse 40 mm  | 25. Führungsstab oben  |
| 12. Arretierung Heissluftgebläse                                    | 26. Niederhalteriemmen                                       |
| 13. Anzeige Spureinstellung   | 27. Umlenkrolle  |
| 14. Transportrolle  |  |



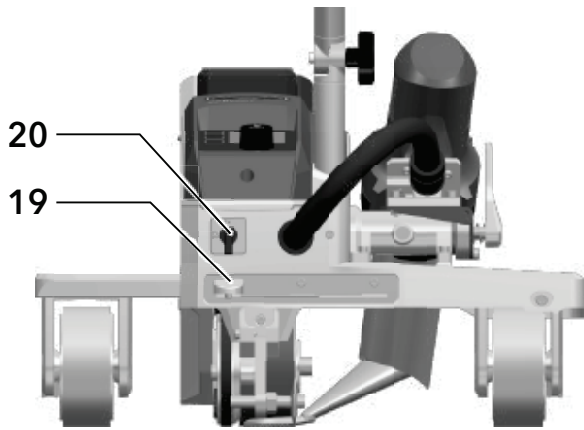
1

Bedienfeld (1) VARIMAT 700/500



1

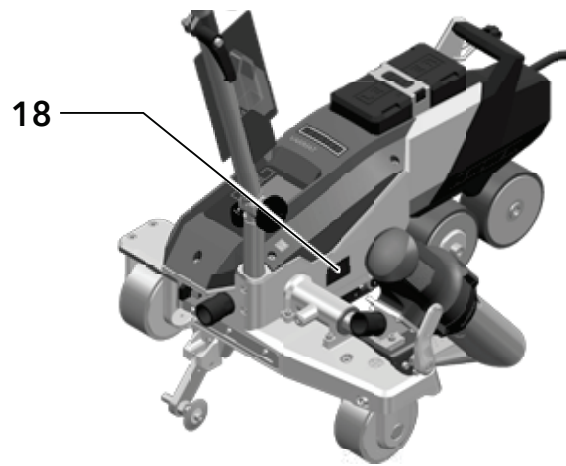
Bedienfeld (1) VARIMAT 300



20

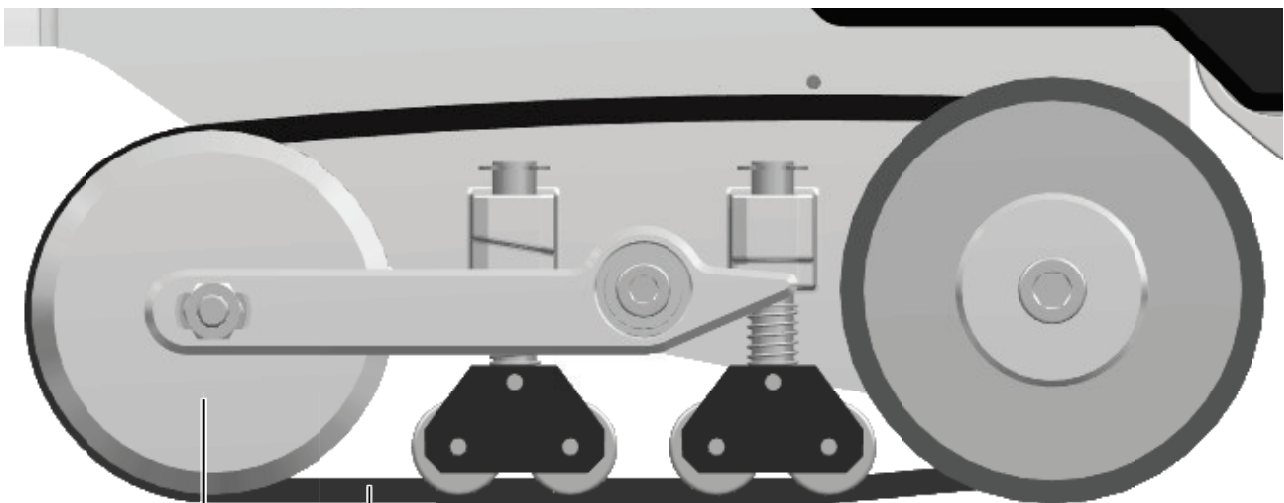
19

Betätigung verschiebbare Transportachse (19),  
Hauptschalter (20)



18

Typenschild (18)



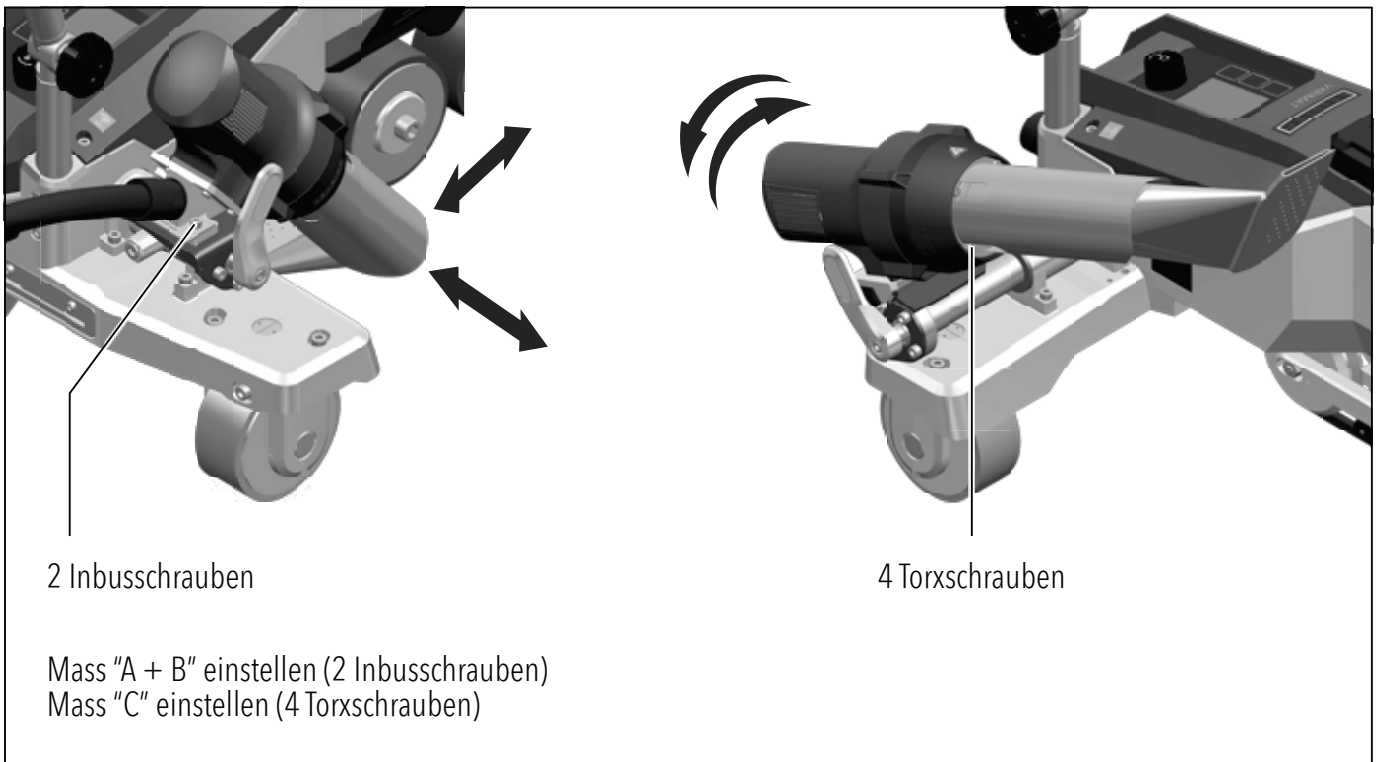
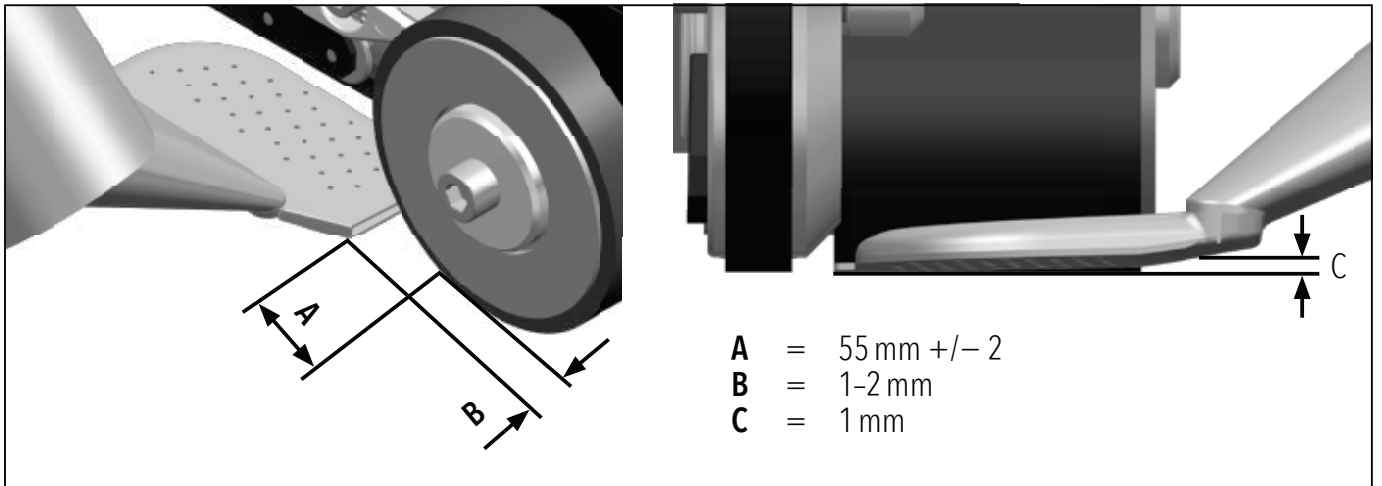
27

26

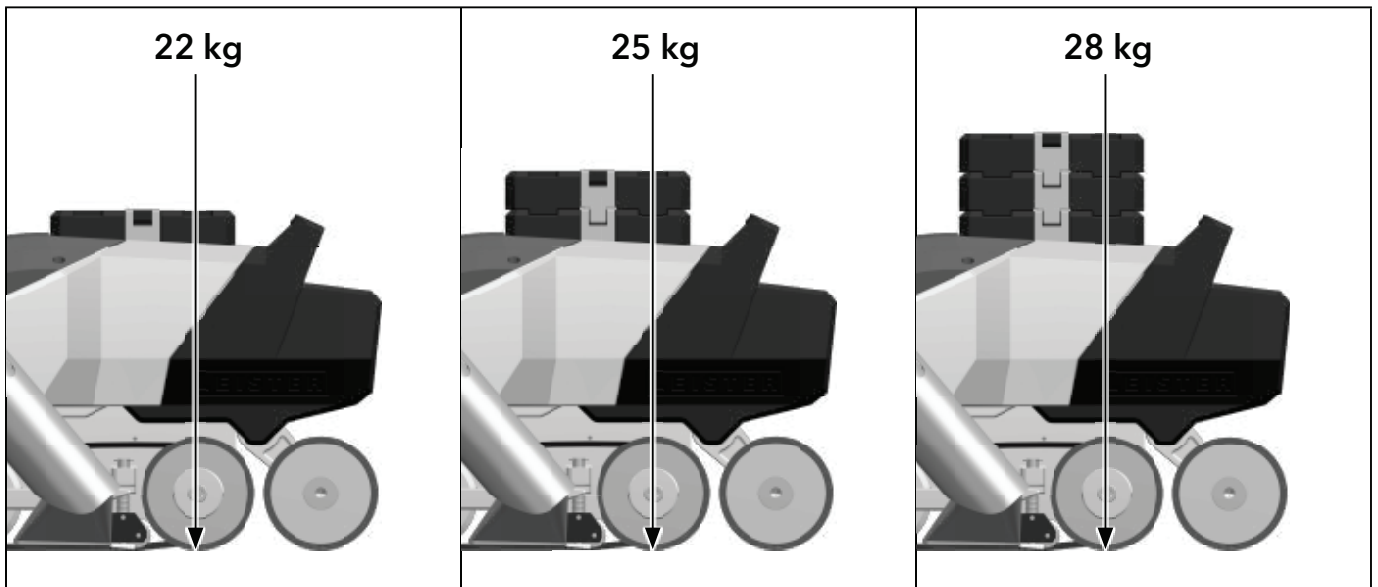
Niederhalteriemens (26), Umlenkrolle (27)

## 5. Einstellungen am VARIMAT 700/500/300

### 5.1 Schweißdüsen einstellen



## 5.2 Zusatzgewichte zur Erhöhung des Andruckgewichts

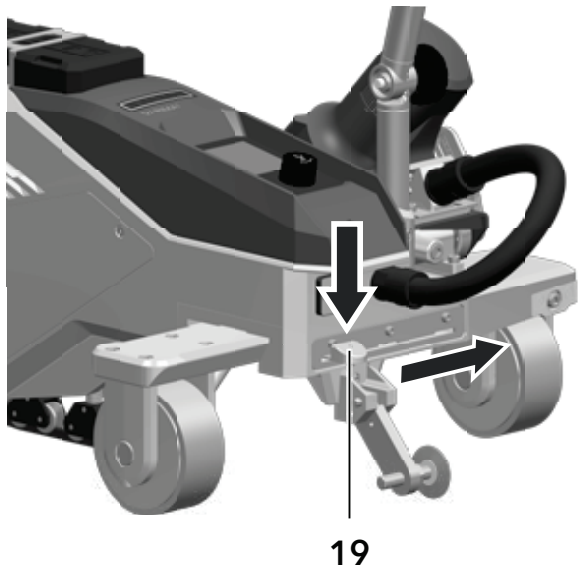


Das **Basis-Gewicht (7)** wiegt 13.5 kg und kann für den Transport entfernt werden.

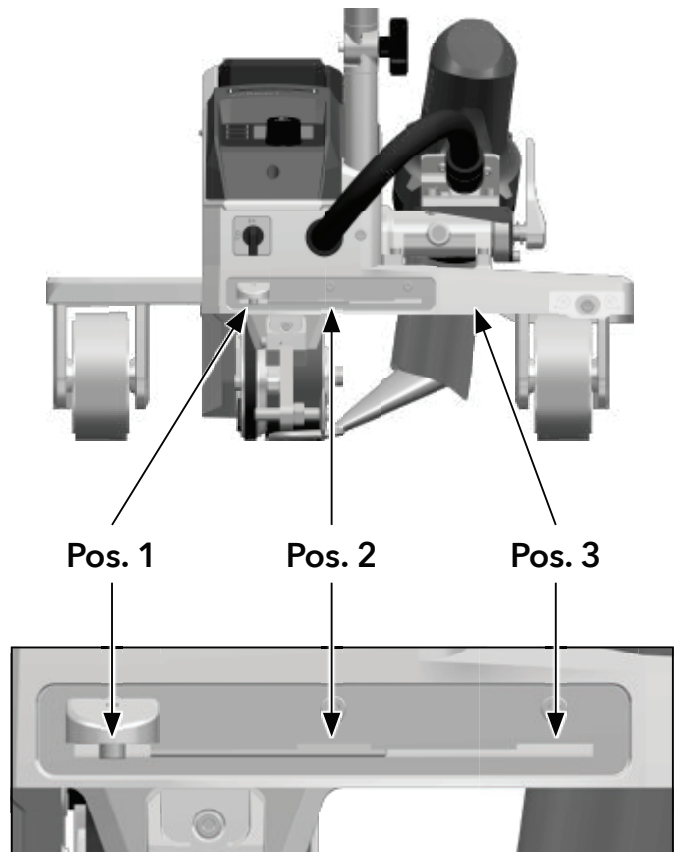
## 5.3 Einstellen Führungsstab



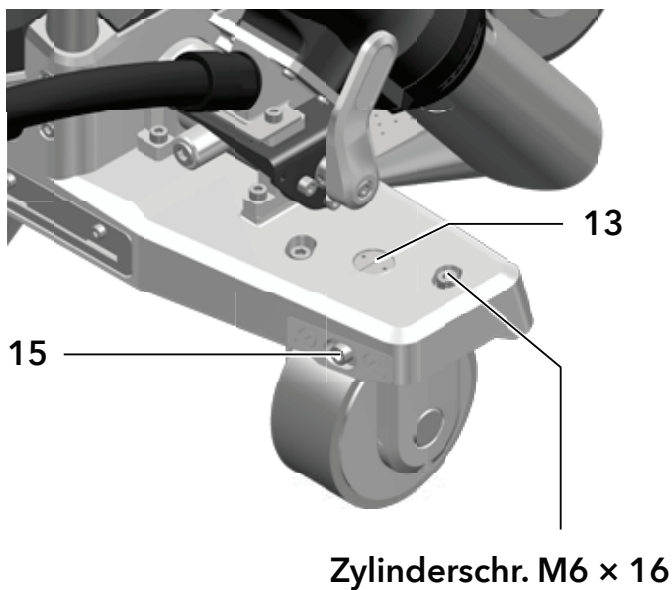
## 5.4 Einstellen der verschiebbaren Transportachse



- Position 1:** Endposition Basisnähte Schweißen  
**Position 2:** Mittelposition Basisnähte Schweißen  
**Position 3:** randnahes Schweißen



## 5.5 Einstellen der Spureinstellung



1. Lösen Sie die beiden Zylinderschrauben M6 × 16
2. Stellen Sie die Spur mit der **Einstellung Spureinstellung (15)** ein.



3. Kontrollieren Sie die Einstellung an der **Anzeige Spureinstellung (13)**.
4. Ziehen Sie die beiden Zylinderschrauben M6 × 16 wieder an.

## 6. Inbetriebnahme VARIMAT 700/500/300

### 6.1 Arbeitsumgebung und Sicherheit

#### Sicherheitsvorkehrungen



**Lebensgefahr durch Stromschlag** aufgrund gefährlicher elektrischer Spannung

- Schliessen Sie das Gerät ausschliesslich an Steckdosen und Verlängerungskabel mit Schutzleiter an.
- Schützen Sie das Gerät vor Feuchtigkeit und Nässe.
- Beachten Sie beim Einsatz auf der Baustelle, dass ein FI-Schutzschalter zwingend erforderlich ist.
- Prüfen Sie vor Inbetriebnahme des Geräts die Netzanschlussleitung, Stecker sowie Verlängerungskabel auf elektrische und mechanische Beschädigung.
- Das Gerät darf ausschliesslich von instruiertem Fachpersonal geöffnet werden.



**Feuer- und Explosionsgefahr** bei unsachgemäsem Gebrauch in der Nähe von brennbaren Materialien und/oder explosiven Gasen

- Vermeiden Sie eine Überhitzung des Materials.
- Setzen Sie das Gerät nicht in der Nähe von brennbaren Materialien und/oder explosiven Gasen ein.
- Legen Sie das Gerät nicht in laufendem und/oder heissem Zustand in der Nähe von brennbaren Materialien und/oder explosiven Gasen ab.
- Nutzen Sie das Gerät ausschliesslich auf feuerfester Unterlage.



**Verbrennungsgefahr** durch heisse Geräteteile und Heissluftstrahl

- Berühren Sie Heizelementrohr und Düse nicht in heissem Zustand.
- Lassen Sie das Gerät stets zuerst abkühlen.
- Richten Sie den Heissluftstrahl nie auf Personen oder Tiere.



**Gefahr von ungewolltem Erfassen und Aufwickeln** durch bewegliche Teile

- Berühren Sie keine beweglichen Teile.
- Tragen Sie keine losen Kleidungsstücke wie Schals oder Tücher.
- Binden Sie langes Haar zusammen und schützen Sie es durch eine Kopfbedeckung.



**Gesundheitsrisiko** durch gesundheitsschädliche Dämpfe

- Beim Verschweissen von PVC-Materialien entstehen gesundheitsschädliche Chlorwasserstoff-Dämpfe.
- Stellen Sie beim Arbeiten stets eine gute Belüftung des Arbeitsplatzes sicher.
- Lesen Sie das Material-Sicherheits-Datenblatt des Materialherstellers und befolgen Sie dessen Anweisungen.
- Achten Sie darauf, das Material während des Schweisssprozesses nicht zu verbrennen.



**Stolpergefahr** durch Netzanschlussleitung

- Die **Netzanschlussleitung (6)** muss frei beweglich sein und darf weder Anwender:innen noch Dritte bei der Arbeit behindern (Stolpergefahr).



- Die auf dem Gerät angegebene **Nennspannung** muss mit der **Netzspannung** vor Ort übereinstimmen.
- Maximale Netzimpedanz gemäss EN 61000-3-11/UL 499/CSA C22.2 No 88:  $Z_{max} = 0.169 \Omega + j 0.106 \Omega$ . Im Zweifelsfall konsultieren Sie das zuständige Elektrizitäts-Versorgungs-Unternehmen.
- Bei Ausfall der Netzspannung schalten Sie das Gerät am Hauptschalter aus und schwenken das Heissluftgebläse in Parkposition, um die Beschädigung des Heissluftgebläses zu vermeiden.



#### **Vorsicht**

- Beachten Sie die nationalen gesetzlichen Vorgaben zur Arbeitssicherheit (Sicherung von Personen oder Geräten).



#### **Blendungsgefahr** durch LED-Lichtstrahl

- Vermeiden Sie direkten Blickkontakt mit dem LED-Lichtstrahl.



#### **Vorsicht**

- Nutzen Sie das Gerät ausschliesslich auf horizontaler und feuerfester Unterlage.



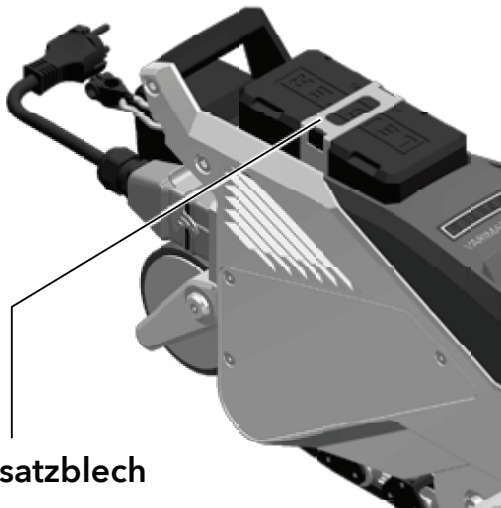
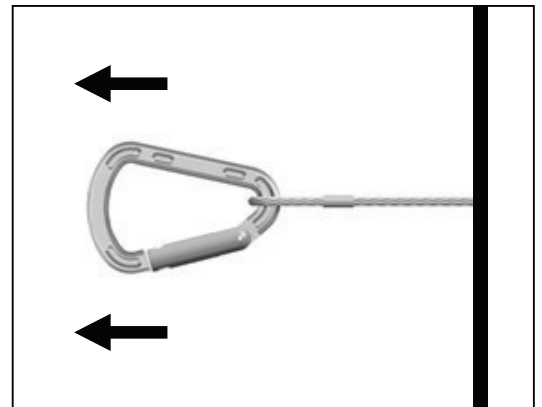
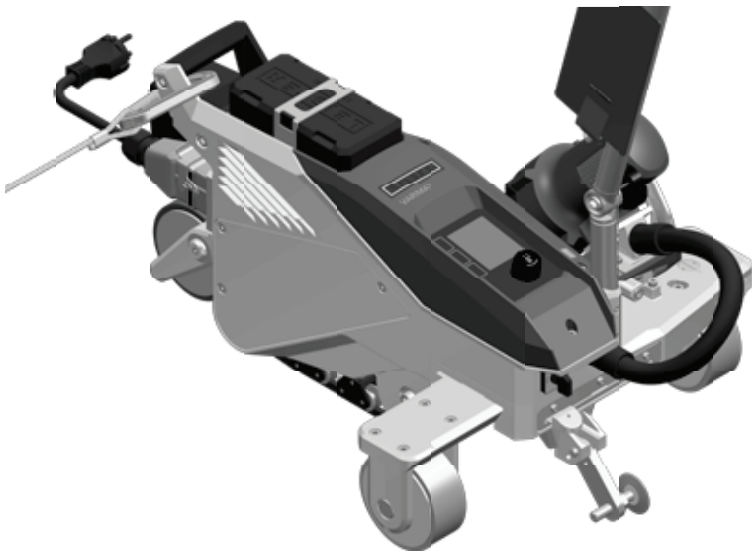
- Beachten Sie die national geltenden Vorschriften zum Tragen oder Heben von Lasten.
- Verwenden Sie für den Transport des Heissluft-Schweissautomaten die im Lieferumfang enthaltene Transportbox und tragen Sie die Transportbox an dem dafür vorgesehenen Griff.
- Das Gewicht Ihres VARIMAT 700/500/300 inklusive Transportbox beträgt ca. 45.0 kg (37.5 kg ohne Transportbox inklusive 1 Gewicht).



- Für den Transport der Maschine mit der Transportbox werden **zwei Personen** benötigt.



- **Absturzsicherung bei Arbeiten in Bereichen, in denen Absturzgefahr besteht**
- **Beim Schweißen auf der Attika (Brüstung, Traufe) fixieren Sie den Heissluft-Schweissautomat am Traggriff (4) an einer Anschlagleinrichtung mit horizontalen Führungen (z. B. Schienen- oder Seilsicherungssystemen) als Rücksicherung gegen Absturz.**
- Achten Sie bei der Sicherungskette darauf, dass sämtliche Sicherungselemente (Karabinerhaken, Seile) eine Mindesttragfähigkeit von 7 kN in allen zu erwartenden Richtungen aufweisen. Verwenden Sie zum Einhängen des Geräts zwingend Verschluss-Karabiner (Twist-Lock oder Schraubtypen). Alle Verbindungen der Sicherungskette sind von Ihnen entsprechend der Herstellervorgaben ordnungsgemäss zu installieren und zu prüfen.



Zusatzblech

Vor jedem Einsatz und nach besonderen Vorkommnissen ist der **Traggriff (4)**, der zur Befestigung des Sicherungsseils verwendet wird, durch eine sachkundige Person zu prüfen. Der **Traggriff (4)** darf keine Risse, Korrosion, Einkerbungen oder sonstige Materialfehler aufweisen.

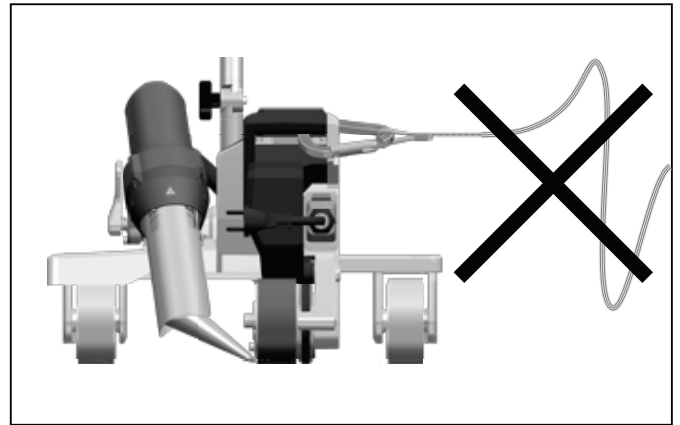
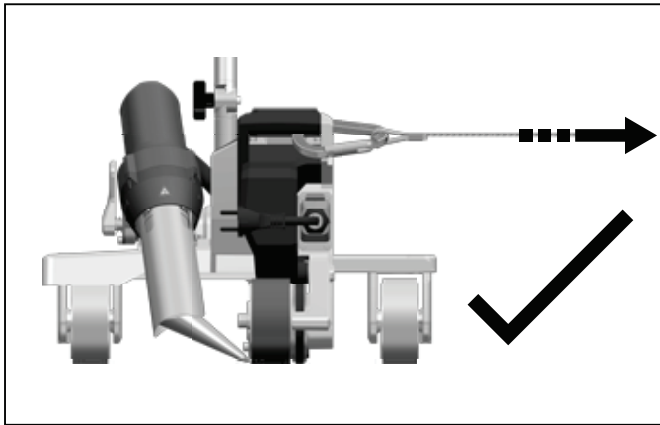
Sichern Sie die Zusatzgewichte mit den dafür vorgesehenen Zusatzblechen (je 1 pro Gewicht).





### Vorsicht

- Sichern Sie den Heissluft-Schweissautomaten ausschliesslich am **Traggriff (4)**.
- Befestigen Sie den Automaten nie an Einzelanschlagpunkten, die Schlaffseilbildung erlauben. Stellen Sie das Verbindungsmittel stets so kurz wie möglich ein, um den Absturz über die Brüstungskante auszuschliessen.




### Vorsicht

- Durch die Schwerkraft entsteht die Gefahr unkontrollierten Herabfallens oder Absinkens. Der Sicherungspunkt ist nicht für die schockartige Belastung eines Absturzes ausgelegt.
- Wenn Unklarheiten während der Installation oder im Betrieb auftreten, kontaktieren Sie unbedingt den Hersteller.

## Netzanschlussleitung und Verlängerungskabel



- Die auf dem Gerät angegebene Nennspannung (siehe  Technische Daten [2]) muss mit der Netzspannung übereinstimmen.
- Die **Netzanschlussleitung (6)** muss frei beweglich sein und darf weder Anwender: innen noch Dritte bei der Arbeit behindern (Stolpergefahr).
- Verlängerungskabel müssen für den Einsatzort (z. B. im Freien) zugelassen und entsprechend gekennzeichnet sein. Berücksichtigen Sie gegebenenfalls den notwendigen Mindest-Querschnitt für Verlängerungskabel.

## Aggregate zur Energieversorgung

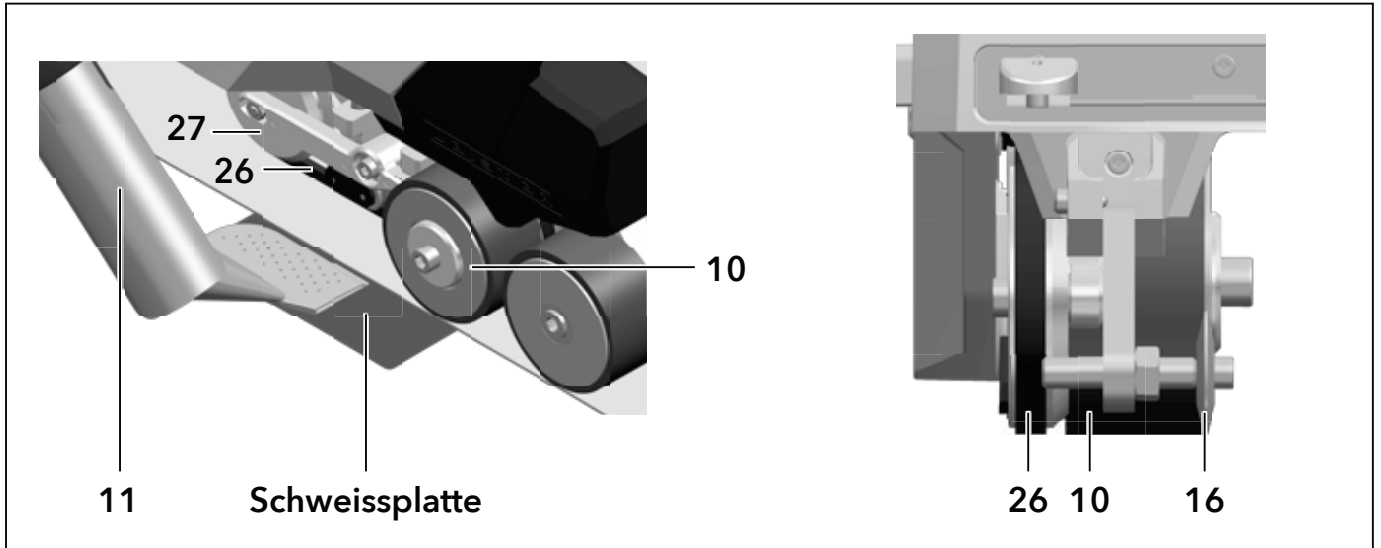
Beim Einsatz von Aggregaten zur Energieversorgung achten Sie bitte darauf, dass die Aggregate geerdet und mit FI-Schutzschalter ausgerüstet sind.

Für die Nennleistung von Aggregaten gilt die Formel "1.5–2 × Nennleistung des Heissluft-Schweissautomaten".

## 6.2 Betriebsbereitschaft

Hängen Sie die Zug-Entlastung der **Netzanschlussleitung (6)** in die **Halterung für die Netzanschlussleitung (5)** ein und kontrollieren Sie anschliessend die Grundeinstellung der **Schweissdüse (11)**.

Siehe How-to-Videos auf [Leister-YouTube](#)



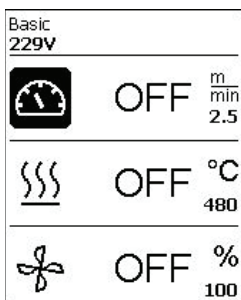
## 7. Bedienung VARIMAT 700/500

### 7.1 Gerät starten

- Wenn Sie die Arbeitsumgebung und den Heissluft-Schweissautomaten gemäss Anleitung vorbereitet haben, schliessen Sie den Heissluft-Schweissautomaten an die Netzspannung an.
- Schalten Sie den Heissluft-Schweissautomaten über den **Hauptschalter (20)** ein.



Nach dem Starten wird im Display für kurze Zeit das **Startbild** mit der Versionsnummer des aktuellen Software-Release und die Gerätebezeichnung angezeigt.

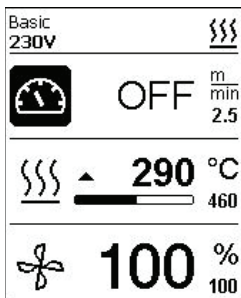


Sofern das Gerät vorgängig abkühlen konnte, folgt eine statische Anzeige der Sollwerte des zuletzt verwendeten Profils (bei der ersten Inbetriebnahme des Geräts wird das Profil Basic angezeigt).

**In diesem Stadium ist die Heizung noch nicht eingeschaltet.**

- Wählen Sie nun das passende Schweissprofil oder legen Sie die Schweissparameter individuell fest
- Schalten Sie jetzt die Heizung mit der Taste *Heizung Ein/Aus* (31) ein.

### 7.2 Schweissablauf



#### Schweissung vorbereiten

Sobald Sie die Heizung eingeschaltet haben, erhalten Sie eine **dynamische Anzeige der aktuellen Lufttemperatur mit Fortschrittsbalken** (Ist- und Sollwerte).

- Achten Sie darauf, dass die Schweisstemperatur erreicht ist, bevor Sie mit der Arbeit beginnen (die Aufheizzeit beträgt 3–5 Minuten).
- Nehmen Sie nun Testschweissungen gemäss Schweissanleitung des Materialherstellers und/oder gemäss nationaler Normen oder Richtlinien vor, und prüfen Sie die Resultate. Passen Sie gegebenenfalls das Schweissprofil an.

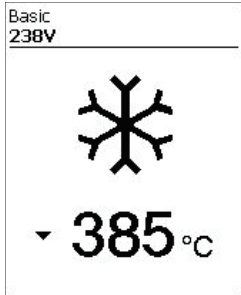
#### Schweissung beginnen

- Drücken Sie den Hebel **Arretierung Heissluftgebläse (12)**, senken Sie das **Heissluftgebläse (9)** ab und führen Sie die **Schweissdüse (11)** zwischen den überlappend gelegten Bahnen bis zum Anschlag ein.
- Der Antriebsmotor startet automatisch, sobald das **Heissluftgebläse (9)** eingerastet ist.
- Sie können den Antrieb jederzeit manuell mit der Taste *Antrieb Ein/Aus* (30) starten
- Führen Sie den Heissluft-Schweissautomaten am **Führungsstab (23, 25)** oder am **Traggriff (4)** entlang der Überlappung und achten Sie dabei stets auf die Position der **Spurführungsrolle (16)**.
- Vermeiden Sie während des Schweissvorgangs Druck auf den **Führungsstab (23, 25)**, weil dies zu Schweissfehlern führen kann.

### 7.3 Schweissung beenden

- Nach der Schweissung drücken Sie den Hebel **Arretierung Heissluftgebläse (12)**, fahren das **Heissluftgebläse (9)** bis zum Anschlag aus (dies stoppt den Antriebsmotor) und schwenken es bis zum Einrastpunkt hoch.
- Anschliessend schwenken Sie die **Spurführungsrolle (16)** nach oben.

### 7.4 Gerät ausschalten / Wartung



Schalten Sie die Heizung mit Taste *Heizung Ein/Aus* (31) aus, damit die **Schweissdüse (11)** abkühlt.

Dadurch lösen Sie den Cool-Down-Mode aus

- Das Gebläse schaltet nach ca. 6 Minuten automatisch ab.
- Schalten Sie anschliessend das Gerät mit dem **Hauptschalter (20)** aus, und trennen Sie die **Netzanschlussleitung (6)** vom elektrischen Netz.



- Warten Sie, bis das Gerät abgekühlt ist.
- Prüfen Sie die **Netzanschlussleitung (6)** und den Stecker auf elektrische und/oder mechanische Beschädigung.
- Reinigen Sie die **Schweissdüse (11)** mit einer Drahtbürste.

## 8. Kurzanleitung VARIMAT 700/500

### 8.1 Einschalten/Starten

1. Stellen Sie sicher, dass der **Hauptschalter (20)** ausgeschaltet und das **Heissluftgebläse (9)** in Parkposition ist. Schliessen Sie den Stecker an die Netzspannung an.
2. Schalten Sie den **Hauptschalter (20)** ein.
3. Schalten Sie die Heizung mit der Taste *Heizung Ein/Aus* (31) ein; dann warten Sie 3–5 Minuten bis die gewünschte Temperatur erreicht ist.
4. Schwenken Sie das **Heissluftgebläse (9)** nach unten (Gerät startet automatisch).



### 8.2 Ausschalten


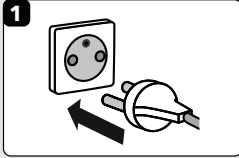


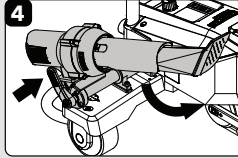




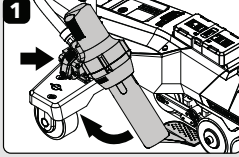


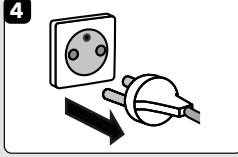




1. Schwenken Sie das **Heissluftgebläse (9)** nach oben (stoppt den Antriebsmotor).
2. Schalten Sie die **Heizung** mit der Taste *Heizung Ein/Aus* (31) aus.
3. Warten Sie das Ende des **Abkühlvorgangs** ab (ca. 6 Minuten).
4. Schalten Sie das Gerät am **Hauptschalter (20)** aus.
5. Ziehen Sie den **Stecker** aus der Netzspannung.

**LEISTER** **VARIMAT 700/500/300**  
Quick Guide

Operating Instructions:  
[leister.link/qg-dlp-varimat-700](https://leister.link/qg-dlp-varimat-700)

Download  
myLeister App



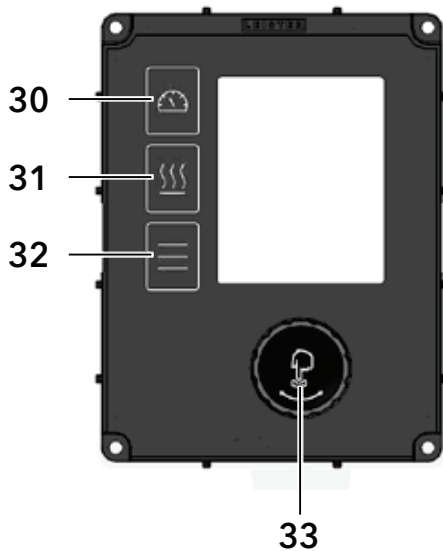
 <b>1</b> 	<b>2</b>  ON	<b>3</b> 	<b>4</b> 	  <b>1</b>  230 V/400 V
 <b>1</b> 	<b>2</b> 	<b>3</b>  OFF	<b>4</b> 	  <b>2</b>  <b>4</b>  5 min

QG VARIMAT 700/500/300 / 12.2023 / 175.792

## 9. Das Bedienfeld VARIMAT 700/500

Das **Bedienfeld (1)** besteht aus den **Funktionstasten**, mit denen Sie die verschiedenen Menüfunktionen steuern, sowie dem **Display**, in dem die jeweils gewählte Einstellung, Menüoptionen oder die zur Laufzeit gültigen Werte angezeigt werden.

### 9.1 Funktionstasten



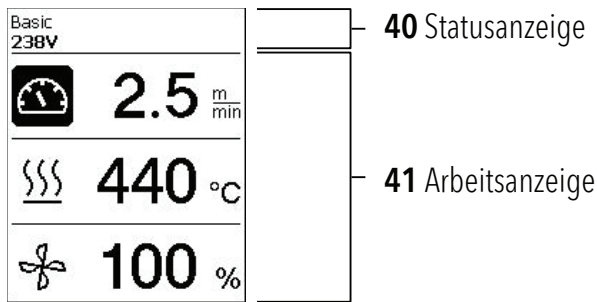
- 30. Taste *Antrieb Ein/Aus*
- 31. Taste *Heizung Ein/Aus*
- 32. Taste *Menü*
- 33. *e-Drive*

### Mehrfachbelegung Funktionstasten Bedienfeld (1)

Symbol	Bezeichnung	in der Arbeitsanzeige (41)	im Menü, nach Betätigen der Taste (32)
	Taste <i>Antrieb Ein/Aus</i> (30)		Auswahl Zeile beim Editieren von Text
	Taste <i>Heizung Ein/Aus</i> (31)		Auswahl Zeile beim Editieren von Text
	Taste <i>Menü</i> (31)	Wechsel zum Menü	zurück auf die Arbeitsanzeige
	<i>e-Drive</i> (33) drücken	eingestellter Wert wird übernommen, Auswahl springt in die Funktionsanzeige zurück	wählt die markierte Position an
	<i>e-Drive</i> (33) drehen	Einstellen des gewünschten Sollwerts in 0.1 m/min, 10 °C oder 5%-Schritte	verändert die Position innerhalb des Setup-Menüs und stellt den Wert an gewählter Position ein

## 9.2 Display

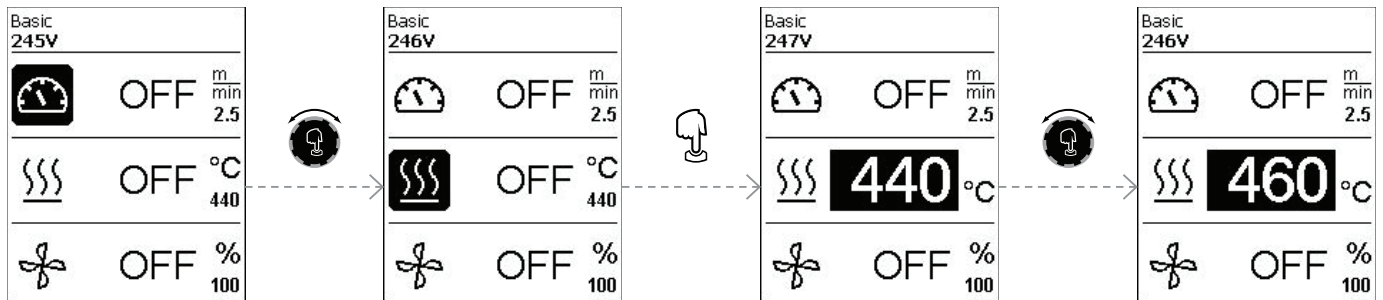
Das Display ist in zwei Anzeigebereiche unterteilt:



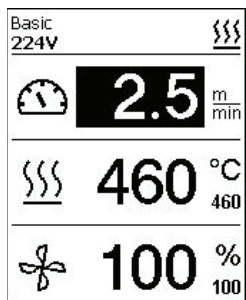
## 9.3 Einstellen der Schweissparameter

Um einen Schweissparameter vor dem Schweißen anzupassen, gehen Sie wie folgt vor:

Beispiel Einstellen der Schweisstemperatur

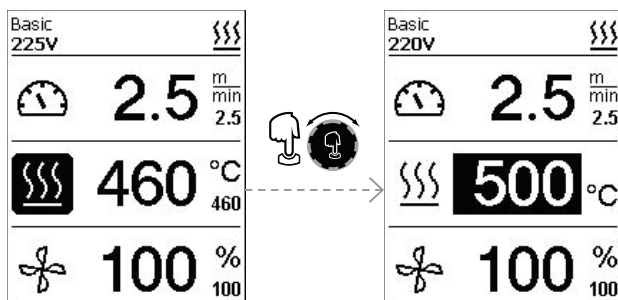


Wenn Sie keine weitere Eingabe vornehmen, Springt der Cursor automatisch auf das Temperatursymbol zurück. Mit der Taste *e-Drive* (33) können Sie anschliessend den nächsten Schweissparameter auswählen.



Während des Schweißvorganges steht der Cursor immer auf dem Symbol Antrieb. **Sie können die Schweissgeschwindigkeit jederzeit mit der Taste *e-Drive* (33) anpassen.**

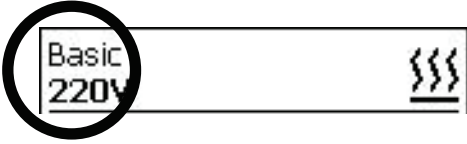
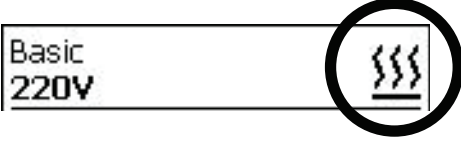
Wenn Sie einen anderen Parameter anpassen möchten, drücken Sie zuerst die Taste *e-Drive* (33), anschliessend drehen Sie die Taste *e-Drive* (33) und wählen den gewünschten Parameter aus.



Wenn Sie keine weitere Eingabe vornehmen, springt der Cursor automatisch auf das Symbol Antrieb zurück, sofern der Info-Mode nicht eingeschaltet ist.

## 9.4 Anzeigesymbole der Statusanzeige (Display 40)

Die Statusanzeige ist in einen linken (1) und einen rechten Bereich (2) unterteilt.

Statusanzeige 1/Links	
Profilname	Zeigt den Namen des ausgewählten aktuell gültigen Schweißprofils (z. B. Basic) an. Enthält ein Profilname mehr als 6 Zeichen, werden nacheinander die ersten 6 Zeichen und danach die übrigen 6 Zeichen dargestellt. Danach stellt das System die ersten 6 Zeichen dar.
Spannung	Anzeige der Netzspannung
Statusanzeige 2/Rechts	



Warnung vorhanden



Datenaufzeichnung



Überspannung



Eco-Mode



GPS-Daten-Empfang



Unterspannung



WLAN



Stop Device on Alert  
eingeschaltet



Heizung



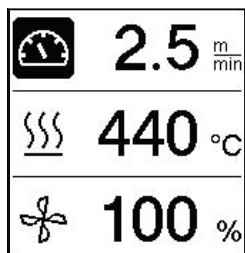
Application protection  
eingeschaltet



Application protection  
aktiv



## 9.5 Anzeigesymbole der Arbeitsanzeige (Display 41)



Während des Betriebs werden die Sollwerte der Schweißparameter Antrieb in m/min bzw. ft/min, Temperatur in Grad Celsius (°C) bzw. Fahrenheit (°F), Luftmenge in Prozent (%) und ggf. Informationshinweise (siehe Info-Mode [10.10]) angezeigt.

Mit der Taste *e-Drive* (33) wechseln Sie zwischen den Schweißparametern. Durch Drücken der Taste *e-Drive* (33) wählen Sie den jeweiligen Parameter aus und passen ihn anschliessend durch Drehen der Taste *e-Drive* (33) individuell an.

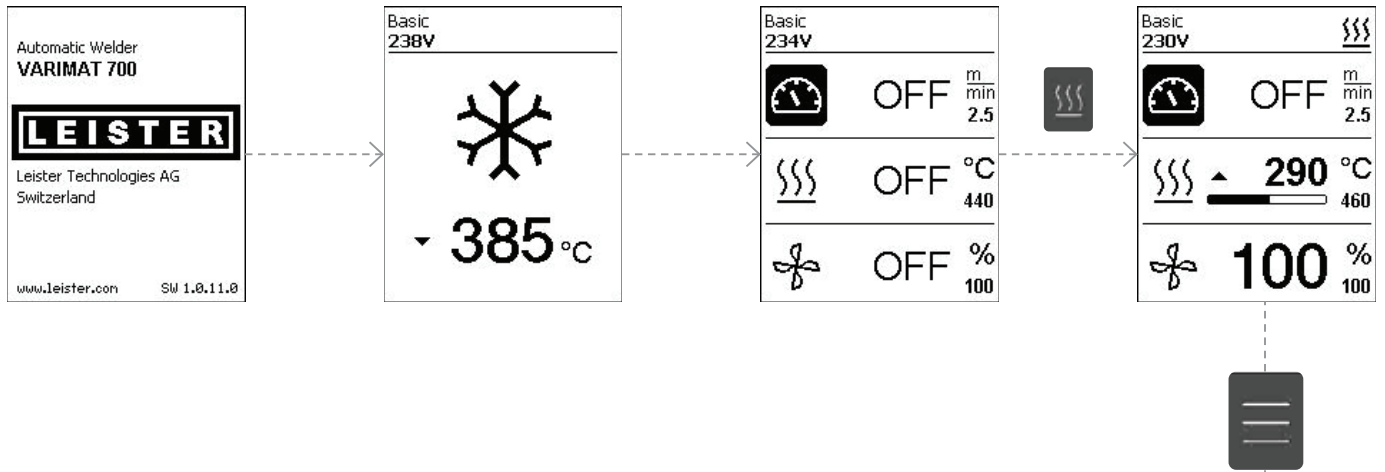
	Symbol <b>Antrieb/Schweißgeschwindigkeit</b> [m/min bzw. ft/min]
	Symbol <b>Lufttemperatur</b> [°C bzw. °F]
	Symbol <b>Luftmenge</b> [%]
	Symbol <b>Zusatzgewicht</b> [N] (optional erhältlich)
	Symbol <b>Testschweissung</b>
	<b>Schweisstemperatur zu niedrig, Aufheizvorgang Pfeil nach oben</b> und Fortschrittsbalken zeigen an, dass die gewünschte <b>höhere Temperatur</b> noch nicht erreicht ist. Die blinkende Zahl über dem Fortschrittsbalken bezeichnet den aktuell erreichten Istwert (290); der Wert rechts vom neben dem Balken (460) zeigt den Sollwert des gewählten Schweißprofils bzw. der individuellen Einstellung an.
	<b>Schweisstemperatur zu hoch, Abkühlvorgang Pfeil nach unten</b> und Fortschrittsbalken zeigen an, dass die gewünschte <b>niedrigere Temperatur</b> noch nicht erreicht ist. Der blinkende Wert über dem Balken bezeichnet den aktuell erreichten Istwert (535); der Wert rechts vom neben dem Balken (430) zeigt den Sollwert des gewählten Schweißprofils bzw. der individuellen Einstellung an.
	Symbol für <b>Abkühlvorgang</b> (Cool-Down-Mode)
	Symbol für <b>Fehlermeldung Hardware</b> Das Gerät ist nicht mehr einsatzbereit. Bitte kontaktieren Sie Ihren autorisierten Leister-Vertriebs- und Service-Partner Leister. Beachten Sie den jeweiligen Fehlercode im Kapitel Warn- und Fehlermeldungen.
	Symbol für <b>Fehlermeldung Hardware</b> (Heizelement defekt) Das Gerät ist nicht mehr einsatzbereit. Bitte kontaktieren Sie Ihren autorisierten Leister-Vertriebs- und Service-Partner.
	Symbol für <b>Warnmeldung Übertemperatur</b> Lassen Sie das Gerät abkühlen lassen.

# 10. Einstellungen und Funktionen der Software des VARIMAT 700/500

Die Kapitel 10-12 gelten ausschliesslich für den VARIMAT 700 und den VARIMAT 500. Die Bedienung des VARIMAT 300 wird in Kapitel 13 erläutert.

## 10.1 Übersicht Menüführung VARIMAT 700/500

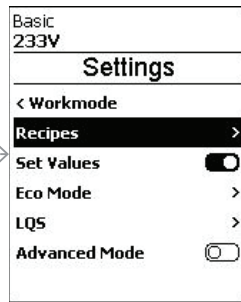
**Hinweis:** Durch Betätigen der Taste *Menü* (32) gelangen Sie in jedem Menüpunkt zurück zur Arbeitsanzeige.



Beispiel: Auswahl Rezepte

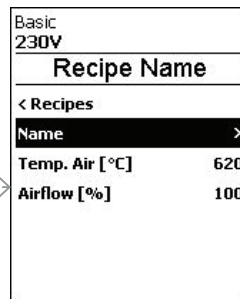
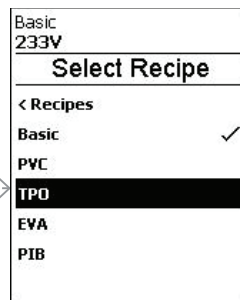


## 10.2 Grundeinstellung

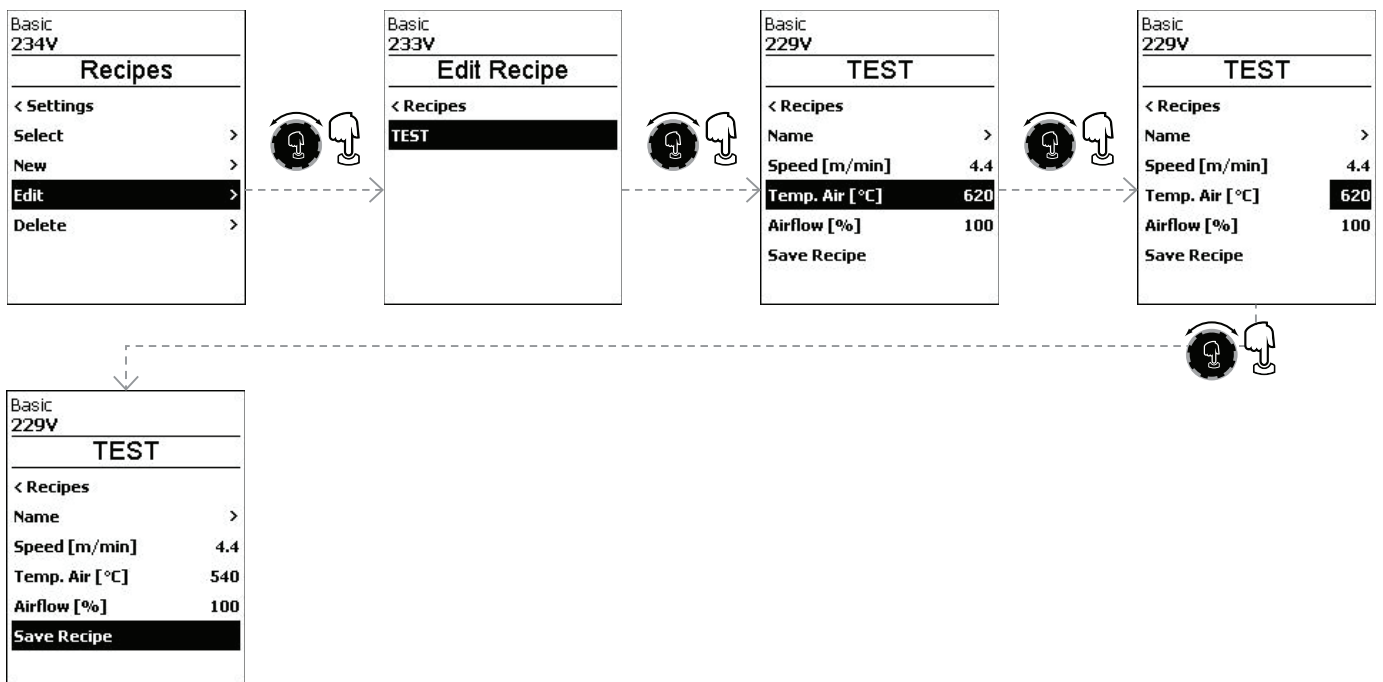


- Rezepte
- Anzeige der Sollwerte
- Eco-Mode
- LQS (VARIMAT 700)
- Advanced-Mode

## 10.3 Rezepte



Die Parameter der von Ihnen erstellten Rezepte können Sie jederzeit anpassen.  
Es werden alle anpassbaren Rezepte angezeigt.



## 10.4 Einblenden Sollwerte (Set Values)

Die Anzeige von Ist- und Sollwert ist in der Arbeitsanzeige (41) werkseitig eingeschaltet.  
Wünschen Sie keine Anzeige von Ist- und Sollwert in der Arbeitsanzeige (41), können sie Set Values deaktivieren.



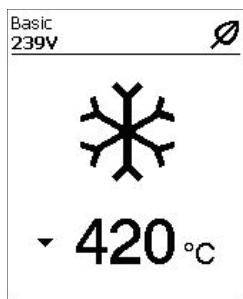
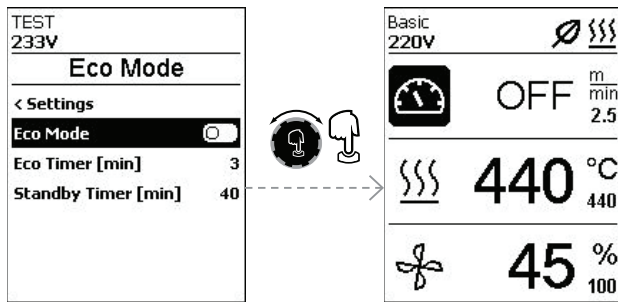
Wenn die Funktion Set Values aktiviert ist, werden die Ist-Temperatur (gross) und die Soll-Temperatur (klein) in der Arbeitsanzeige (41) dargestellt.



Dies gilt in analoger Form für Antrieb (m/min) bzw. Luftmenge (Prozent).

## 10.5 Eco-Mode

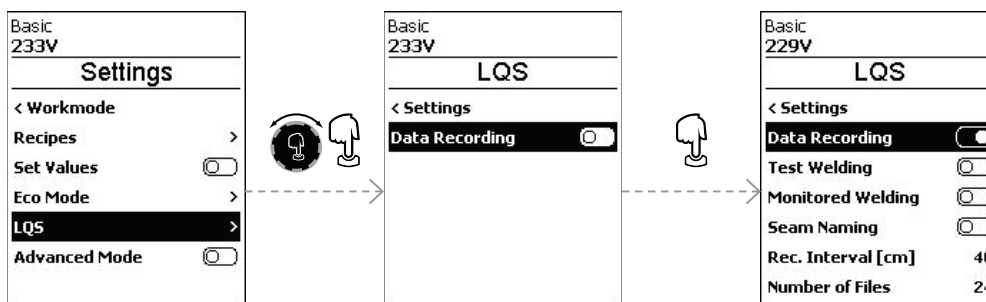
Die Funktion Eco-Mode ist werkseitig ausgeschaltet.  
Durch Betätigen der Taste e-Drive (33) können Sie den Eco-Mode aktivieren.



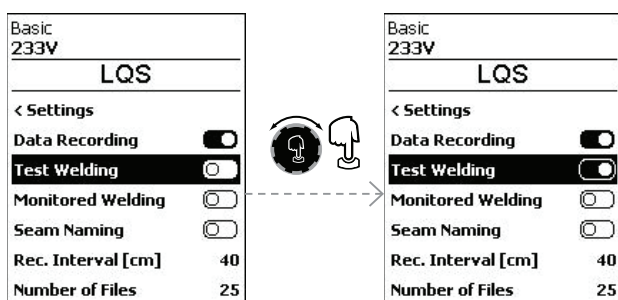
Wenn Sie den Eco-Mode aktiviert haben und das Gerät während der festgelegten Zeitspanne inaktiv bleibt, erfolgt automatisch ein Wechsel in den Modus Standby-Timer. Die Luftmenge wird automatisch auf 45 % reduziert. In der der Arbeitsanzeige (41) wird der Standby-Timer mit dem entsprechenden Symbol dargestellt.

Nach Ablauf des Standby-Timers ohne Aktivität wird automatisch der Abkühlvorgang eingeleitet. Sie können den Abkühlvorgang mit der Taste Heizung Ein/Aus (31) unterbrechen.

## 10.6 Einstellungen LQS Data Recording (VARIMAT 700)

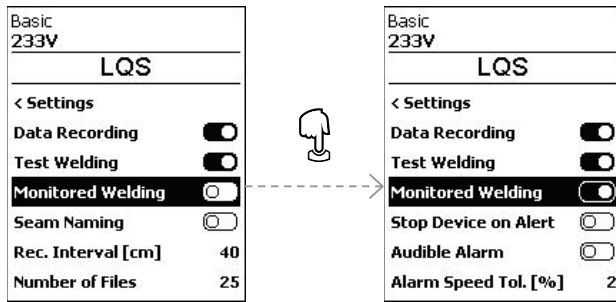


### Test Welding



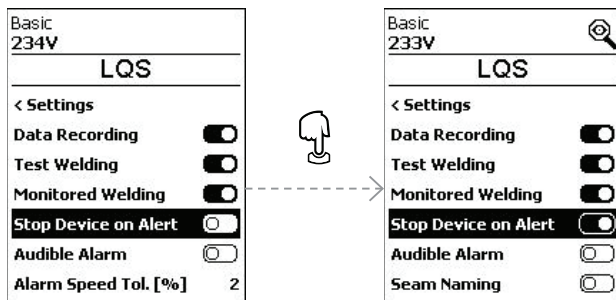
Ist Test Welding eingeschaltet, können Sie vor dem eigentlichen Schweißvorgang eine Testschweißung machen.

## Monitored Welding



Ist Monitored Welding eingeschaltet, werden Grenzwertüberschreitungen der aufgezeichneten Schweißparameter protokolliert.

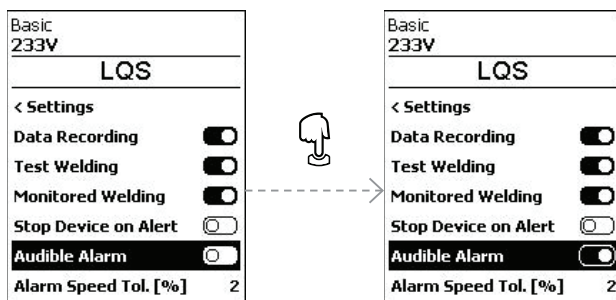
## Stop Device on Alert



Ist Stop Device on Alert eingeschaltet, werden bei Grenzwertüberschreitung Heizung und Antrieb ausgeschaltet. Die Grenzwerte sind vorgegeben. Die maximal zulässige Temperaturabweichung des Heissluftgebläses beträgt 10 °C, die zulässige Abweichung der Antriebsgeschwindigkeit beträgt 4 % und die Abweichung der Drehzahl des Gebläses 5 %.

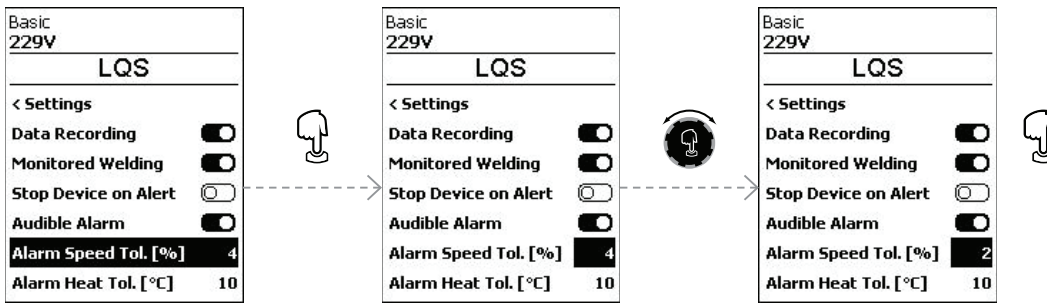
Bei Grenzwertüberschreitung wird die Maschine nach 30 Sekunden automatisch gestoppt. In der Statusanzeige (40) wird das Symbol für Stop Device on Alert angezeigt.

## Audible Alarm

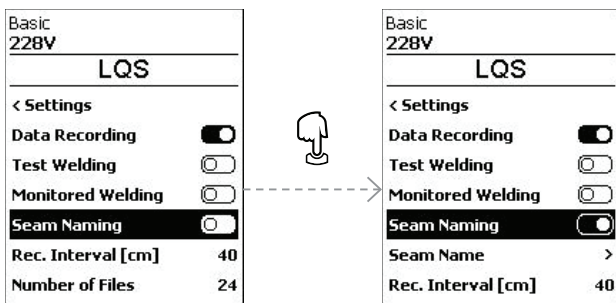


Ist Audible Alarm eingeschaltet, ertönt bei Grenzwertüberschreitungen ein akustischer Alarm.

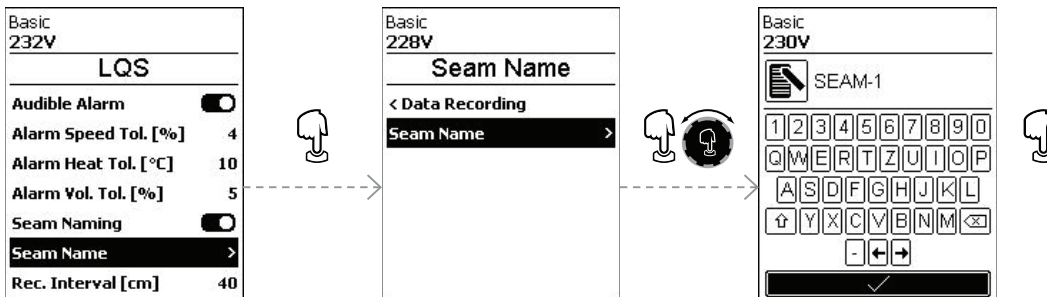
Wenn Stop Device on Alert nicht aktiviert ist, können Sie die Grenzwertabweichungen für Antriebsgeschwindigkeit (Speed), Temperatur des Heissluftgebläses (Heat) und Drehzahl des Gebläses (Air) individuell einstellen.



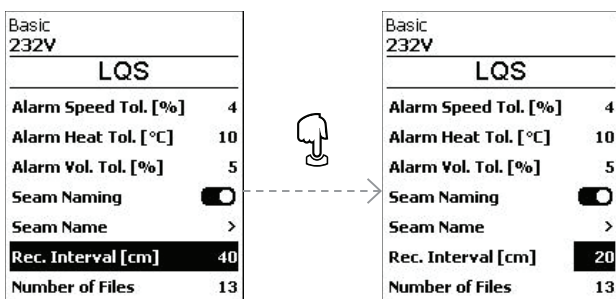
## Seam Naming



## Seam Name



## Rec. Interval



## Number of Files

Basic	234V
LQS	
Alarm Heat Tol. [°C]	10
Alarm Vol. Tol. [%]	5
Seam Naming	<input checked="" type="checkbox"/>
Seam Name	>
Rec. Interval [cm]	20
Number of Files	13
Free Memory [MB]	7620

Es wird die Anzahl der aufgezeichneten Files angezeigt.

## Free Memory

Basic	234V
LQS	
Alarm Vol. Tol. [%]	5
Seam Naming	<input checked="" type="checkbox"/>
Seam Name	>
Rec. Interval [cm]	20
Number of Files	13
Free Memory [MB]	7620
GPS	<input type="checkbox"/>

Es wird die freie Speicherkapazität angezeigt.

## GPS

Basic	229V
LQS	
Seam Naming	<input checked="" type="checkbox"/>
Seam Name	>
Rec. Interval [cm]	20
Number of Files	1
Free Memory [MB]	7621
GPS	<input type="checkbox"/>
GPS Position	>



Basic	229V
LQS	
Seam Naming	<input checked="" type="checkbox"/>
Seam Name	>
Rec. Interval [cm]	20
Number of Files	1
Free Memory [MB]	7621
GPS	<input checked="" type="checkbox"/>
GPS Position	>

GPS ist werkseitig ausgeschaltet.

Im Schweißprotokoll werden die GPS-Koordinaten der Schweißungen angezeigt.

## GPS-Position

Basic	229V
LQS	
Seam Naming	<input checked="" type="checkbox"/>
Seam Name	>
Rec. Interval [cm]	20
Number of Files	1
Free Memory [MB]	7621
GPS	<input checked="" type="checkbox"/>
GPS Position	>



Basic	235V	
GPS Position		
N 46° 54.8271'		
Longitude		
E 8° 15.5502'		
Elevation		
468.19 m		
Satellites in view		10
HDOP		1.91

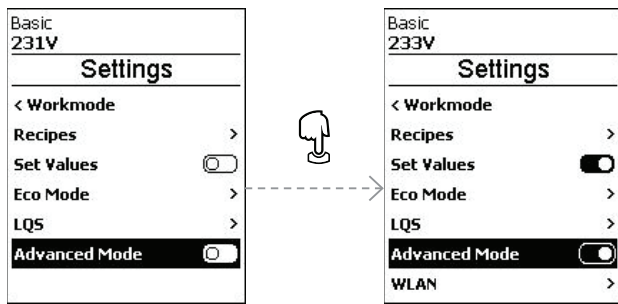


Nun können Sie die GPS-Positionsdaten, wenn eine Verbindung zum Satelliten besteht, einsehen.

In der Statusanzeige (40) wird das Symbol für GPS-Empfang angezeigt. Ist das Symbol schwarz ausgefüllt, wurden Satelliten gefunden. Ist das Symbol nicht ausgefüllt, werden Satelliten gesucht.



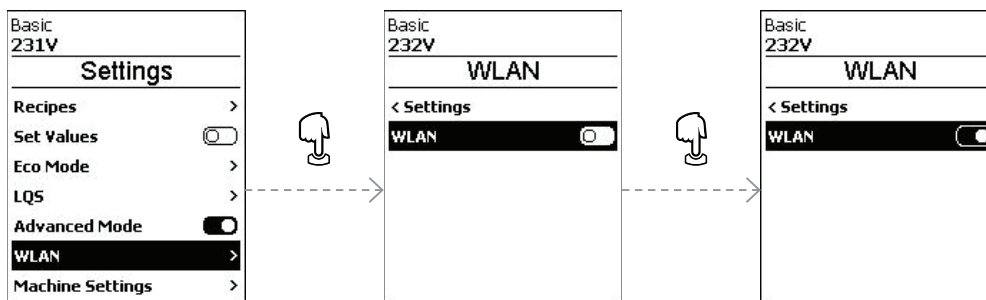
## 10.7 Einstellungen Advanced-Mode



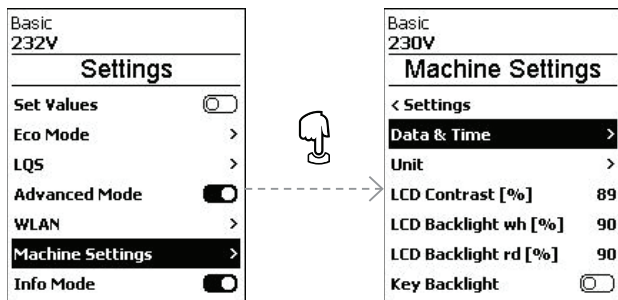
Wenn Sie Advanced-Mode aktiviert haben, stehen Ihnen weitere Menüpunkte zur Verfügung

## 10.8 Einstellungen WLAN

WLAN ist werkseitig ausgeschaltet.

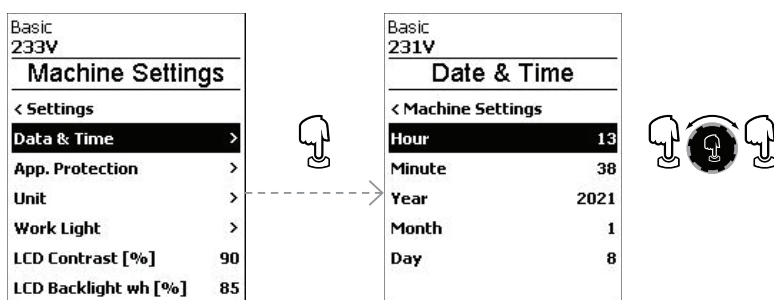


## 10.9 Einstellungen des Geräts



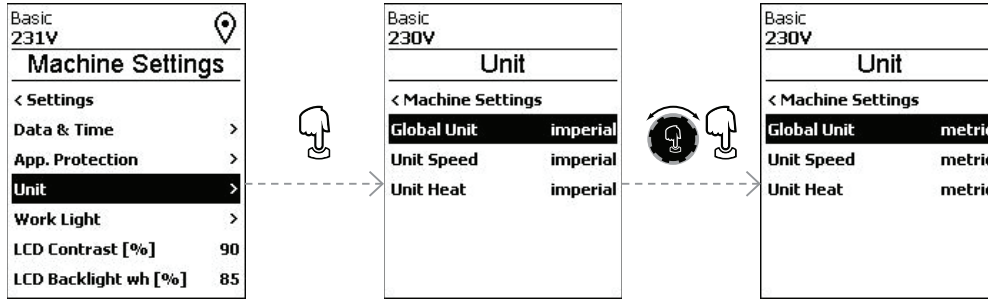
## Einstellung von Datum und Zeit

Hier können Sie Stunde, Minute, Jahr, Monat und Tag einstellen.

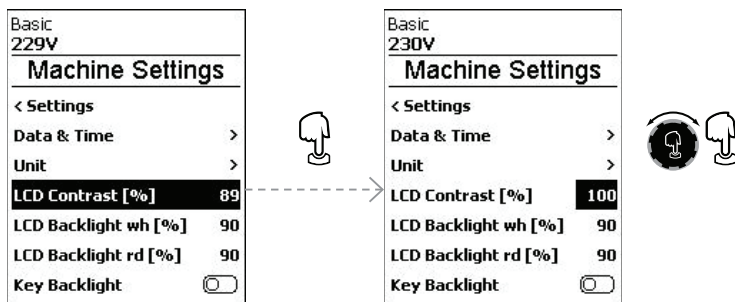


## Unit

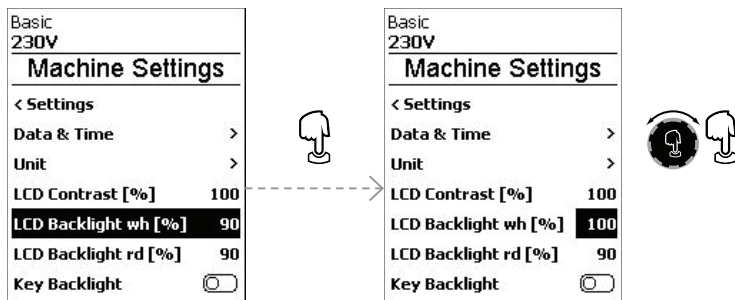
Hier können Sie die Einheit der Anzeige wählen; metrisch oder imperial.



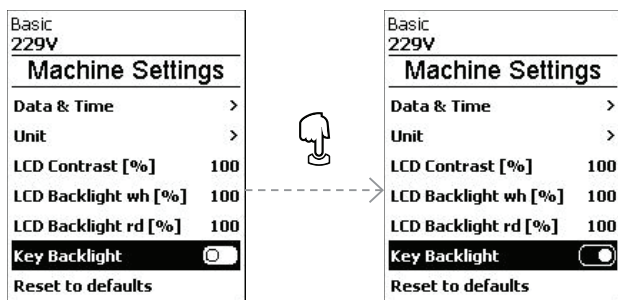
## LCD Contrast



## LCD Backlight (wh, rd)



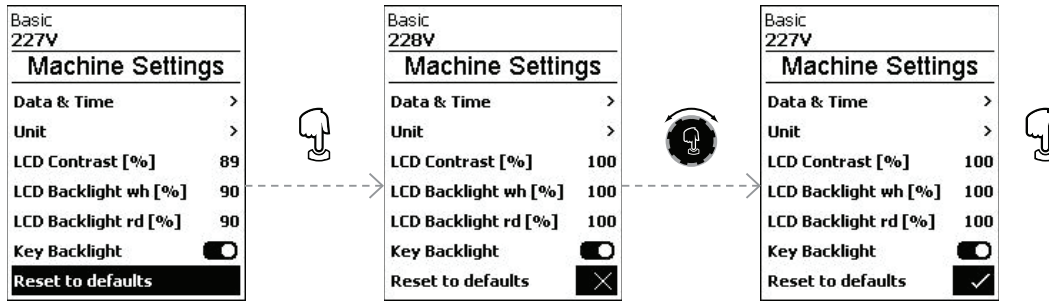
## Key Backlight



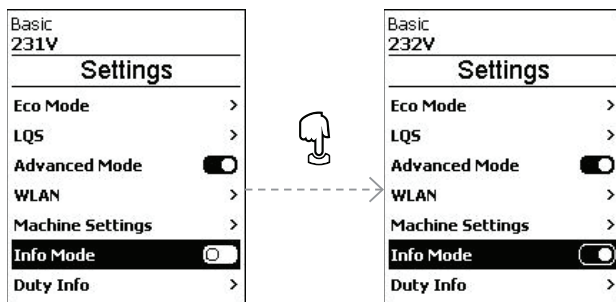
Über die Funktion Key-Backlight Sie können die Beleuchtung der Tastatur ein- oder ausschalten.

## Reset to defaults

Durch Aktivieren der Funktion Reset-to-defaults werden alle Einstellungen auf Werkseinstellung zurückgesetzt.

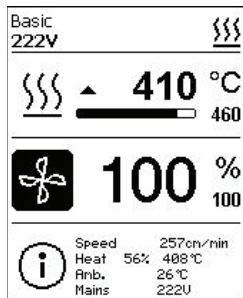


## 10.10 Info-Mode



Der Info-Mode ist werkseitig ausgeschaltet.

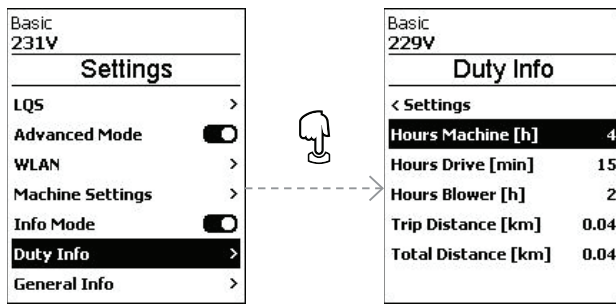
Wenn der Info-Mode aktiviert ist, werden auf der Arbeitsebene zusätzliche Informationen angezeigt.



Folgende Informationen werden angezeigt:

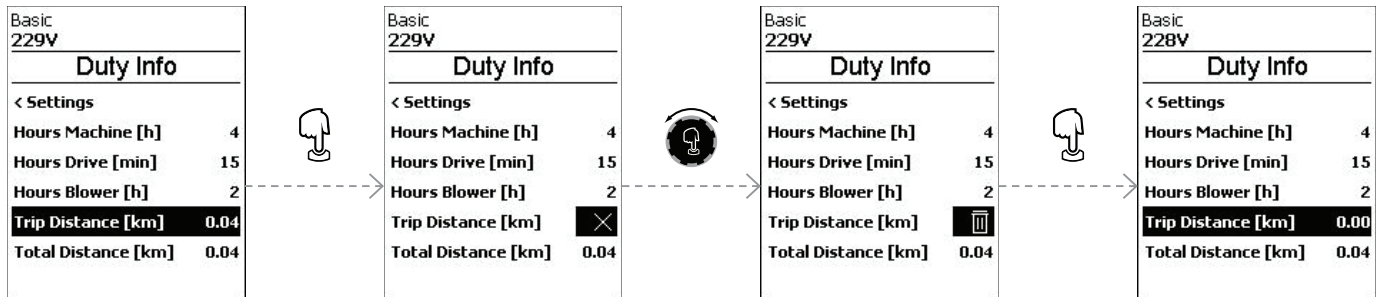
- Geschwindigkeit in cm/min
- Auslastung der Heizleistung in Prozent sowie Temperatur in °C
- Umgebungstemperatur in °C
- Netzspannung in V

## 10.11 Duty-Info

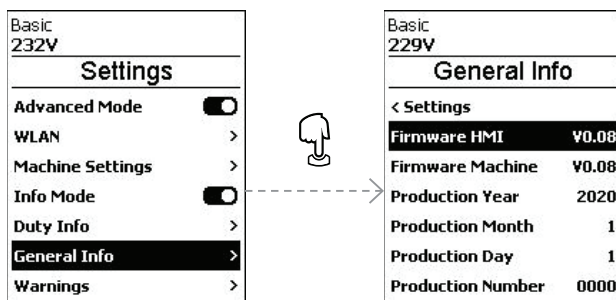


Wenn Duty-Info aktiviert ist, werden die Laufzeiten der Maschine, des Antriebes und des Gebläses angezeigt.  
In den unteren beiden Zeilen sehen Sie die gefahrenen Distanzen als Tageszähler und als Gesamtlaufzeit. Der Tageszähler kann von Ihnen gelöscht werden.

Um den Tageszähler zu löschen, wählen Sie den Menüpunkt Trip-Distance an.



## 10.12 General Info

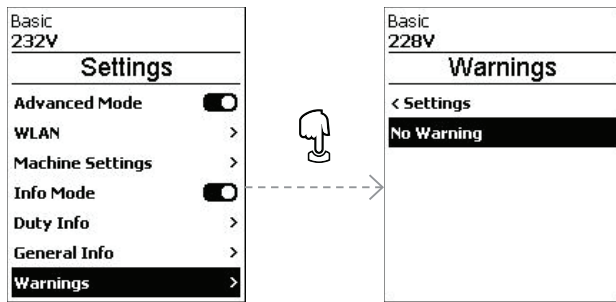


Folgende Informationen werden angezeigt:

- Software-Version HMI und PCU
- Produktionsdatum der Maschine
- Seriennummer

## 11. Warn- und Fehlermeldungen VARIMAT 700/500

Über die Funktion Warnings werden alle Warnungen angezeigt.





**Liegt eine Warnung vor, können Sie weitgehend ohne Einschränkung weiterarbeiten.**

Im Unterschied zu Warnmeldungen können Sie **beim Auftreten einer Fehlermeldung nicht mehr weiterarbeiten**. Die Heizung wird automatisch ausgeschaltet und der Antrieb wird blockiert. Die Anzeige der entsprechenden Error-Codes erfolgt umgehend in der Arbeitsanzeige (41).

Konkrete Informationen zur Art des Fehlers oder der Warnung erhalten Sie über das Menü Einstellungen unter Show Warnings.

Art der Meldung	Anzeige	Fehler-Code	Beschreibung und Massnahmen
Warnung		---	<p>Beispiel für Warnsymbol in der Statusanzeige (33)</p> <p>Netzspannung zu hoch Gleichzeitig wird alternierend die rote Hintergrundbeleuchtung des LCD-Modules eingeschaltet.</p>
Fehler		0008	<p>Fehlersymbol und Hinweistext (Error Nr. 0008/Übertemperatur) in der Arbeitsanzeige</p> <p>Lösung: Gerät abkühlen lassen</p>
Fehler		0020	<p>Fehlersymbol und Hinweistext (Error Nr. 0020/Heizelement defekt) in der Arbeitsanzeige</p> <p>Lösung: Heizelement ersetzen</p>

Fehler (ggf. inkl. Adressangabe Vertriebs- und Service-Partner)*		0002	Unter-/Überspannung
		0004	Fehler Hardware
		0008	Thermoelement defekt
		0100	Gebläse defekt
		0200	Fehler beim Kommunikationsmodul
		0400	Fehler Antrieb
<b>*Leister-Vertriebs- und Service-Partner kontaktieren</b>			

## 12. Häufige Fragen, Ursachen und Massnahmen VARIMAT 700/500



### Gerät schaltet nach dem Einschalten automatisch das Gebläse ein:

- Ist die Lufttemperatur beim Einschalten des Gerätes höher als 100 °C, was beispielsweise vorkommen kann, wenn das Gerät ohne Abkühlvorgang vom Netz getrennt wird, wechselt das Gerät automatisch in den Cool-Down-Mode. Der Abkühlvorgang wird beendet, wenn die Lufttemperatur während 2 Minuten unter 100 °C liegt.

### Gerät schaltet automatisch ab:

- Im Standby-Betrieb wird die Heizung nach der seitens Anwender:in gespeicherten Zeit automatisch abgeschaltet (siehe auch  Standby/Bereitschaftsmodus [10.5]).


### Mangelhafte Qualität Schweißresultat:

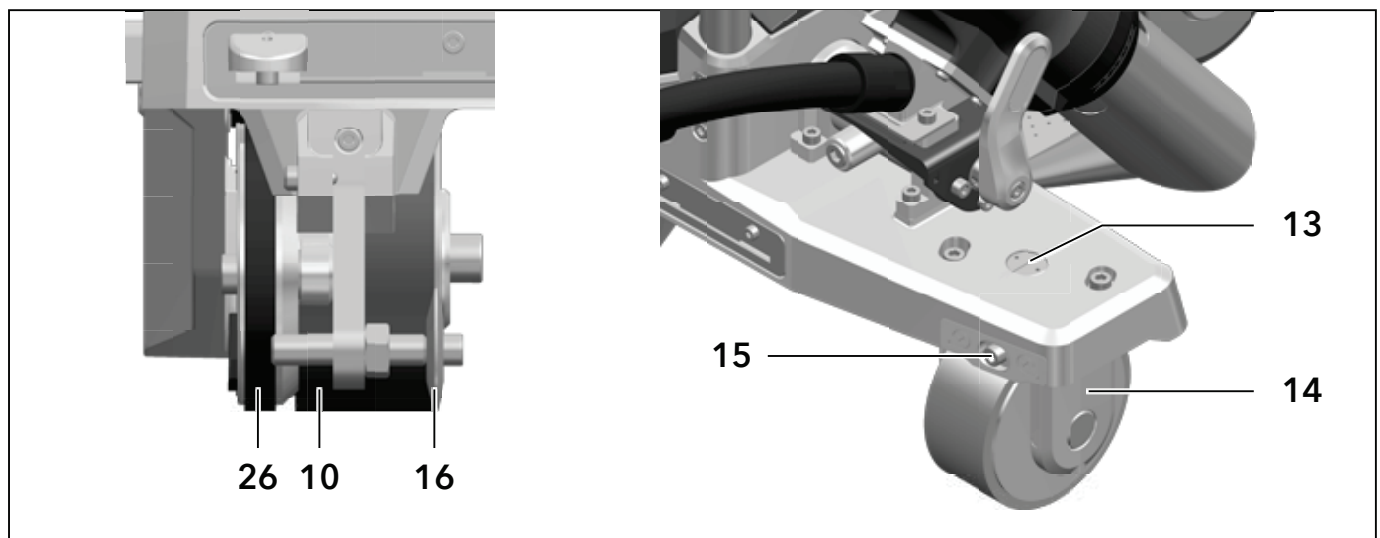
- Antriebsgeschwindigkeit, Schweißtemperatur und Luftmenge prüfen
- **Schweißdüse (11)** mit Drahtbürste reinigen (siehe  Wartung [7.4])
- **Schweißdüse (11)** falsch eingestellt (siehe  Schweißdüsen einstellen [5.1])
- **Spurführungsrolle (16)** falsch eingestellt und verursacht Wellenbildung
- **Geräteführung nicht fachgerecht**, kontaktieren Sie [salessupport@leister.com](mailto:salessupport@leister.com)

### Die eingestellte Schweißtemperatur wird nach spätestens 5 Minuten immer noch nicht erreicht:

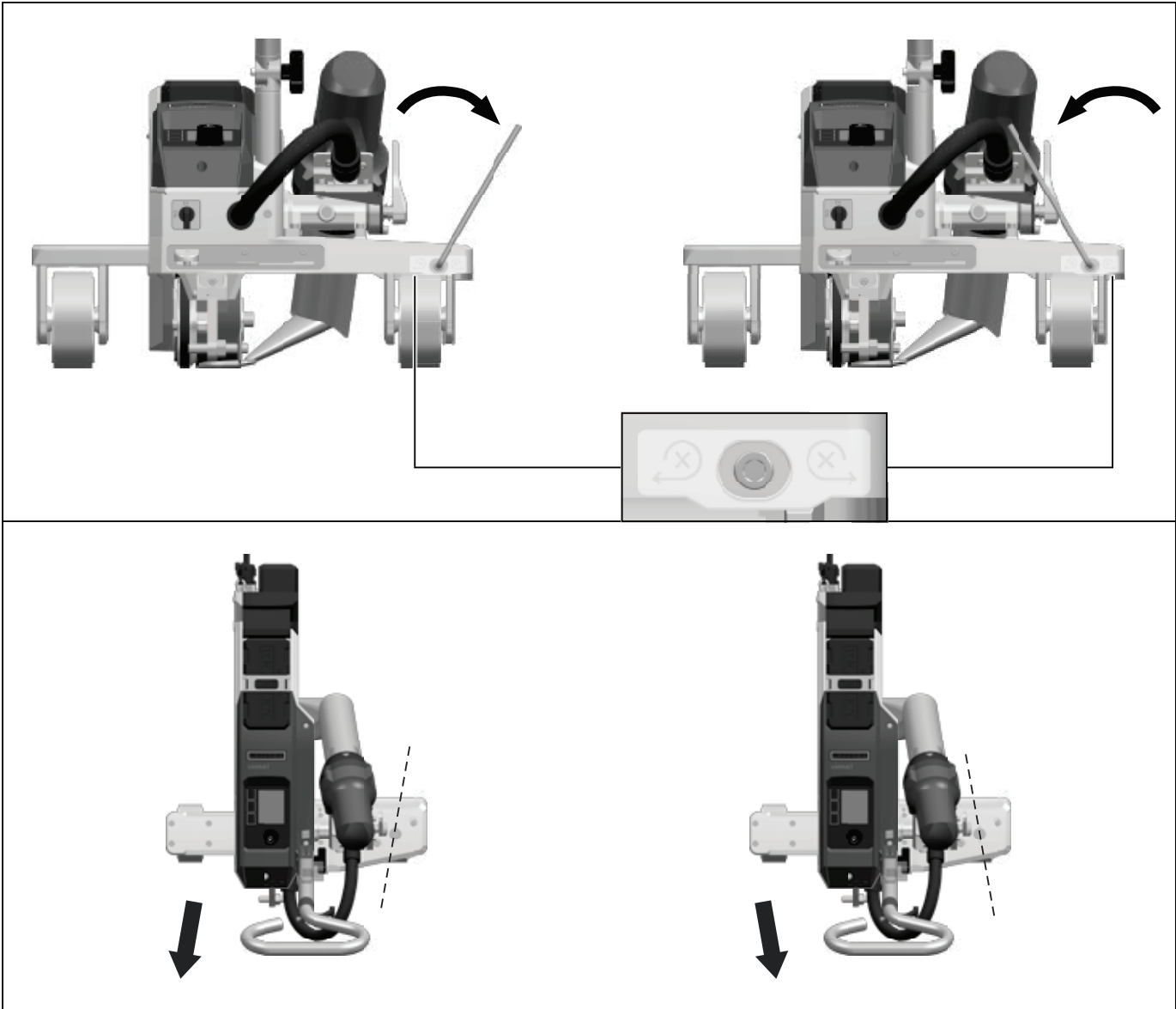
- Netzspannung kontrollieren
- Luftmenge reduzieren
- Heizelement kontrollieren

### Gerät fährt nicht geradeaus:

- **Spurführungsrolle (16)** parallel und linear zu **Antriebs-/Andruckrolle (10)** ausrichten (siehe  Schweißablauf [7.2])
- Einstell-Lehre zum einfachen Einstellen nutzen (im Lieferumfang enthalten)
- **Transportrolle (14)** mit der Einstellung **Spureinstellung (15)** einstellen, Kontrolle der **Anzeige Spureinstellung (13)**.



Fortsetzung auf nächster Seite





## **19. Zubehör**

Weitere Informationen erhalten Sie unter [leister.com](http://leister.com).

## **20. Service und Reparatur**

Reparaturen sind ausschliesslich von autorisierten Leister-Vertriebs- und Service-Partnern ausführen zu lassen. Die Adresse Ihres autorisierten Leister-Vertriebs- und Service-Partners finden Sie auf der letzten Seite dieser Bedienungsanleitung.

Weitere Informationen erhalten Sie unter [leister.com](http://leister.com).

## **21. Schulung**

Die Leister Academy und deren autorisierte Leister-Vertriebs- und Service-Partner bieten Schweisskurse und Produkt- bzw. Anwendungsschulungen an.

Weitere Informationen erhalten Sie unter [leister.com](http://leister.com).

## 23. Konformitätserklärung

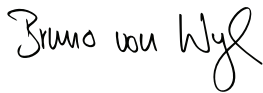
**Leister Technologies AG, Galileo-Strasse 10, 6056 Kaegiswil, Schweiz** bestätigt, dass dieses Produkt, in den von uns in Verkehr gebrachten Ausführungen, die Anforderungen der folgenden EU-Richtlinien erfüllt:

Richtlinien: 2006/42/EG, 2014/30/EU, 2014/53/EU, 2011/65/EU

Harmonisierte Normen: EN ISO 12100, EN 60335-1, EN 60335-2-45, EN 62233, EN 55014-1, EN 61000-6-2, EN 61000-3-2, EN 61000-3-3, ETSI EN 300 328, EN IEC 63000

Name des Dokumentationsbevollmächtigten: Thomas Schäfer, Manager Product Conformity

Kaegiswil, 30.11.2023



Bruno von Wyl, CTO



Pascal Bösch, VP R&D

## 22. Entsorgung



### **Werfen Sie Elektrowerkzeuge nicht in den Hausmüll.**

Elektrowerkzeuge, Zubehör und Verpackungen sind einer umweltgerechten Wiederverwertung zuzuführen. Berücksichtigen Sie bei der Entsorgung unserer Produkte die nationalen und lokalen Vorschriften.

## Gewährleistung

- Für dieses Gerät gelten die vom direkten Vertriebspartner/Verkäufer gewährten Garantie- oder Gewährleistungsrechte ab Kaufdatum. Bei einem Garantie- oder Gewährleistungsanspruch (Nachweis durch Rechnung oder Lieferschein) werden Herstellungs- oder Verarbeitungsfehler vom Vertriebspartner durch Ersatzlieferung oder Reparatur beseitigt. Heizelemente sind von der Gewährleistung oder Garantie ausgeschlossen.
- Weitere Garantie- oder Gewährleistungsansprüche werden im Rahmen des zwingenden Rechts ausgeschlossen.
- Schäden, die auf natürliche Abnutzung, Überlastung oder unsachgemässe Behandlung zurückzuführen sind, werden von der Gewährleistung ausgeschlossen.
- Bei Geräten, die vom Käufer umgebaut oder verändert wurden, bestehen keine Garantie- oder Gewährleistungsansprüche.
- Verwenden Sie ausschliesslich original Leister-Ersatzteile und -Zubehör, weil Sie anderenfalls keine Gewährleistungs- oder Garantieansprüche geltend machen können.

⇒ Vertriebs- und Service-Partner



### **Leister Technologies AG**

Galileo-Strasse 10

6056 Kaegiswil

Switzerland

+41 41 662 74 74

leister@leister.com

**leister.com**